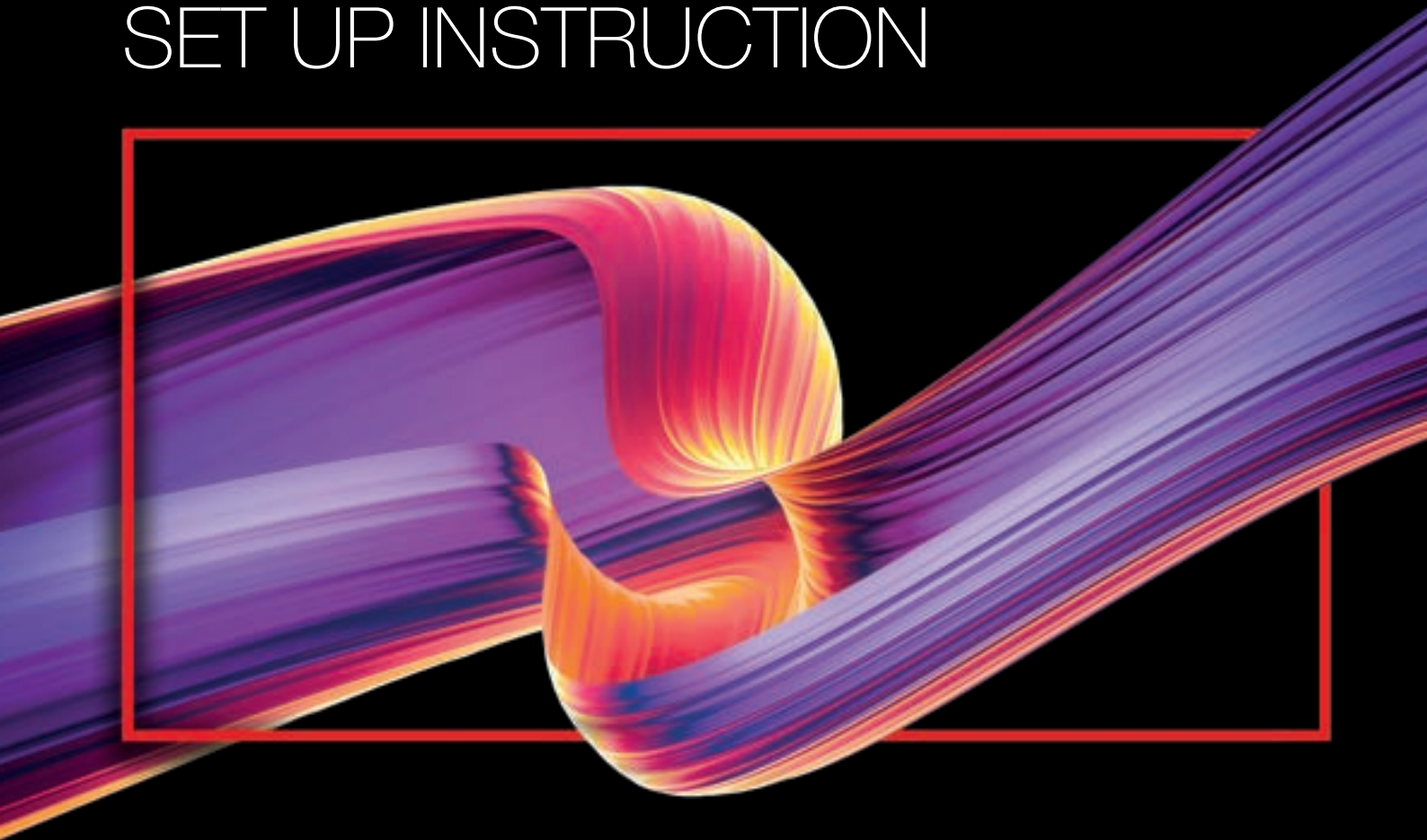


AUFBAUANLEITUNG
SET UP INSTRUCTION



LEDUP TOWER

LEDUP TOWER

80 | 100 | 124 x 200cm 4

Aufbauanleitung/set up instruction

80 x 80 x 200cm

100 x 100 x 200cm

124 x 124 x 200cm

80 | 100 | 124 x 248 | 298cm 26

Aufbauanleitung/set up instruction

80 x 80 x 248cm

100 x 100 x 248cm

124 x 124 x 248cm

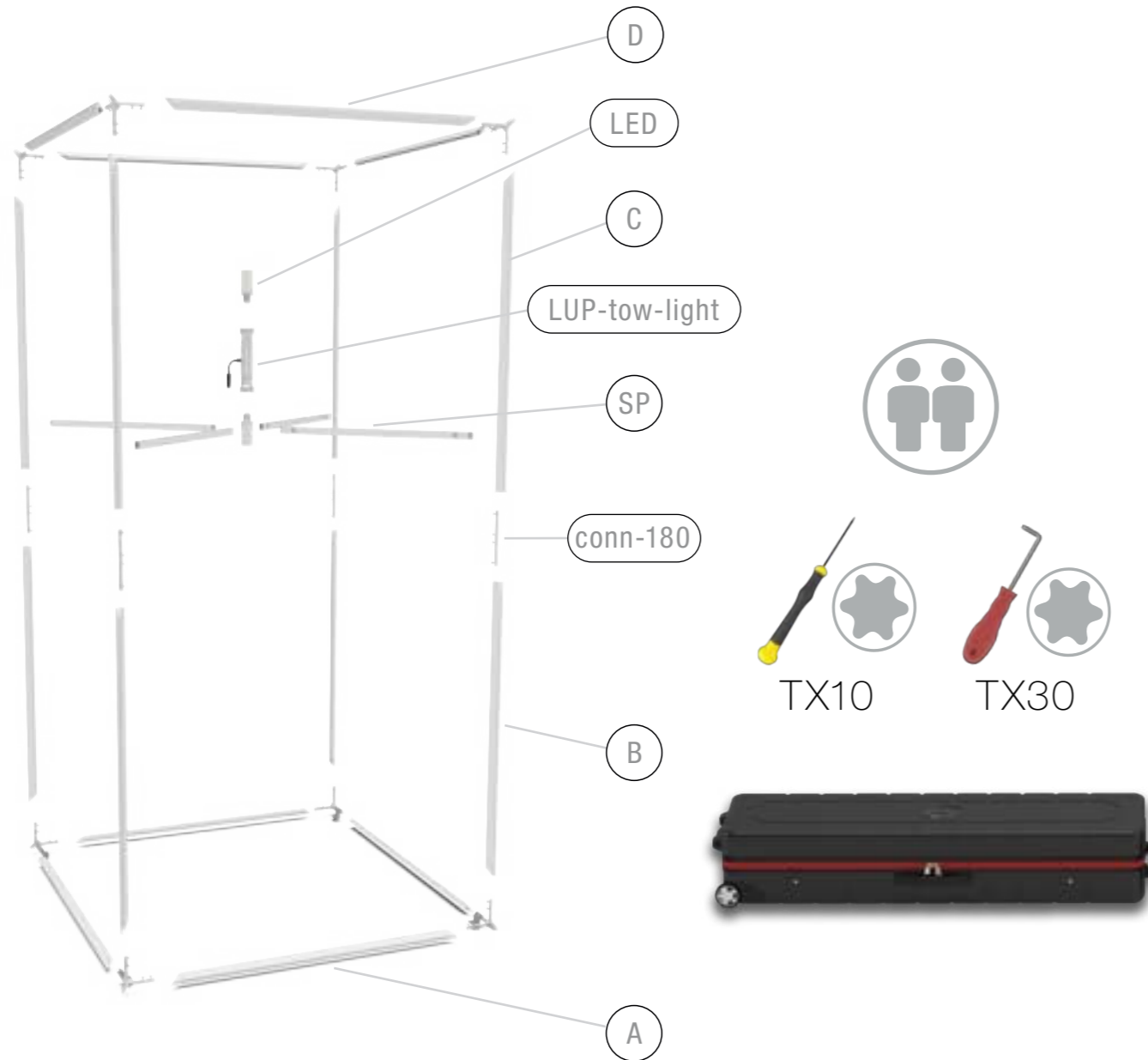
80 x 80 x 298cm

100 x 100 x 298cm

124 x 124 x 298cm

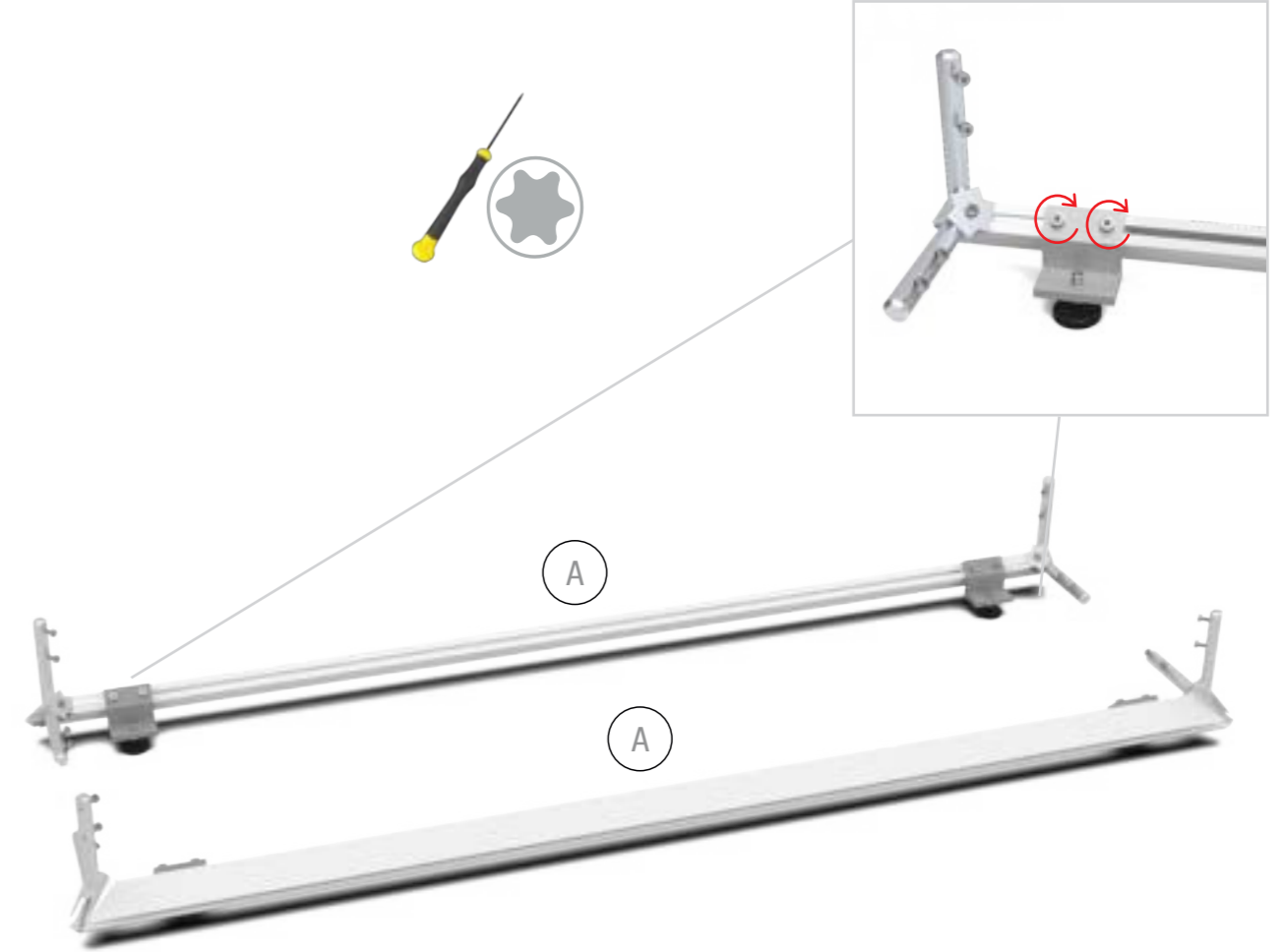
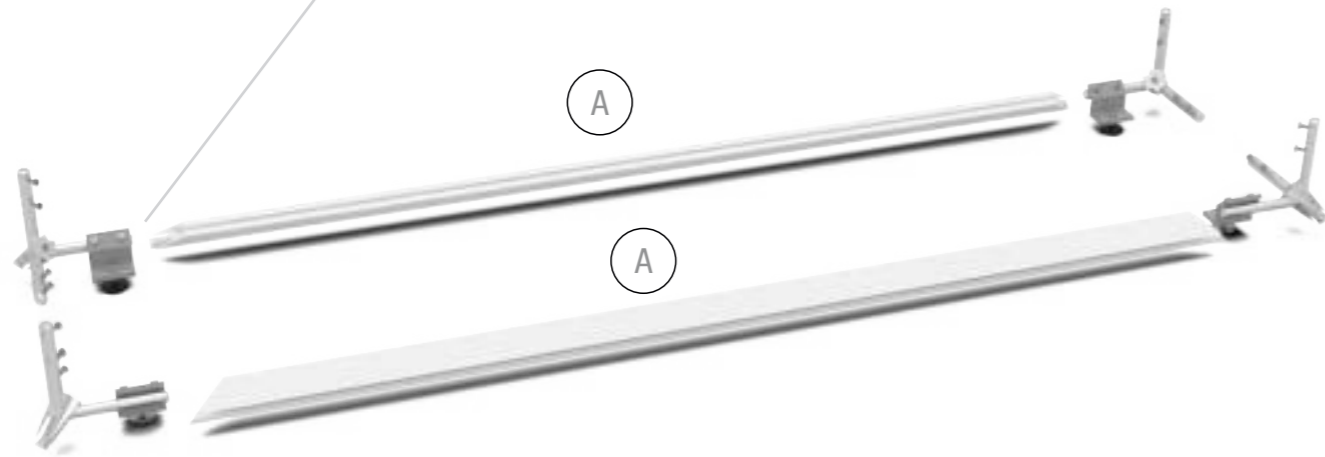
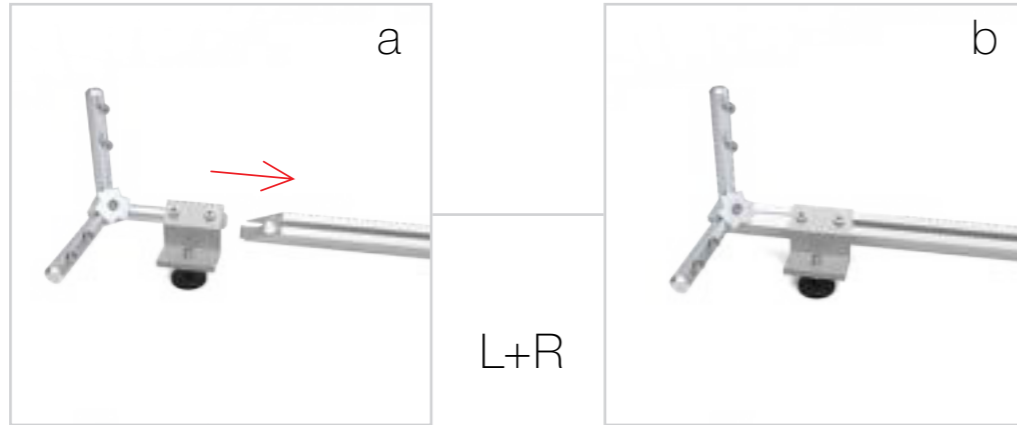
Warnhinweis/Warning 56

Kippschutz bei Bedarf/ Tip protection if required



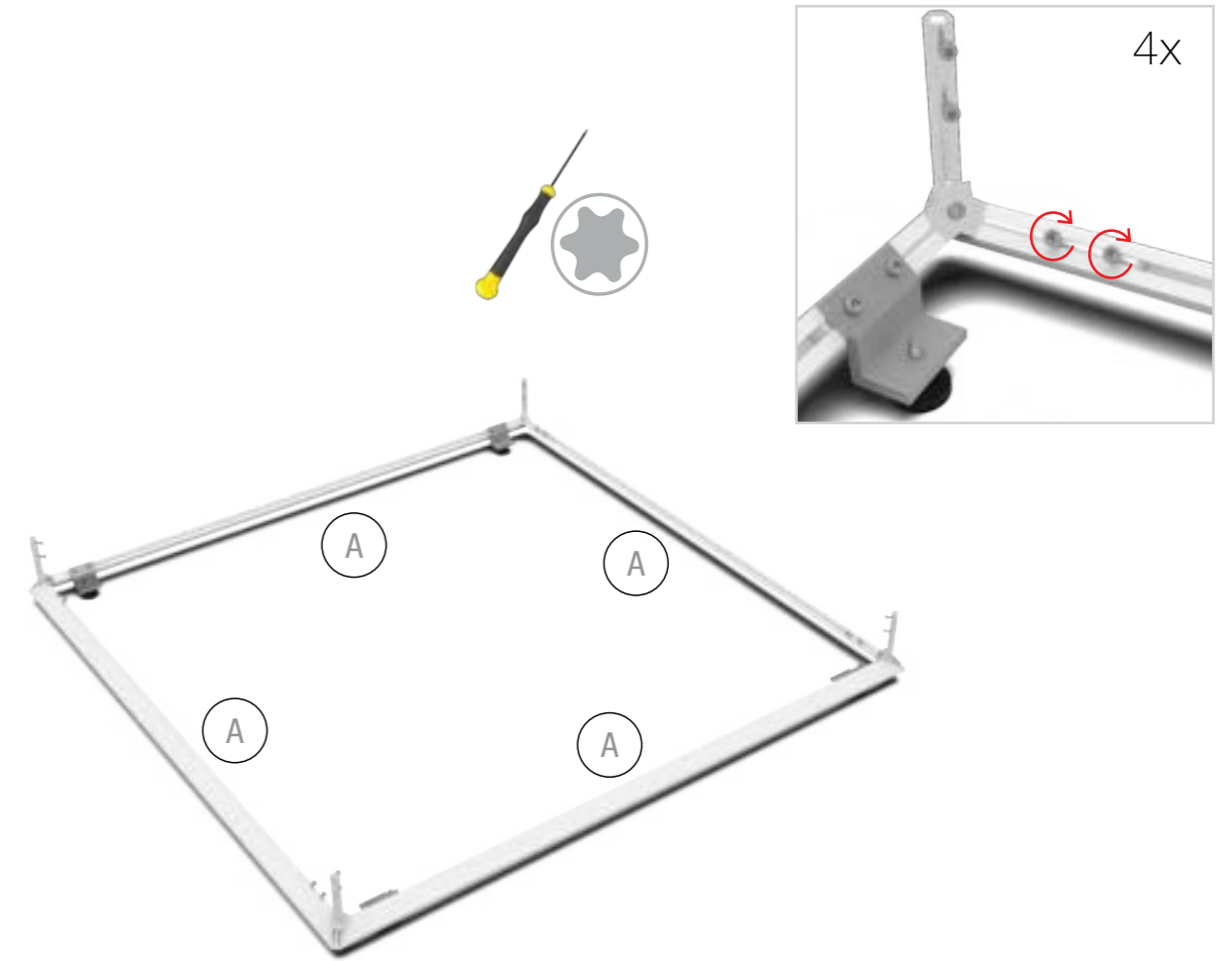
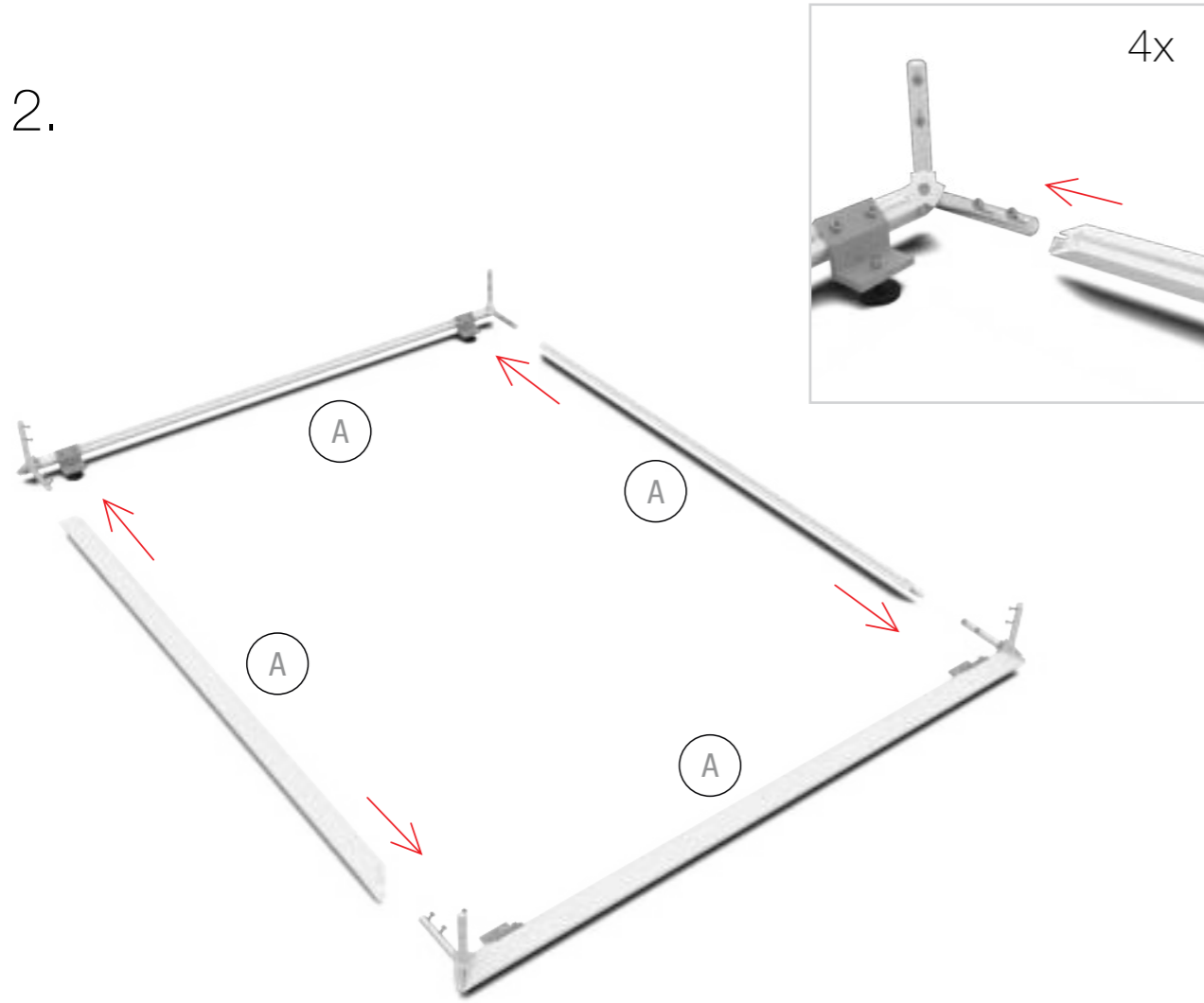


1.



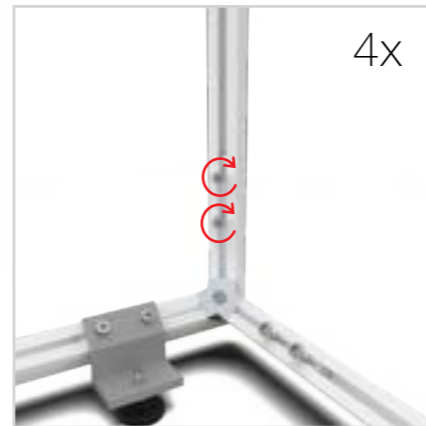
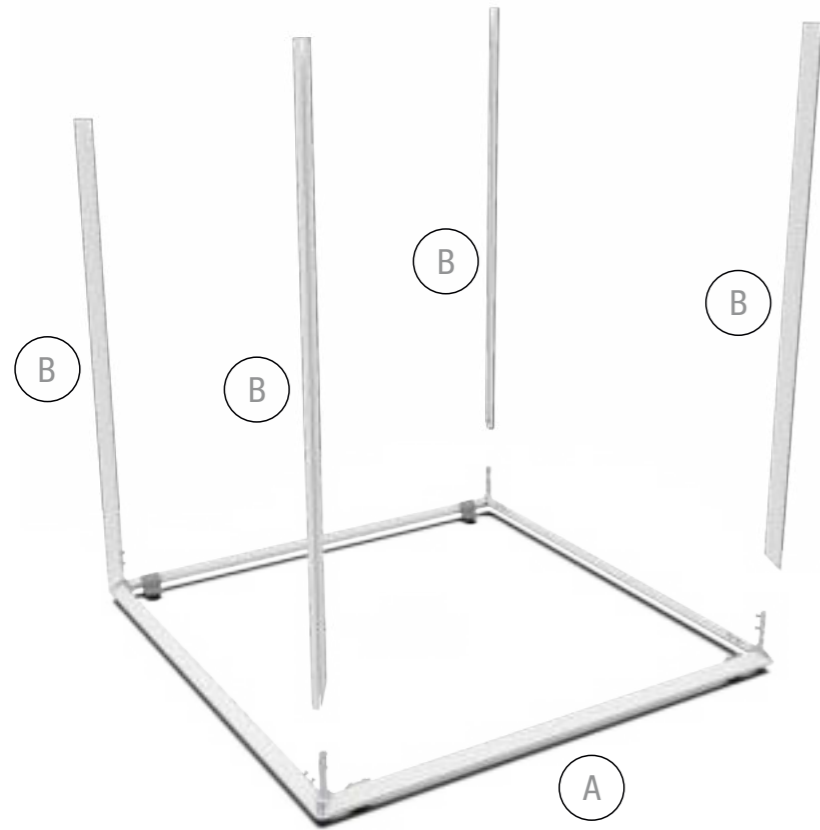


2.

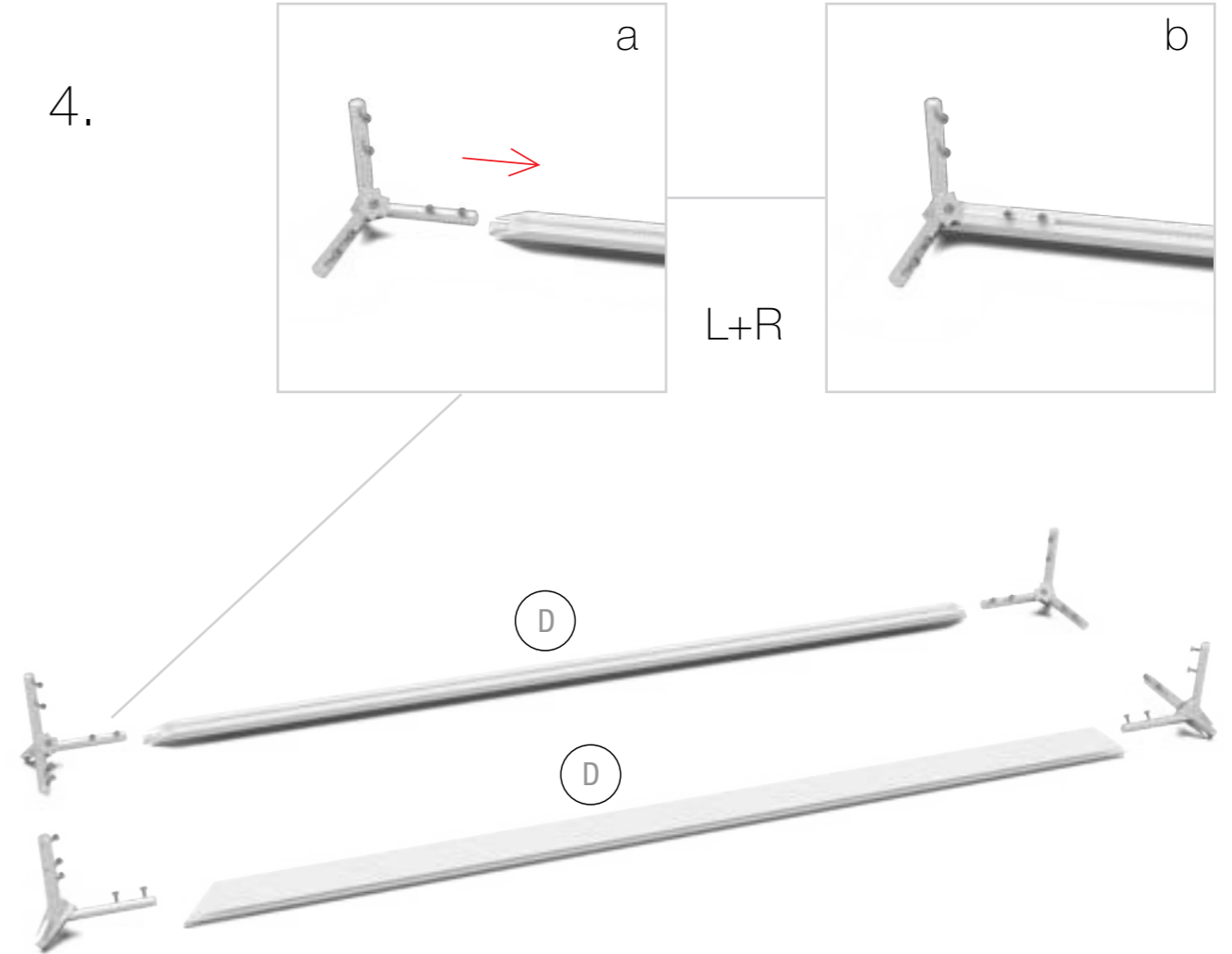


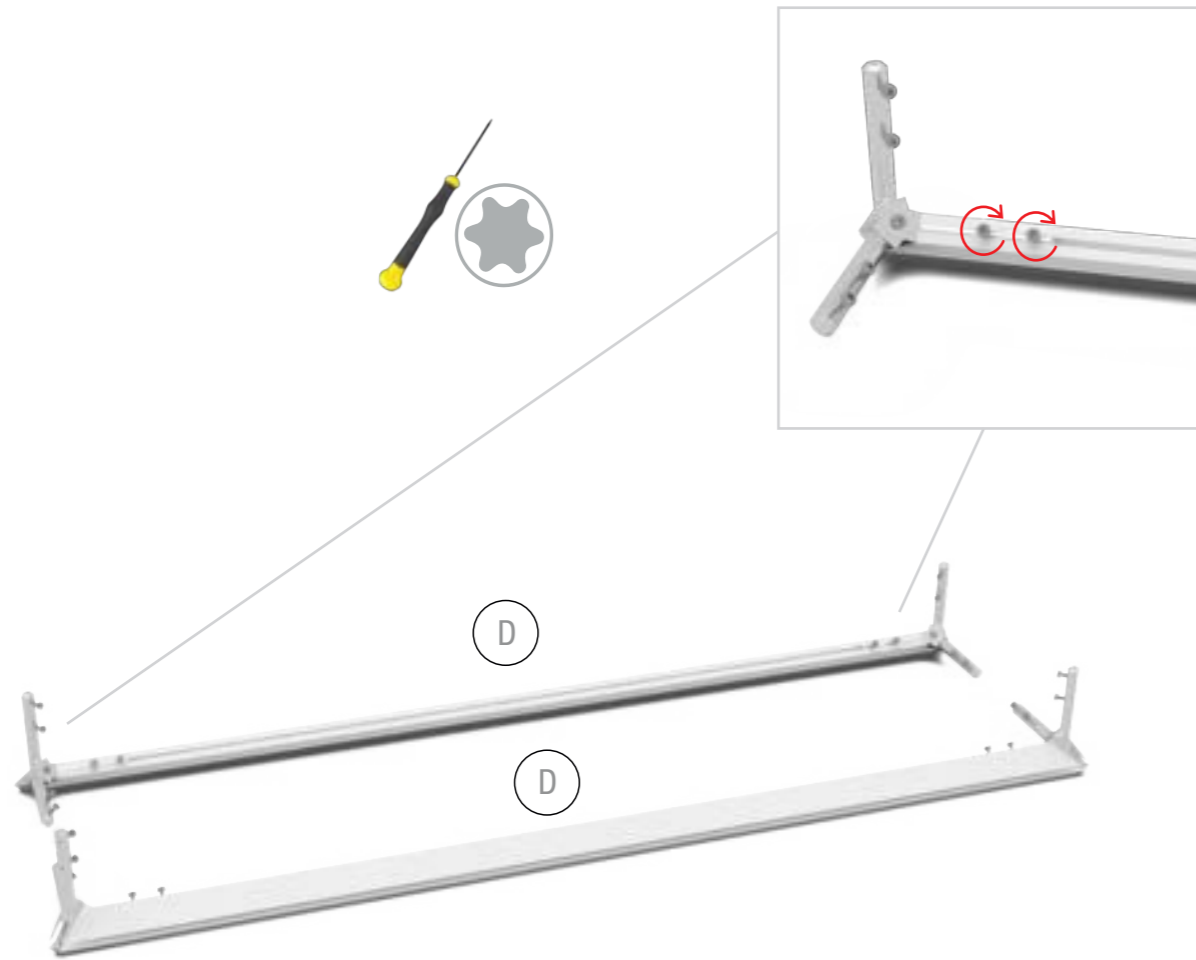


3.

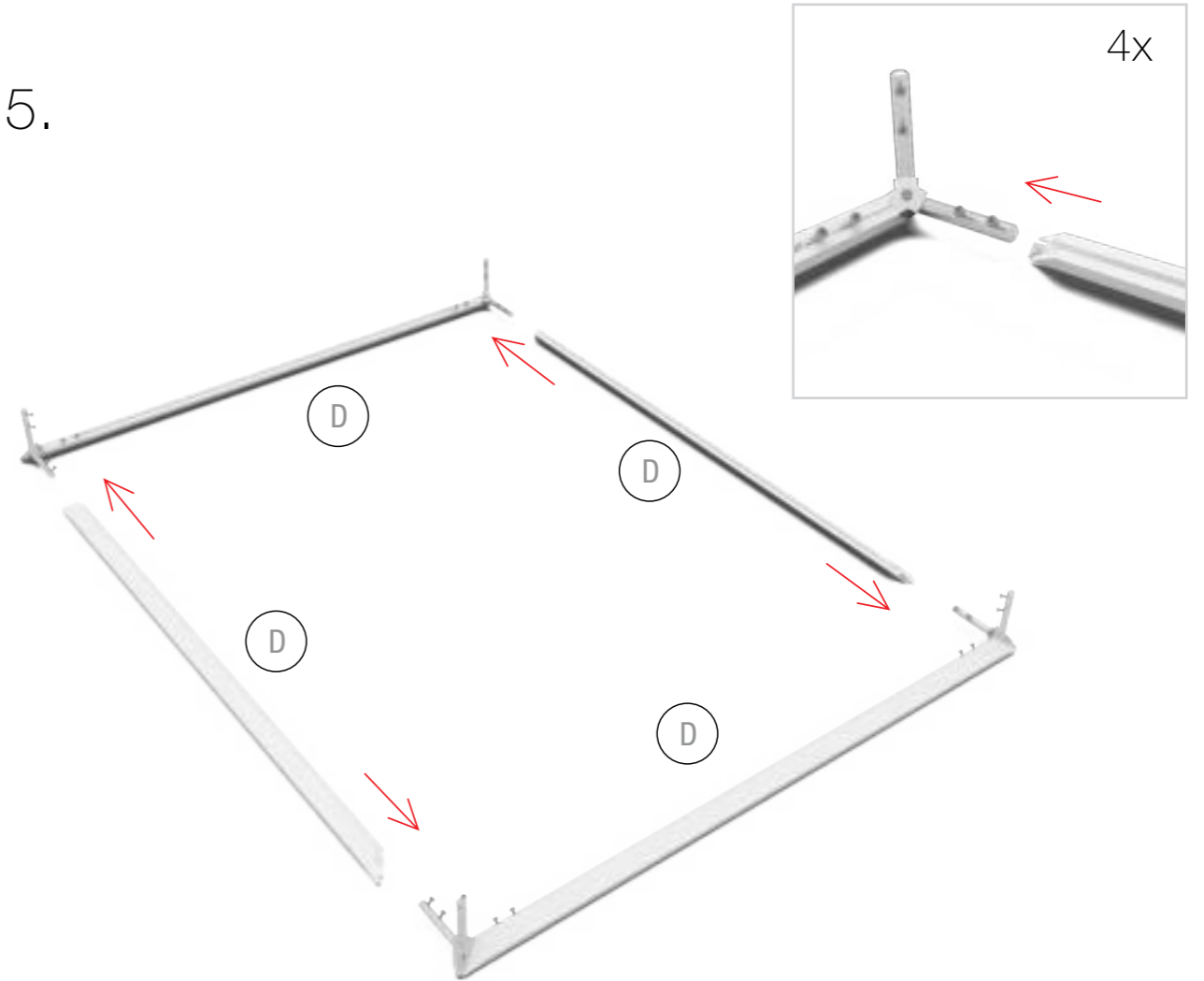


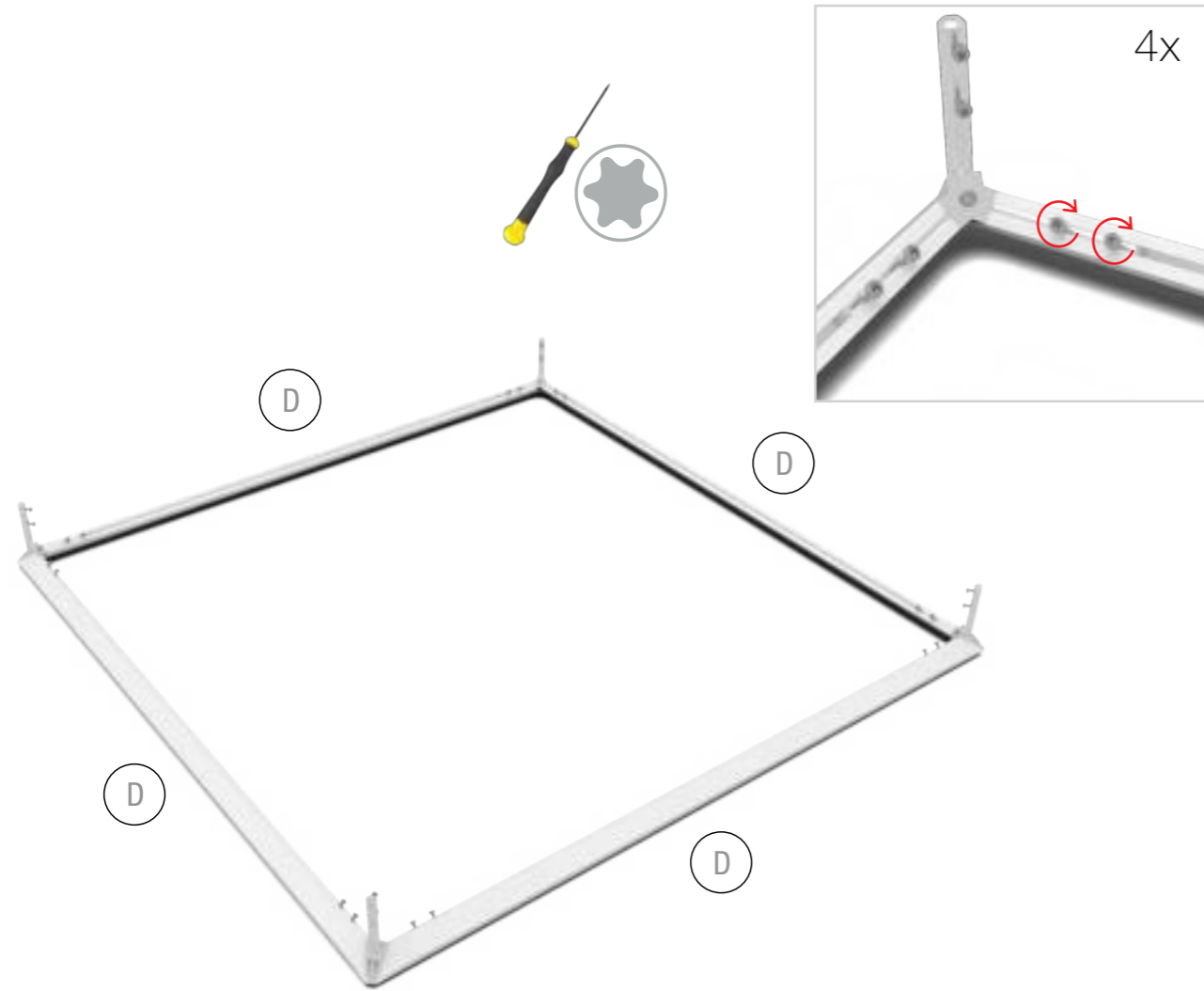
4.



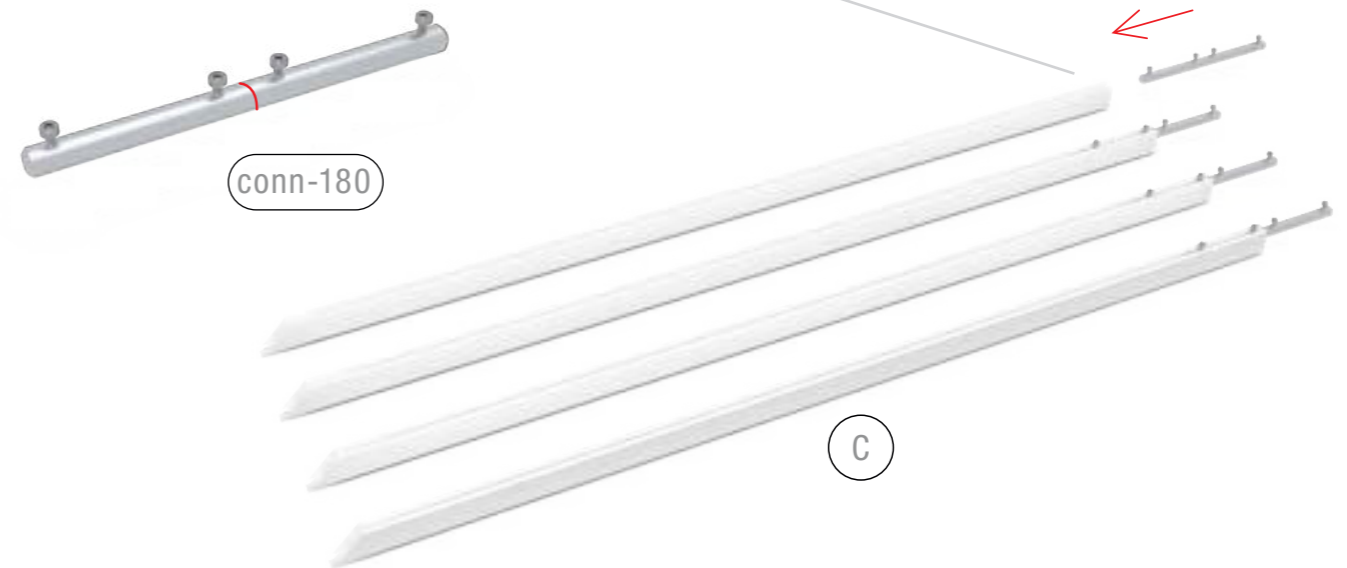
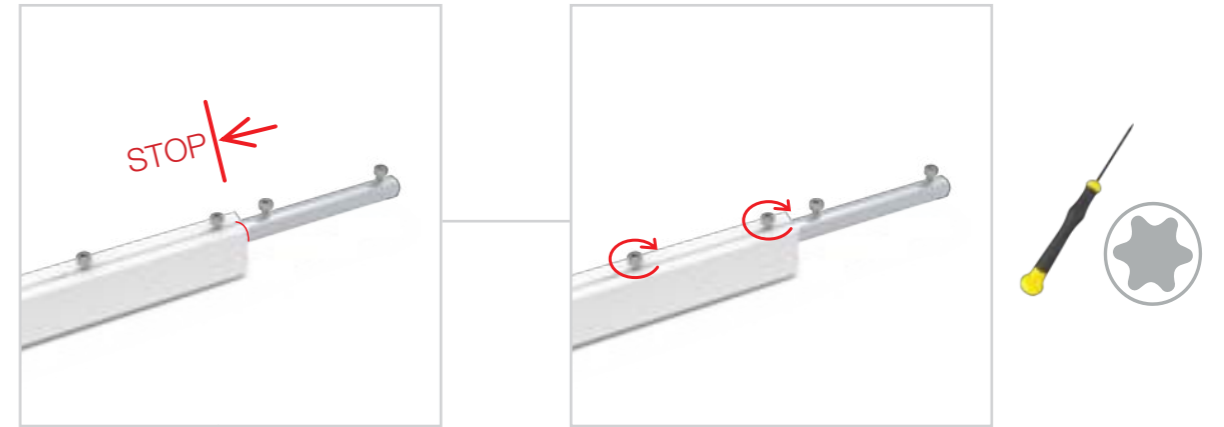


5.



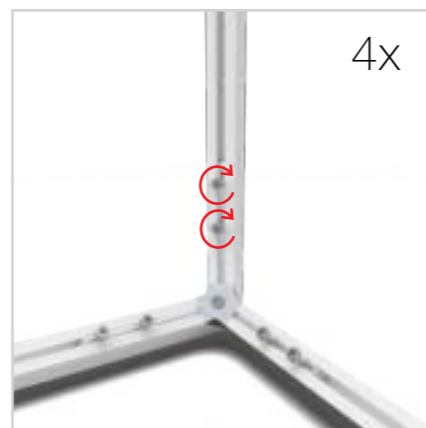
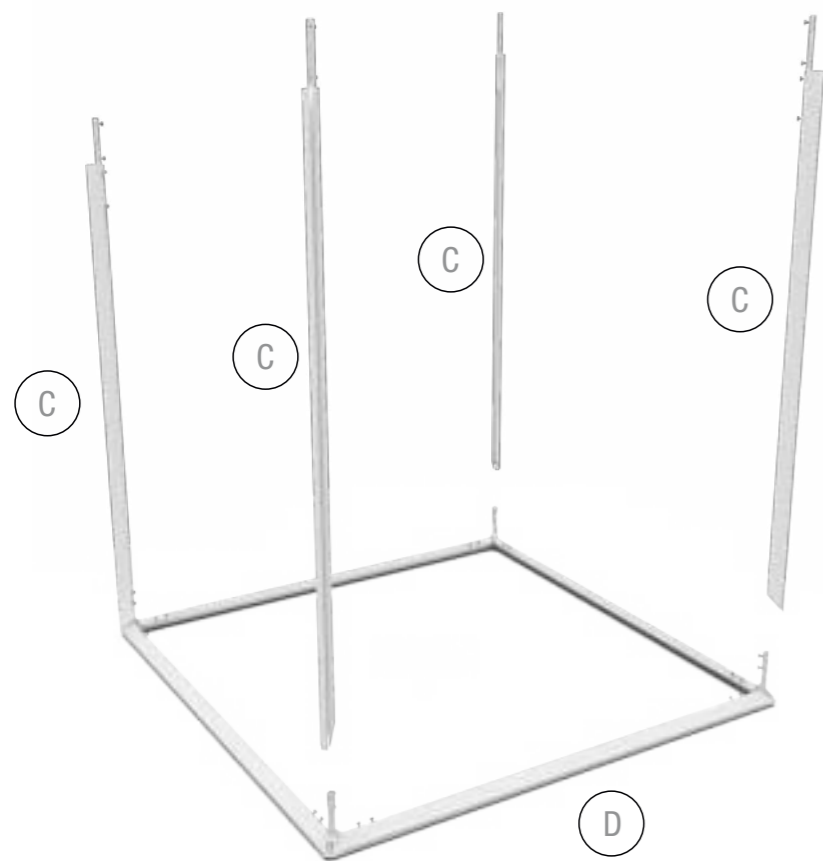


6.

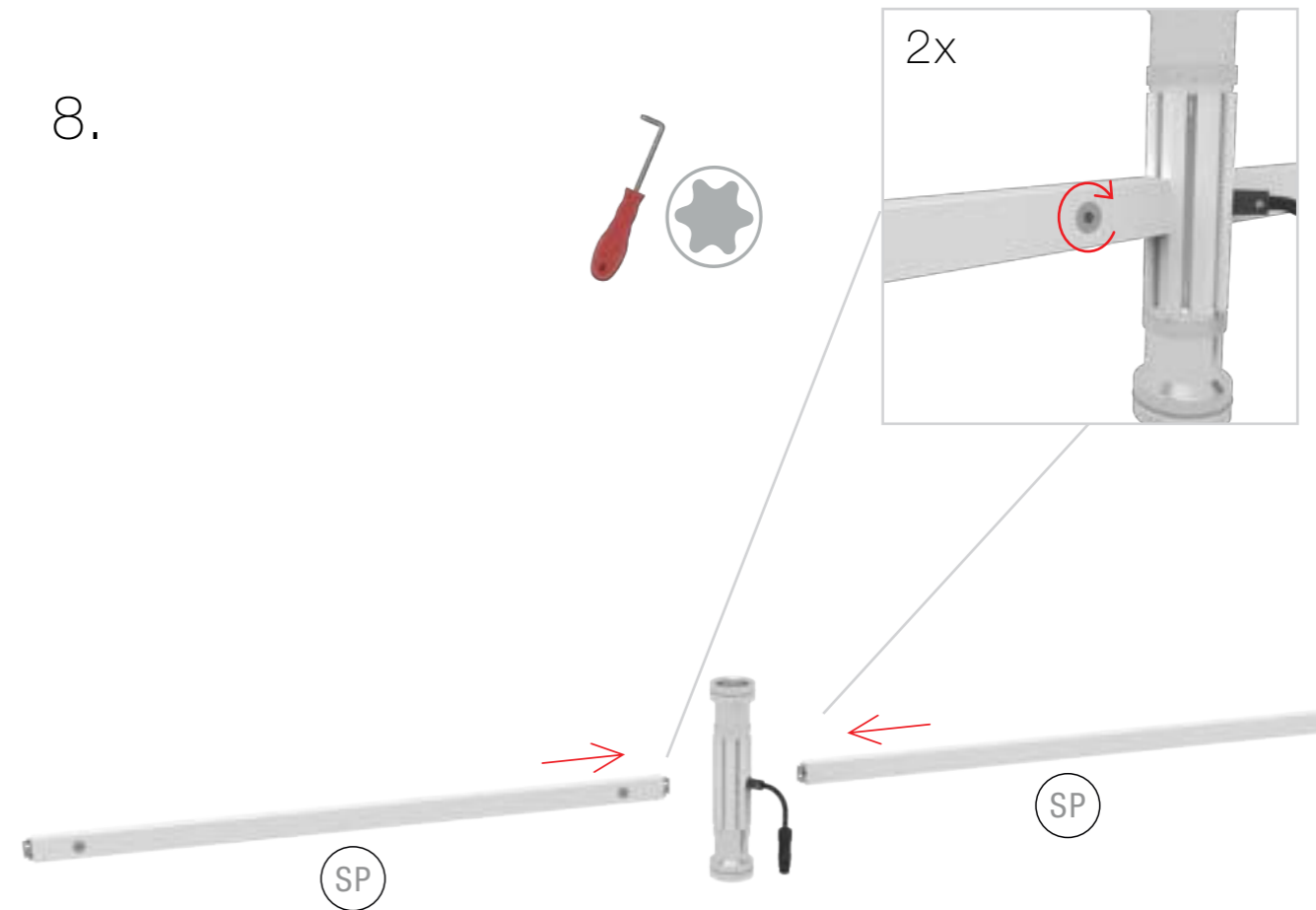


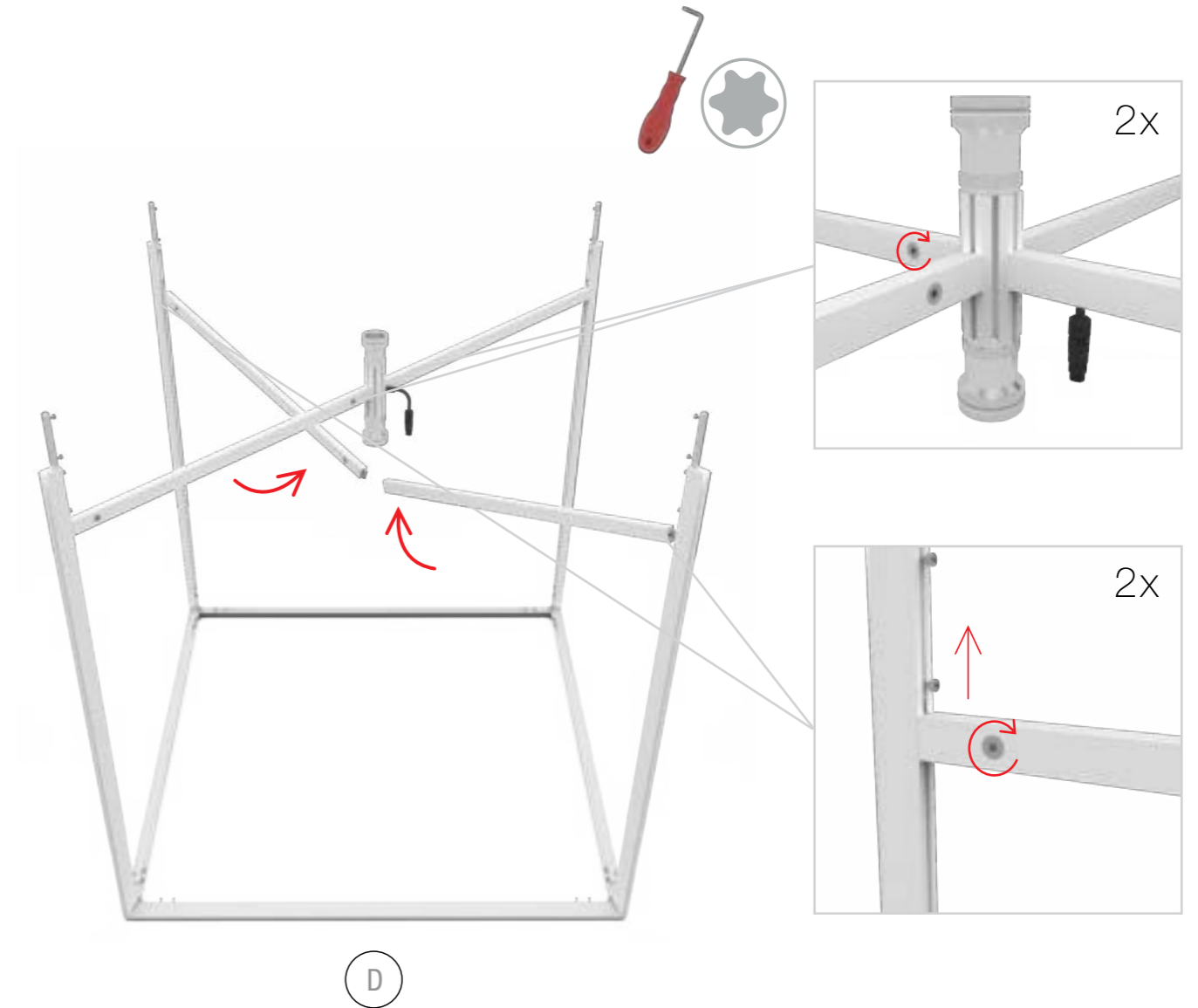
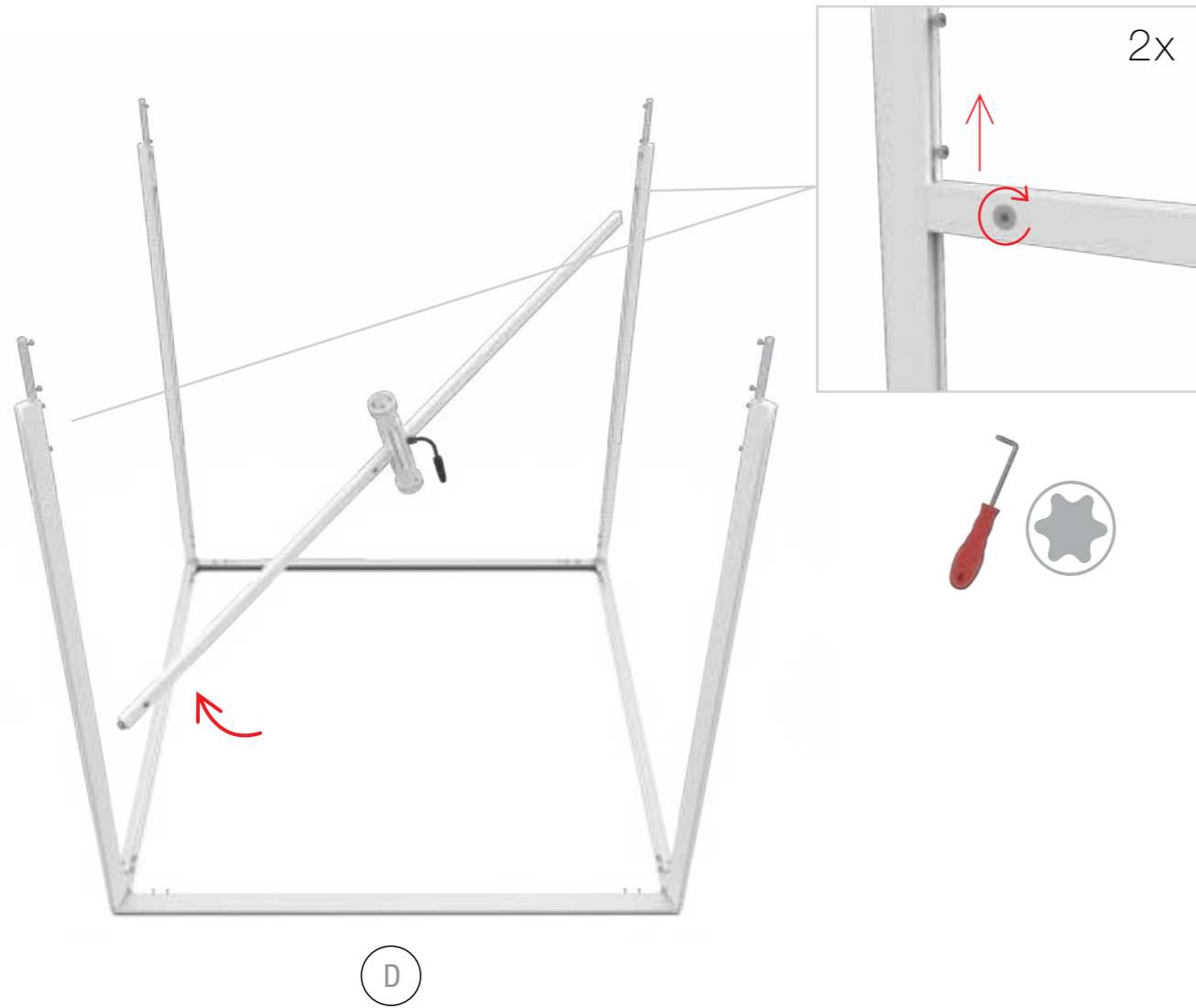


7.



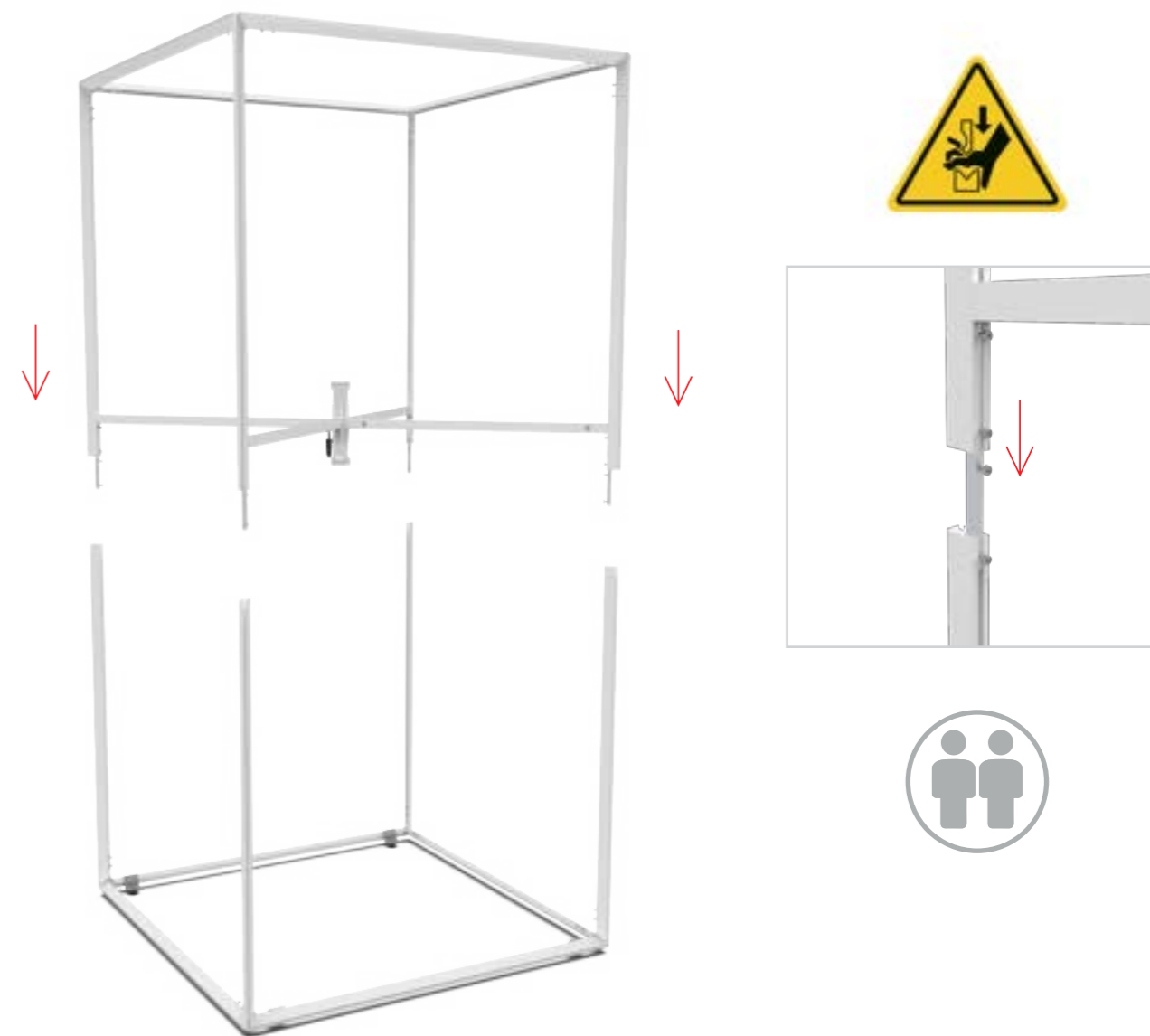
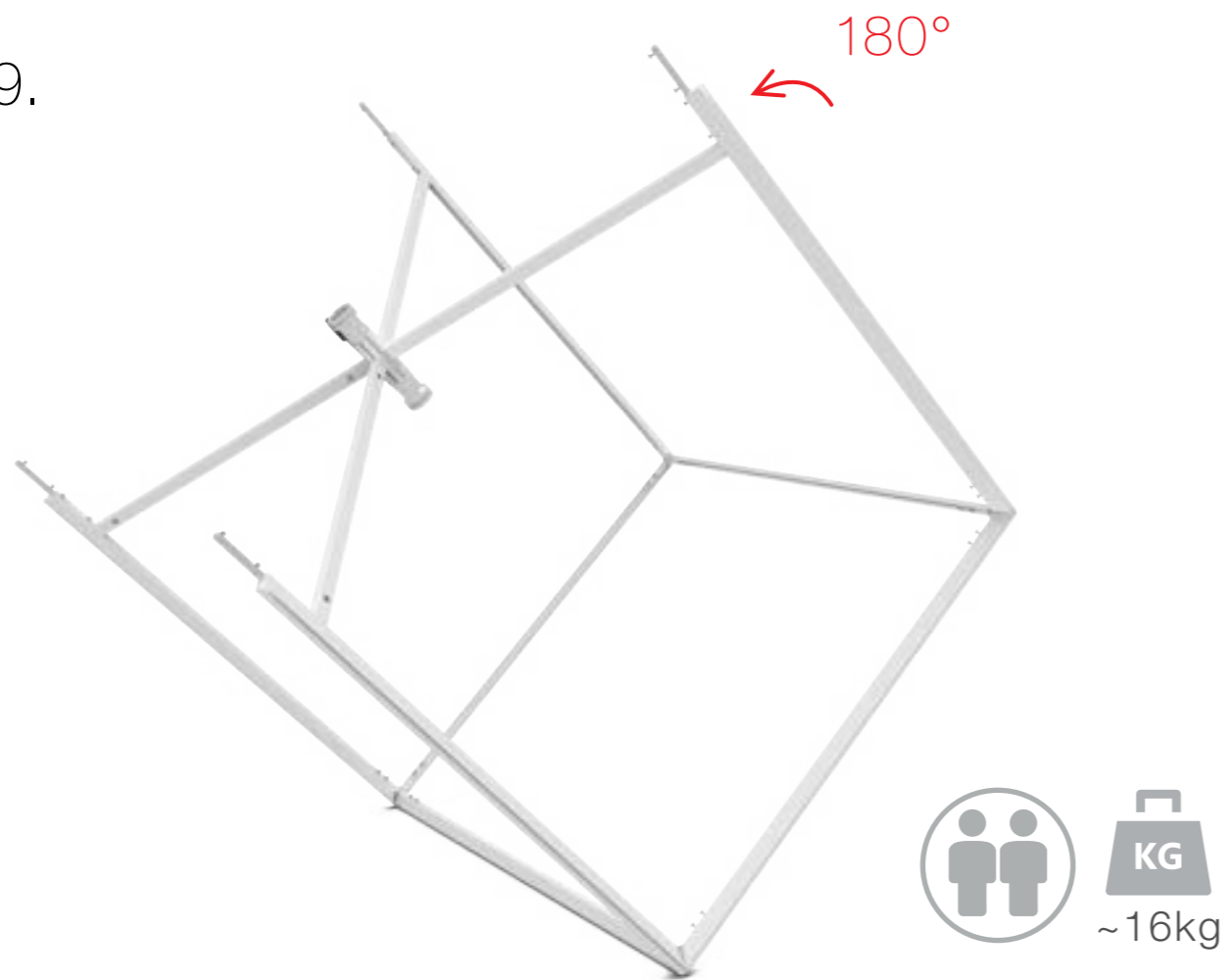
8.

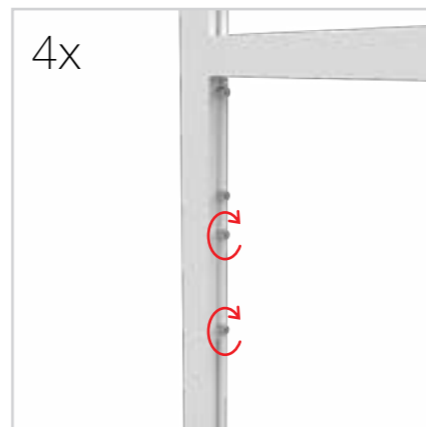




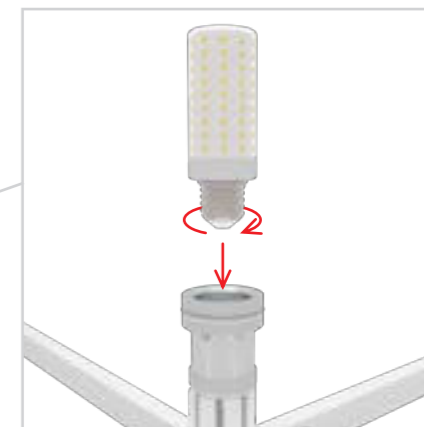
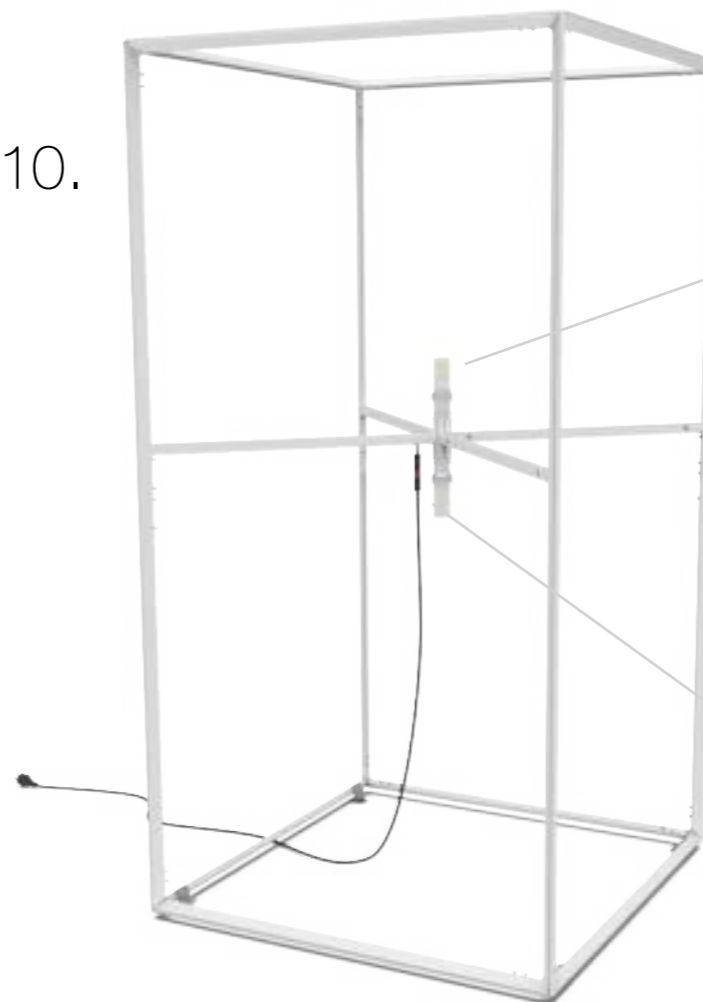


9.





10.





80 x 80 x 200 cm



100 x 100 x 200 cm

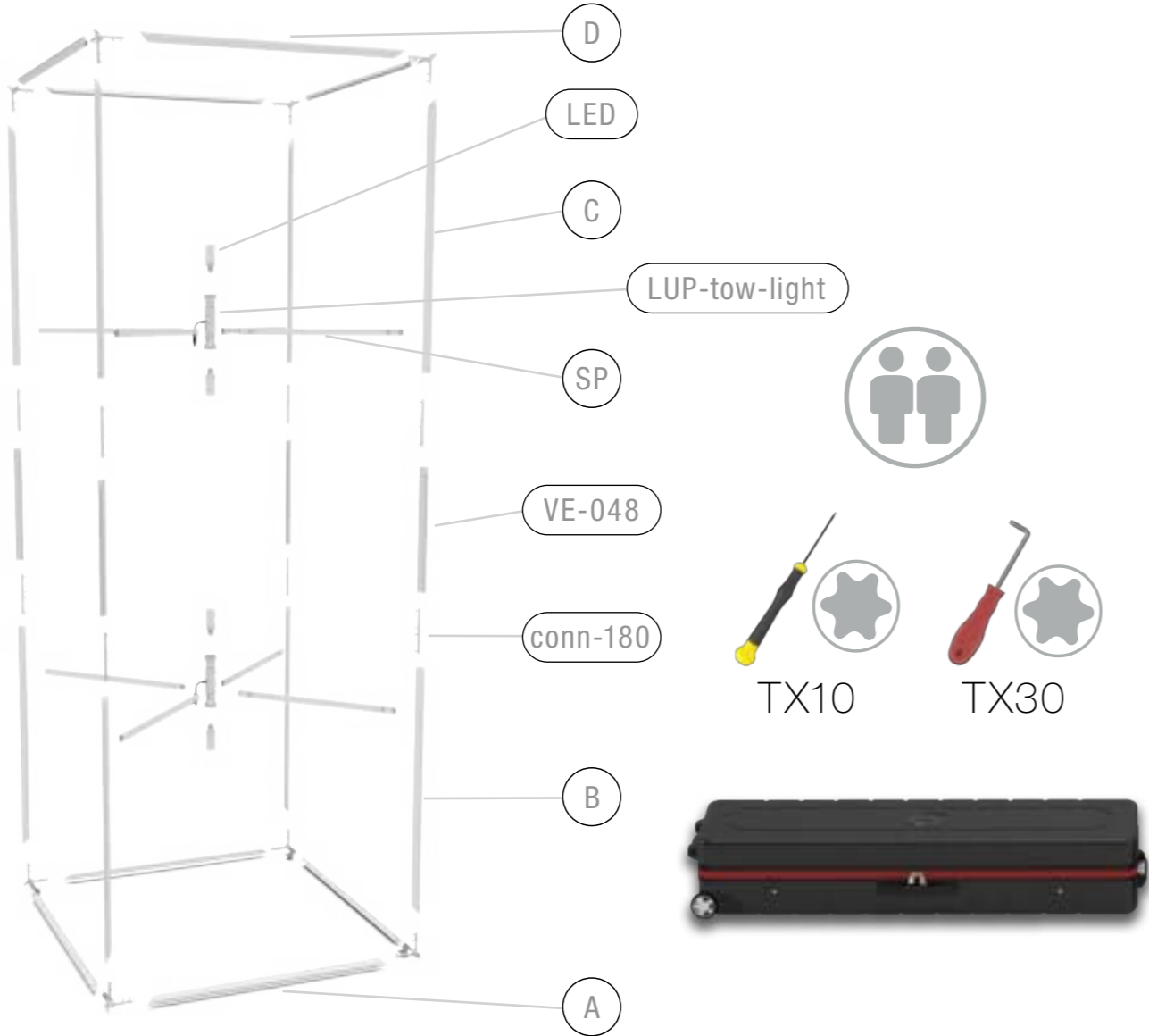


124 x 124 x 200 cm



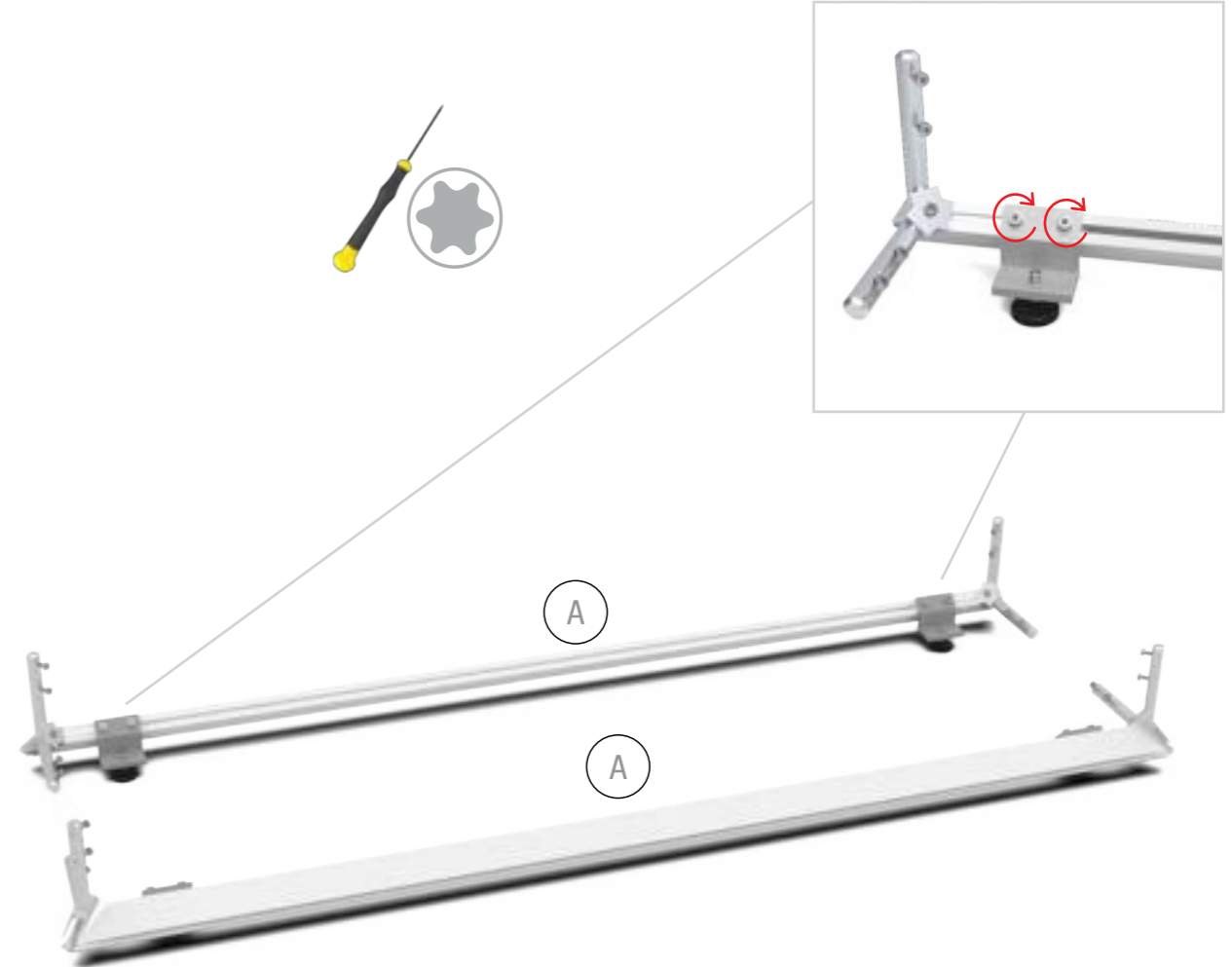
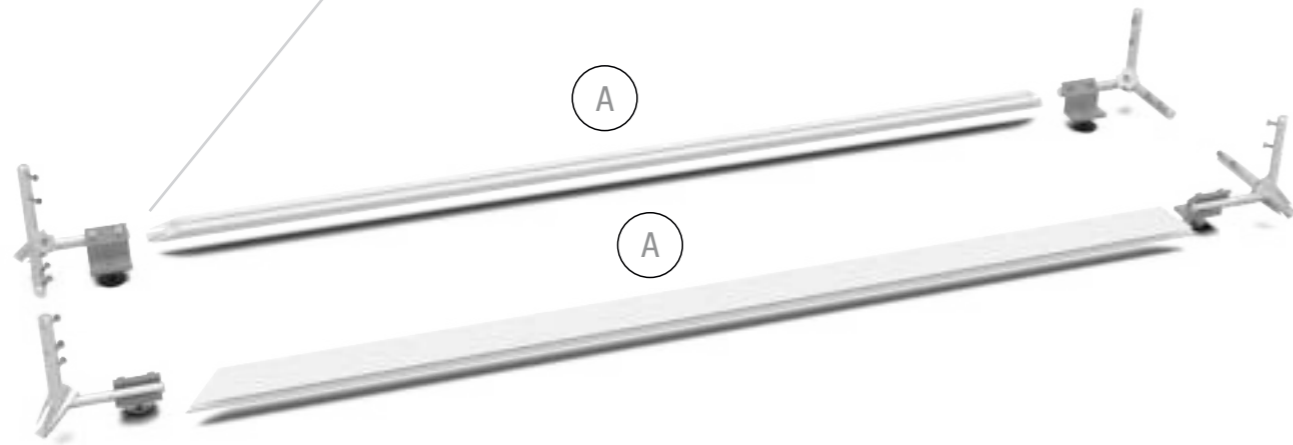
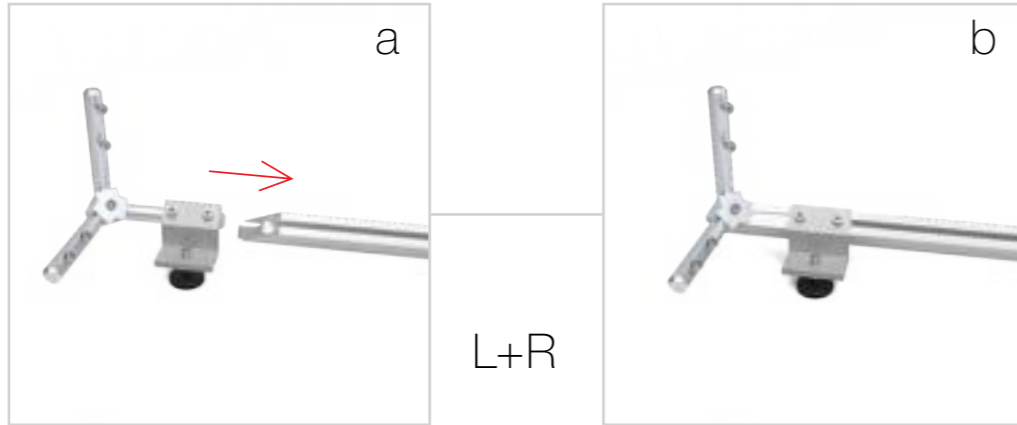
Kippschutz bei Bedarf Seite 56/
Tip protection if required Page 56





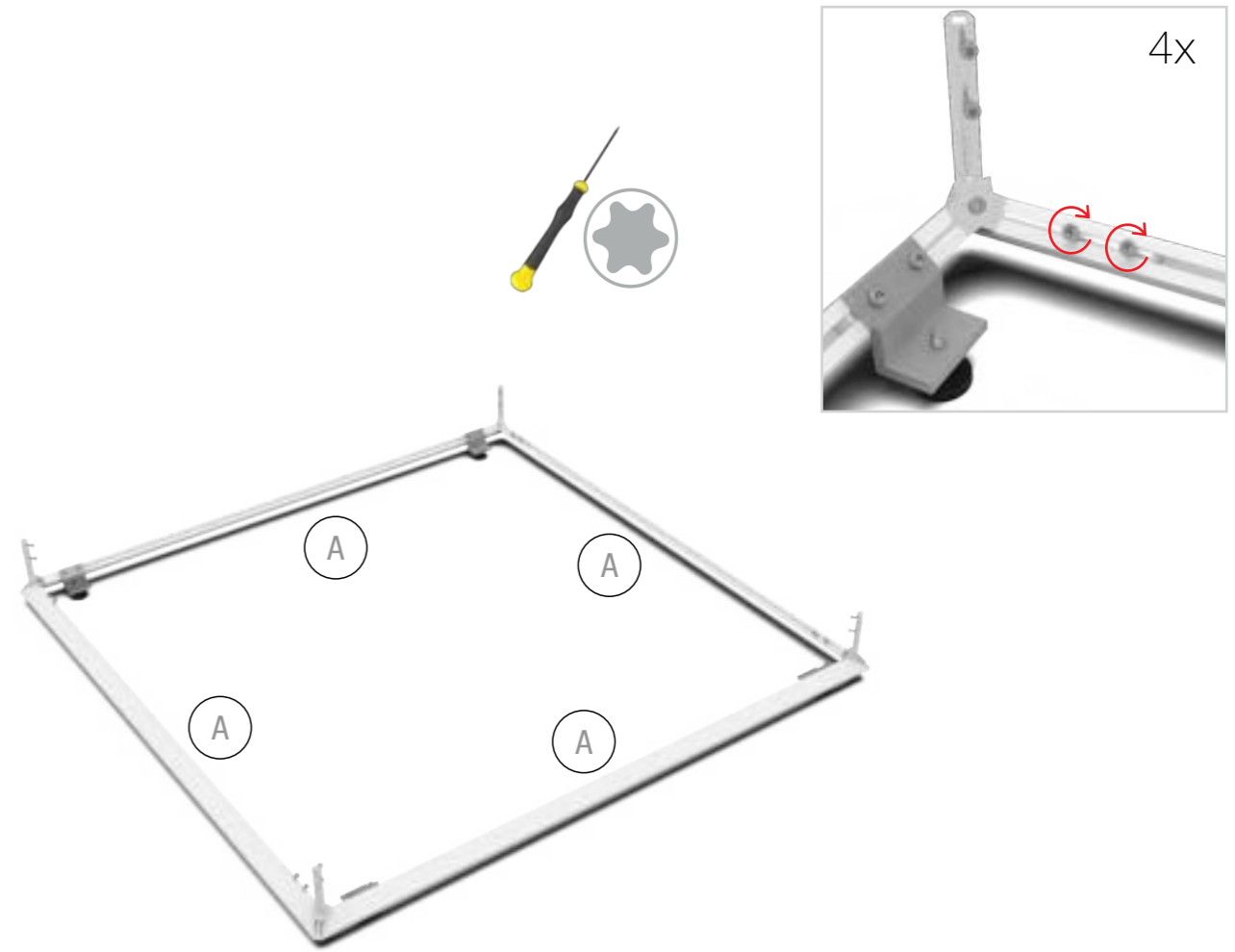
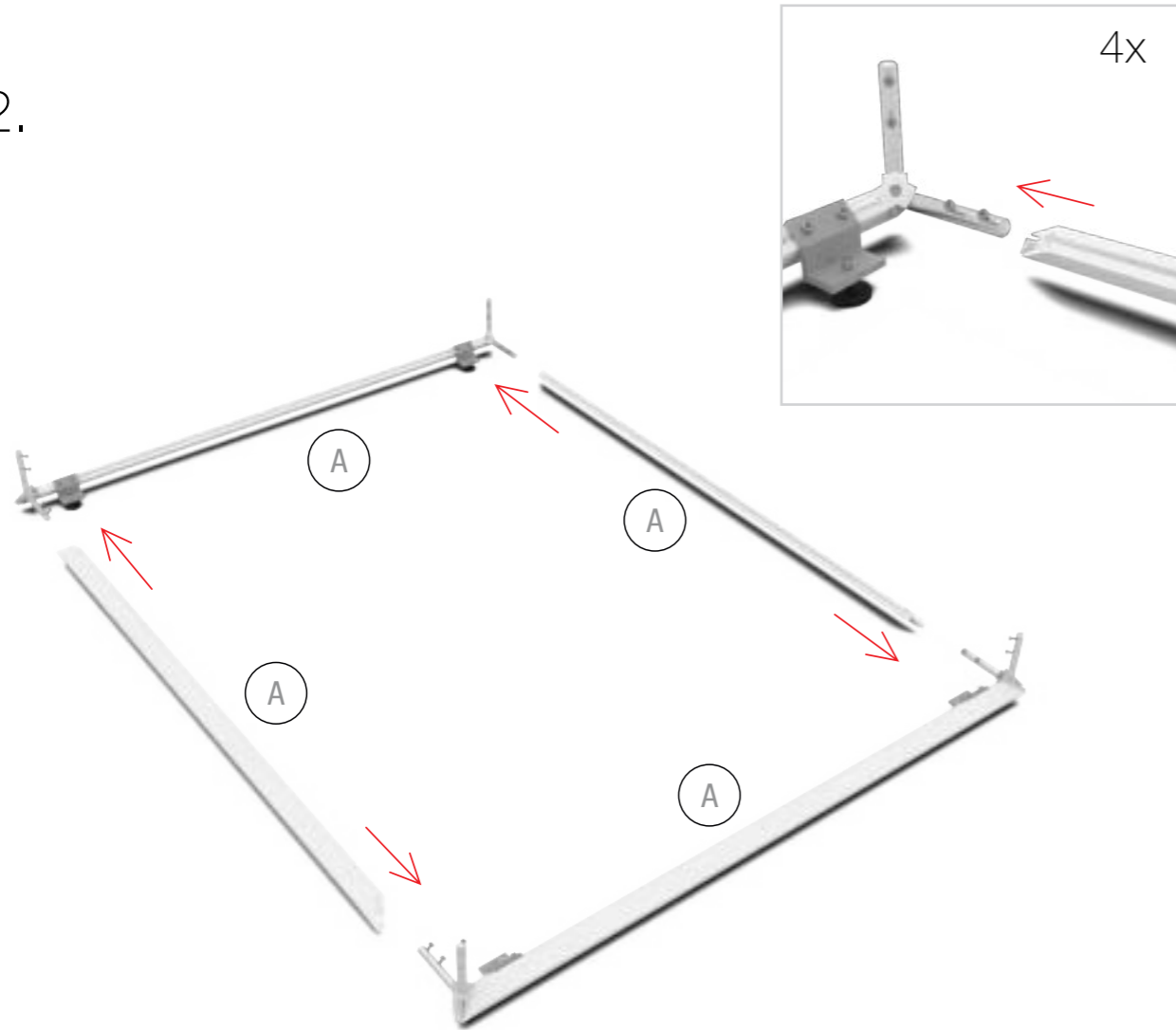


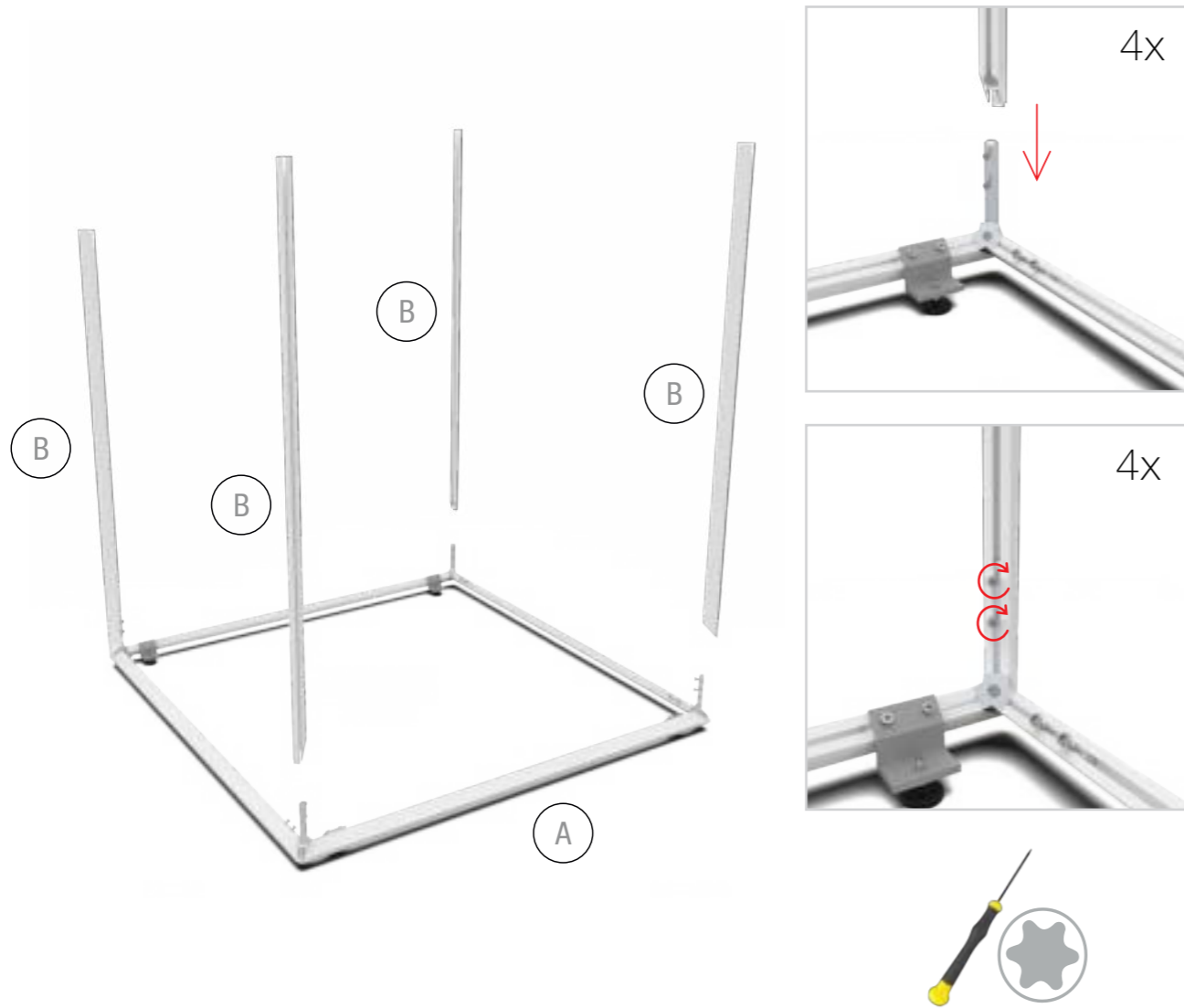
1.



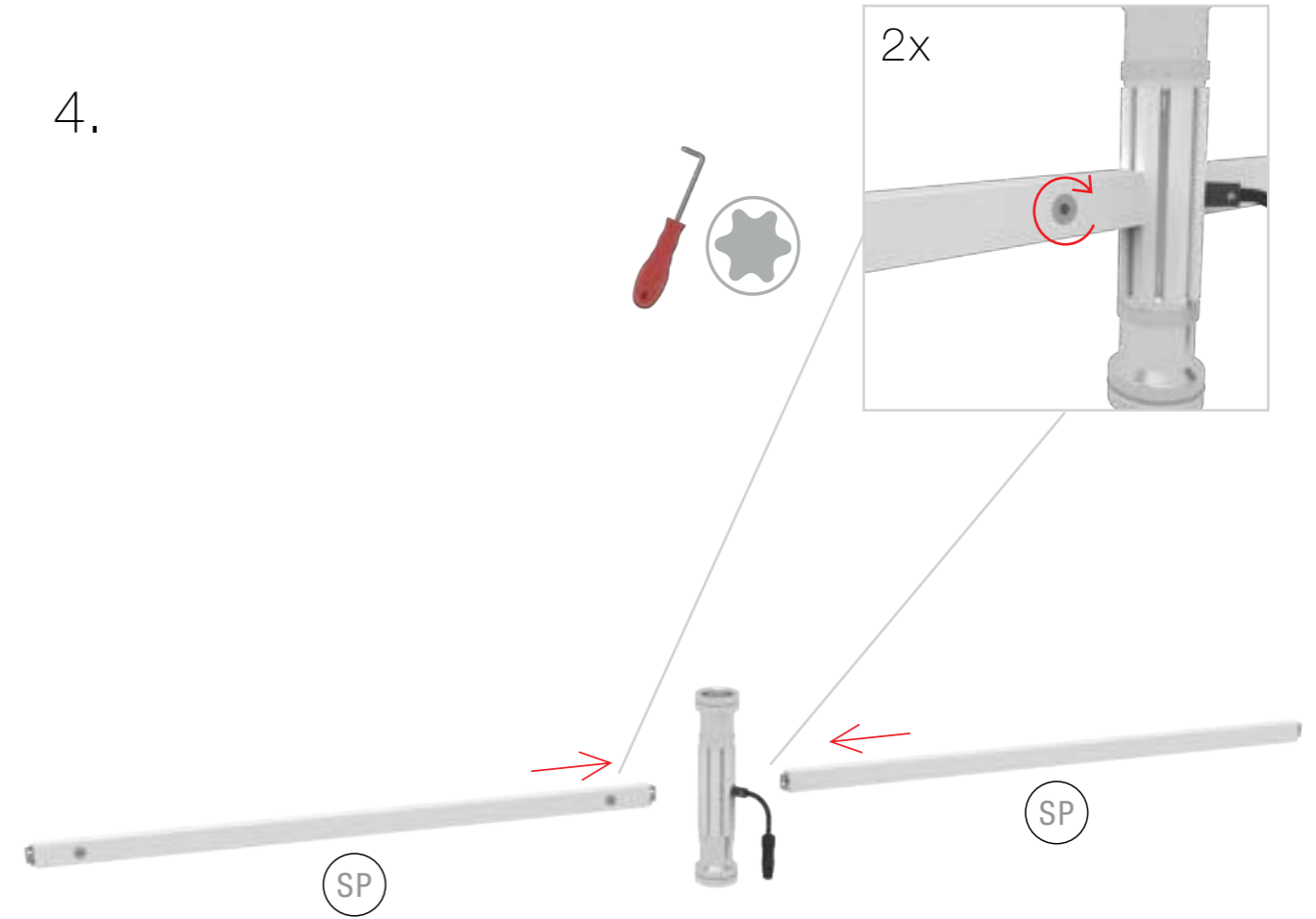


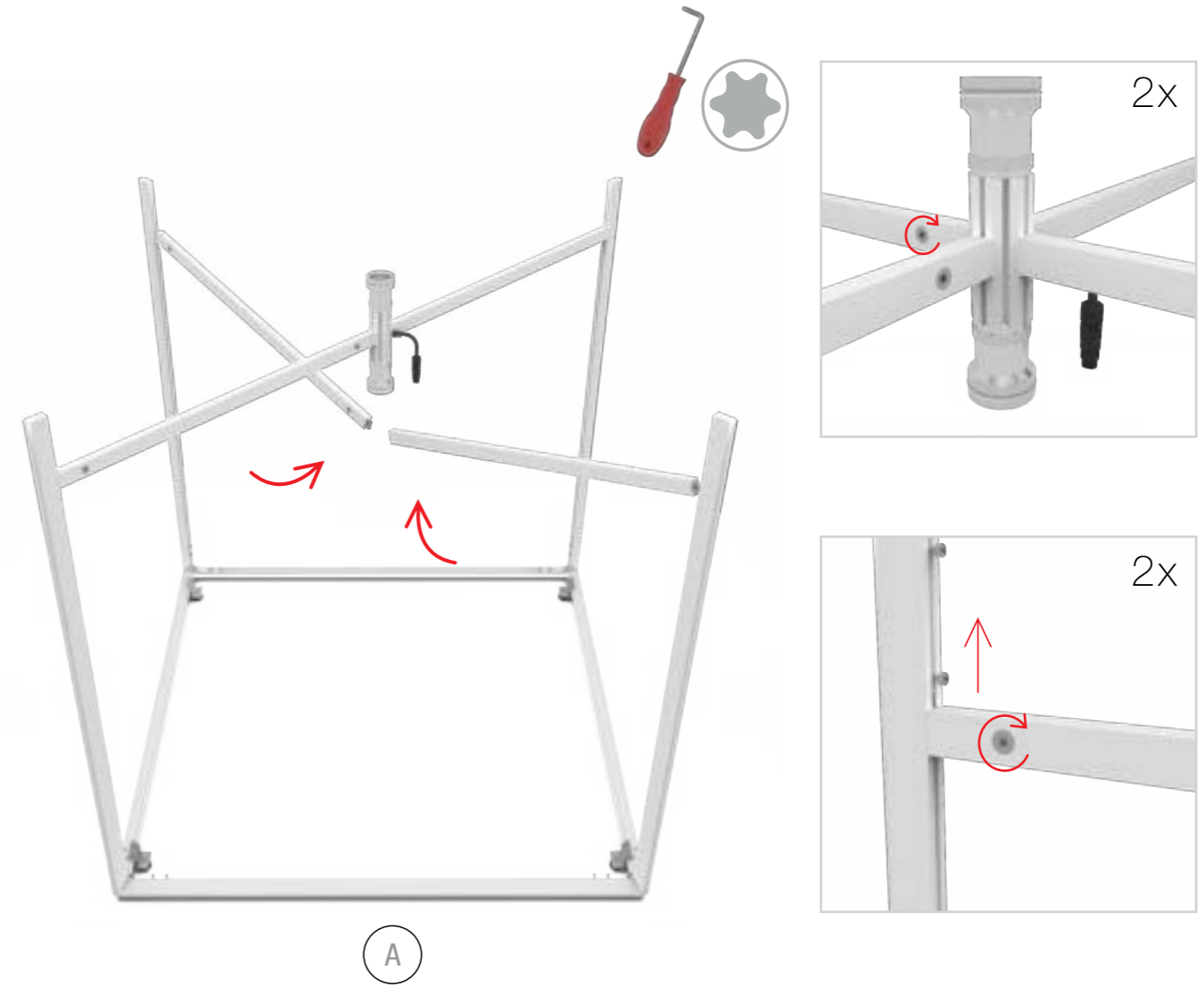
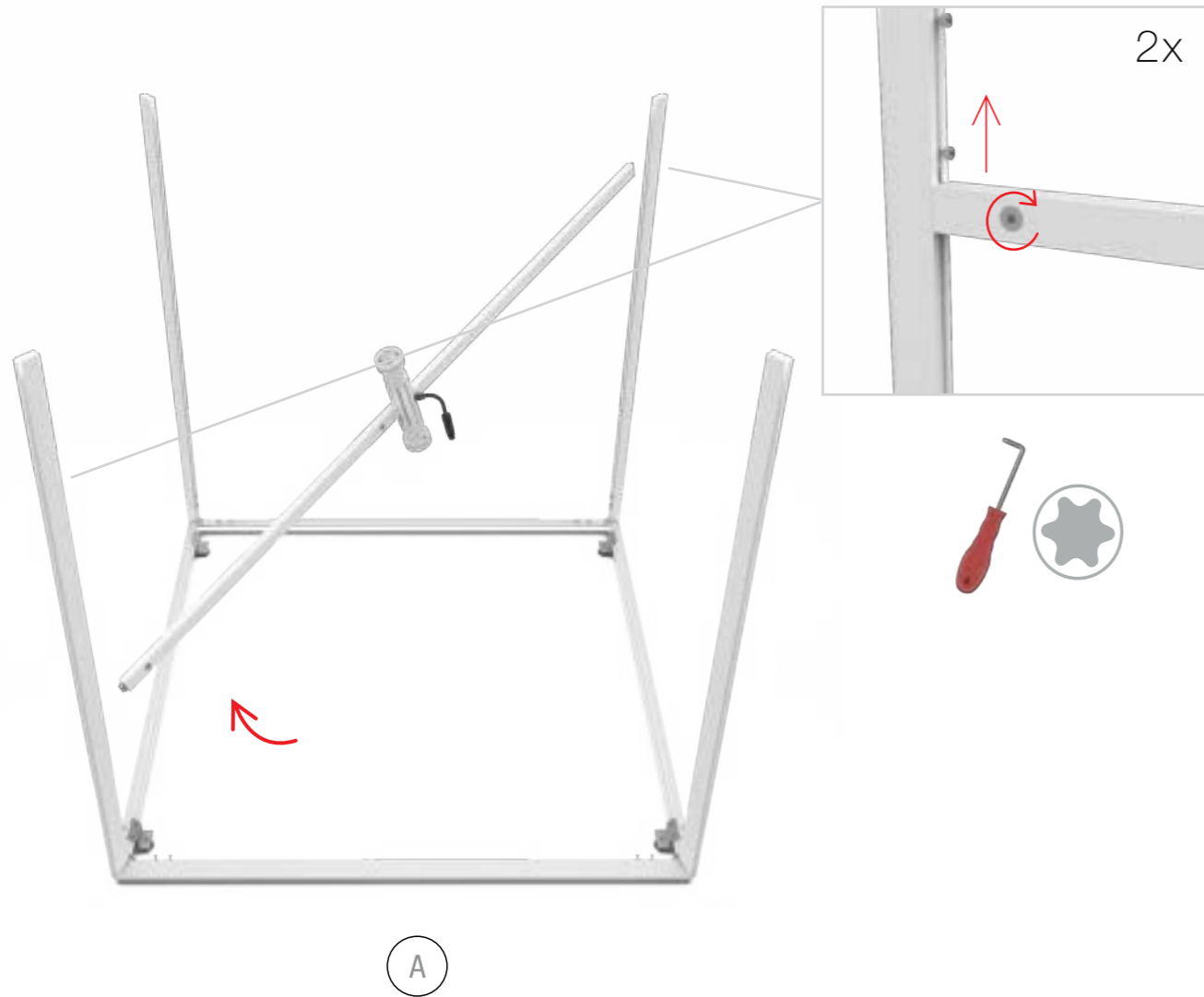
2.





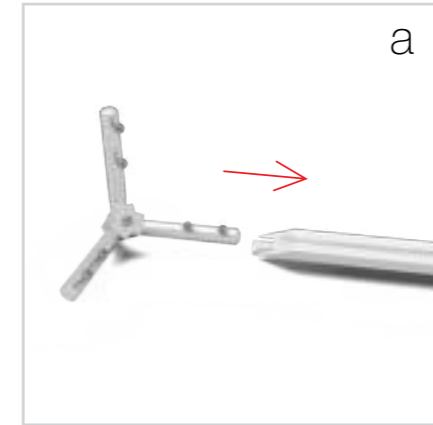
4.





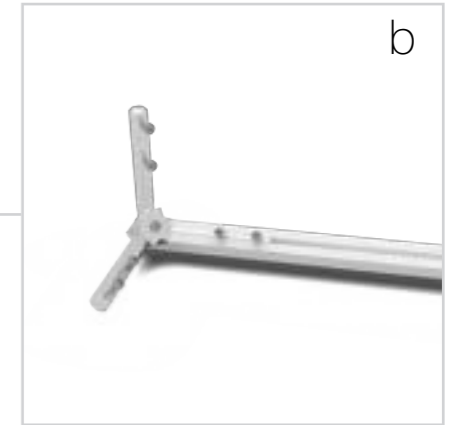


5.

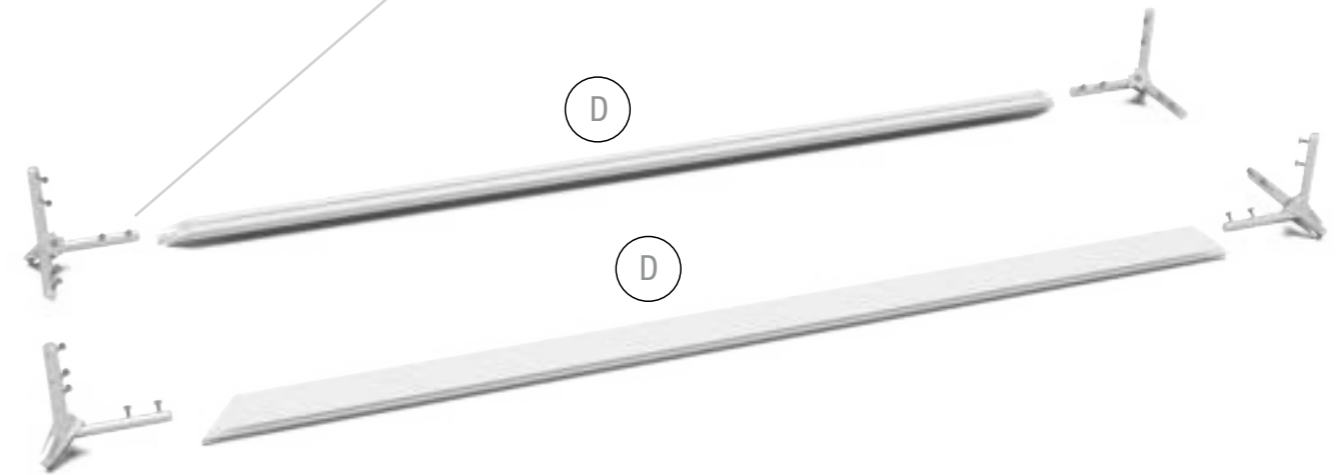


a

L+R

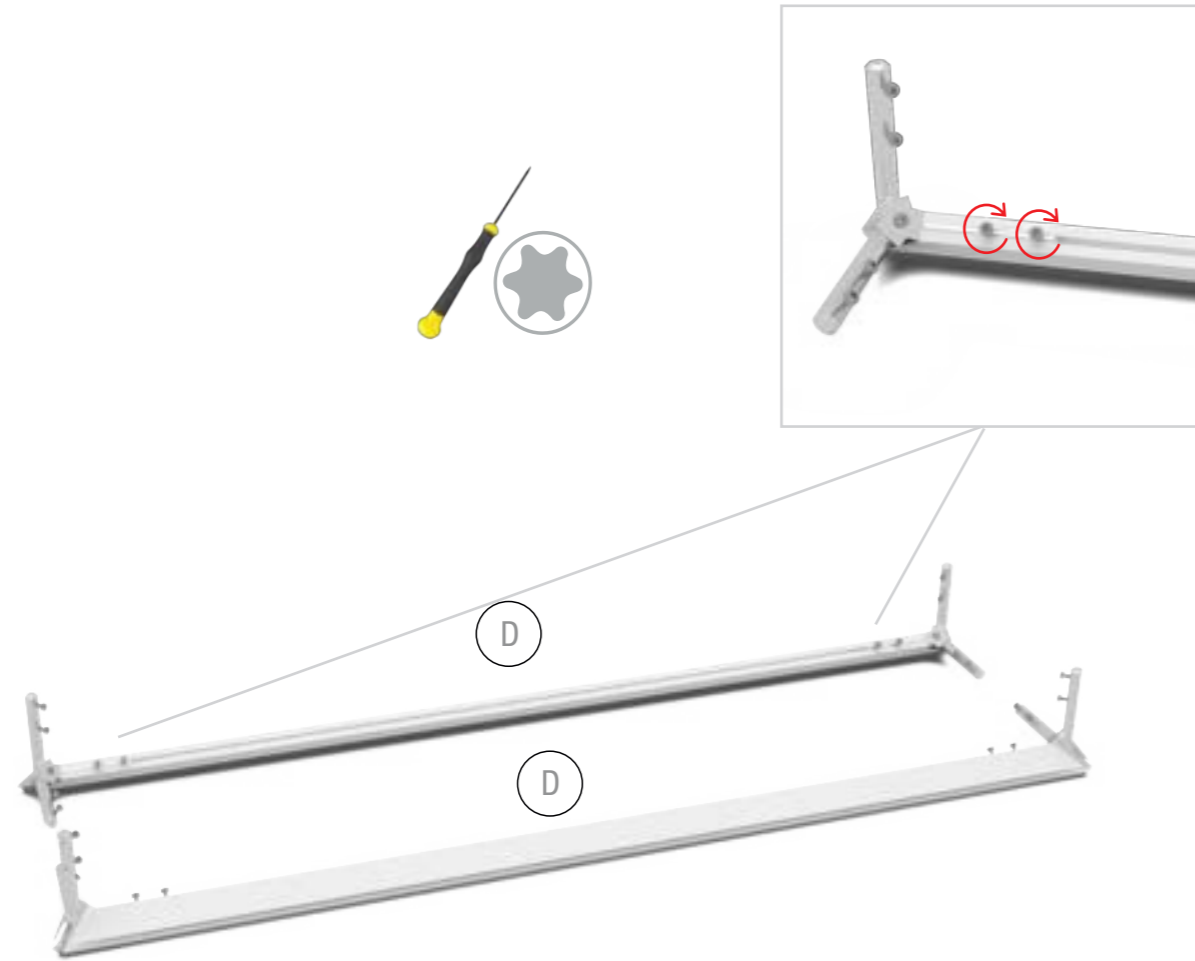


b

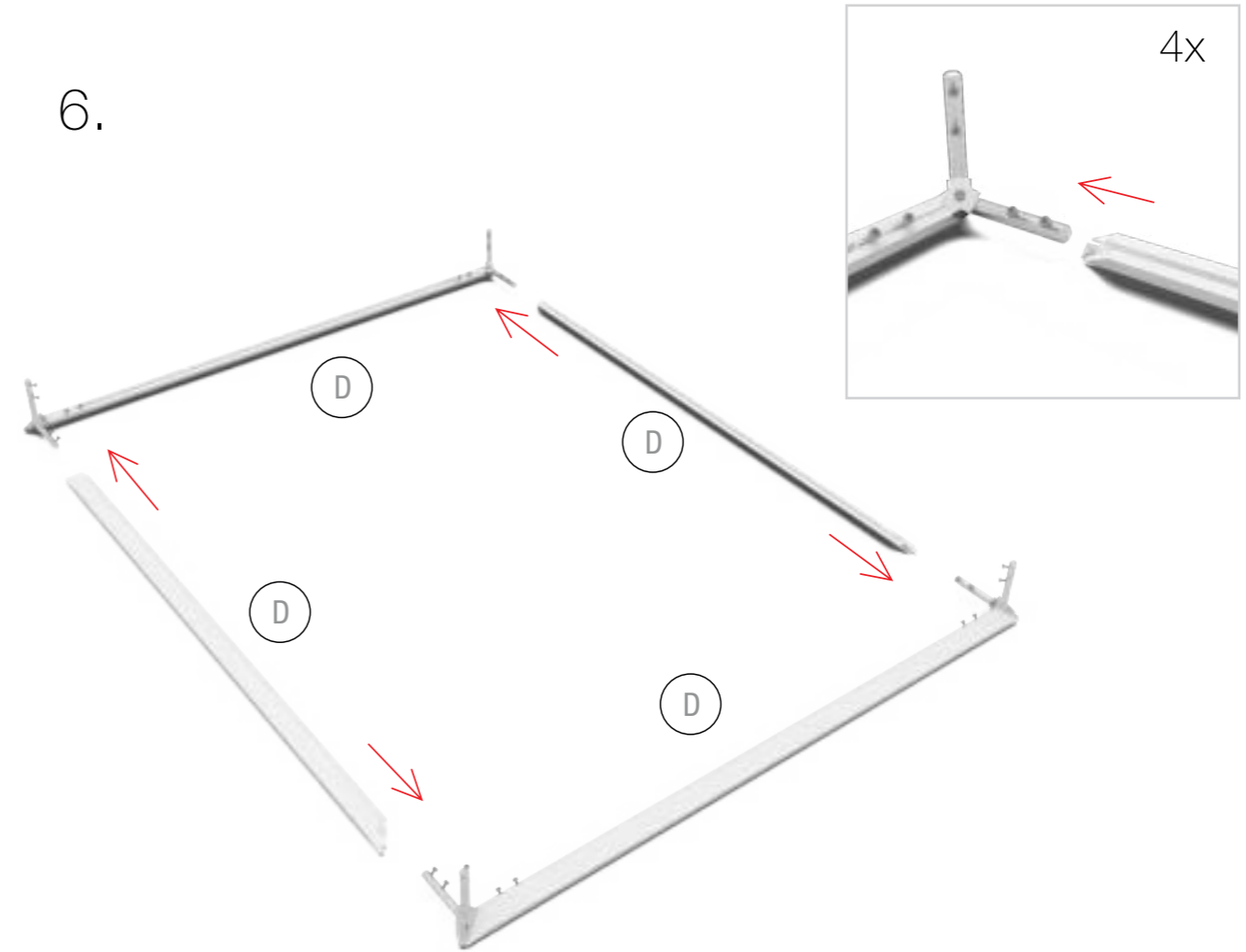


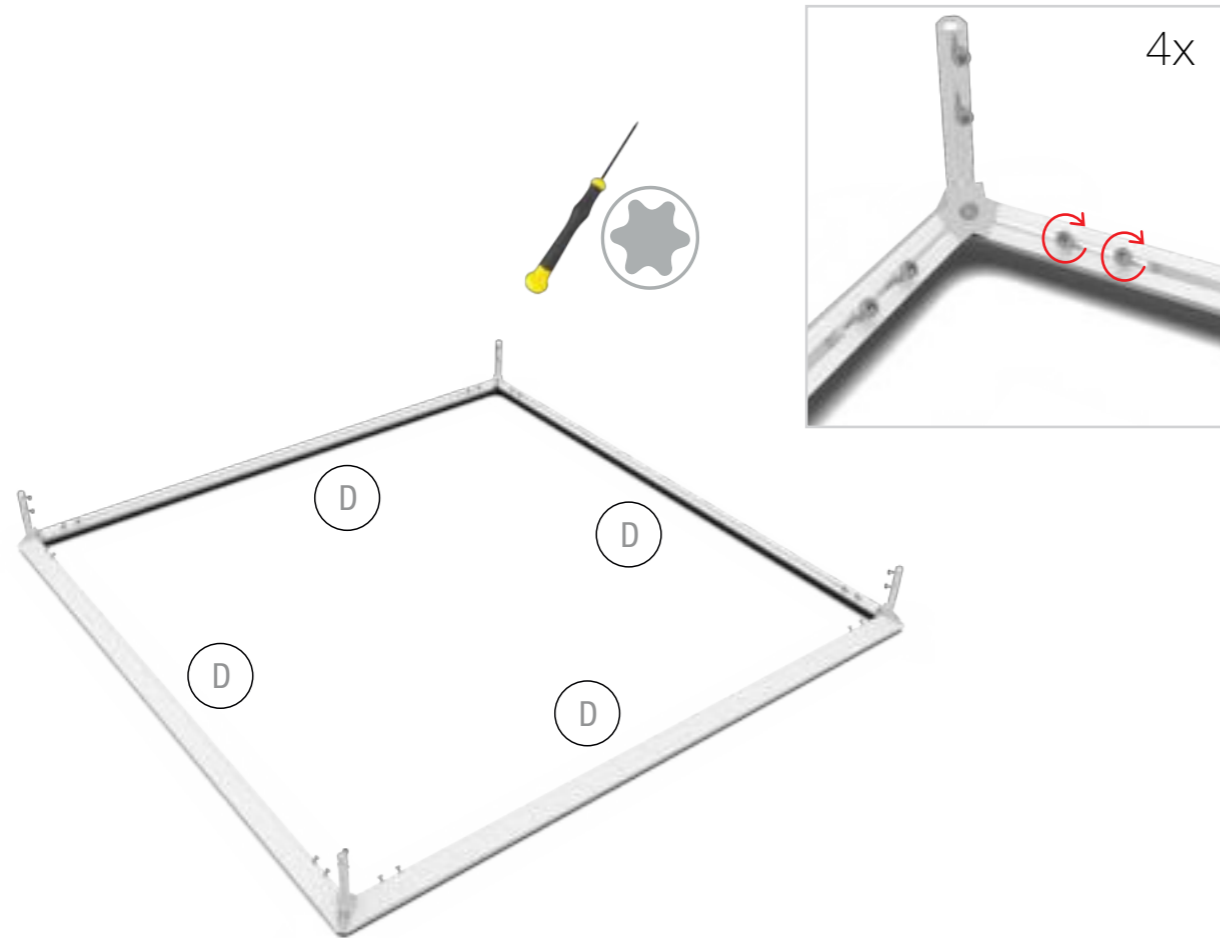
D

D

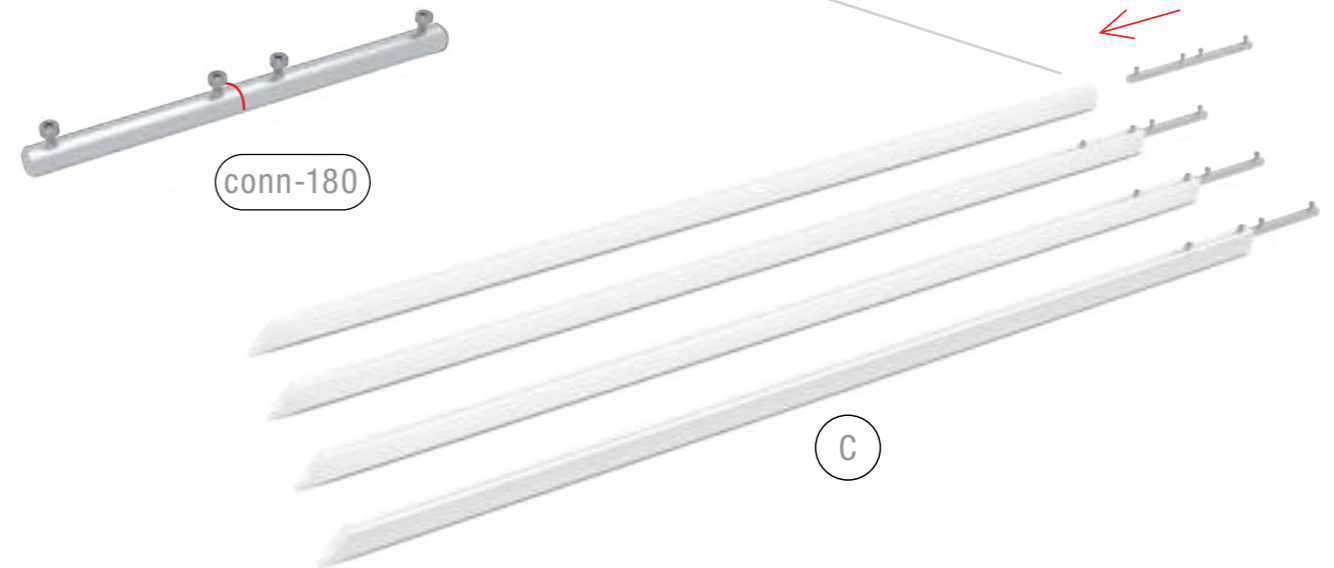
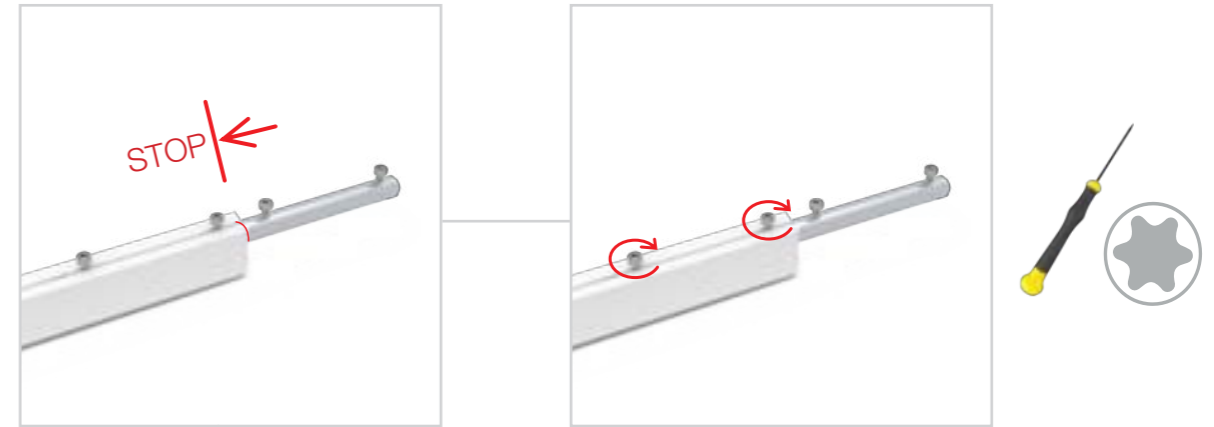


6.



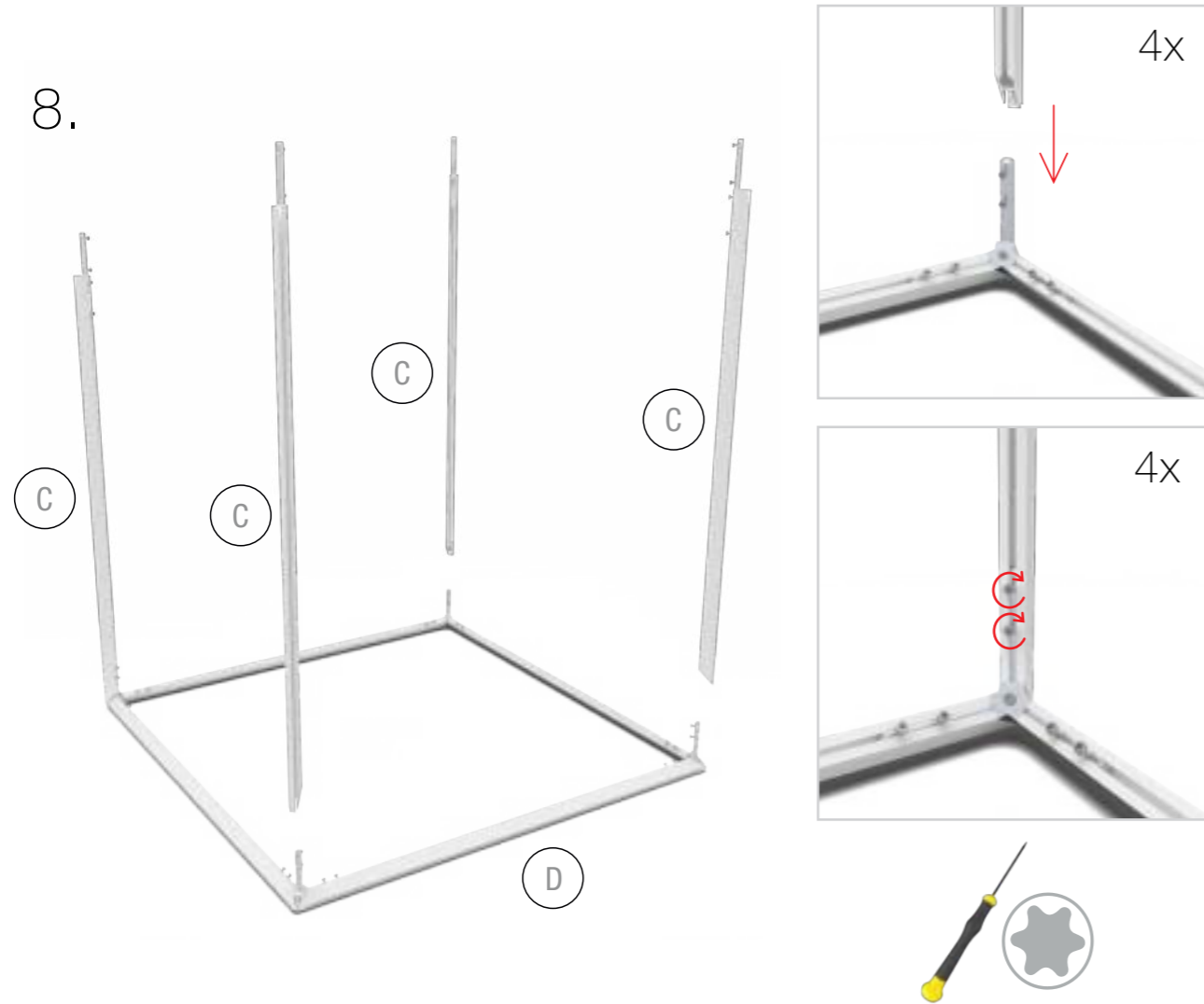


7.

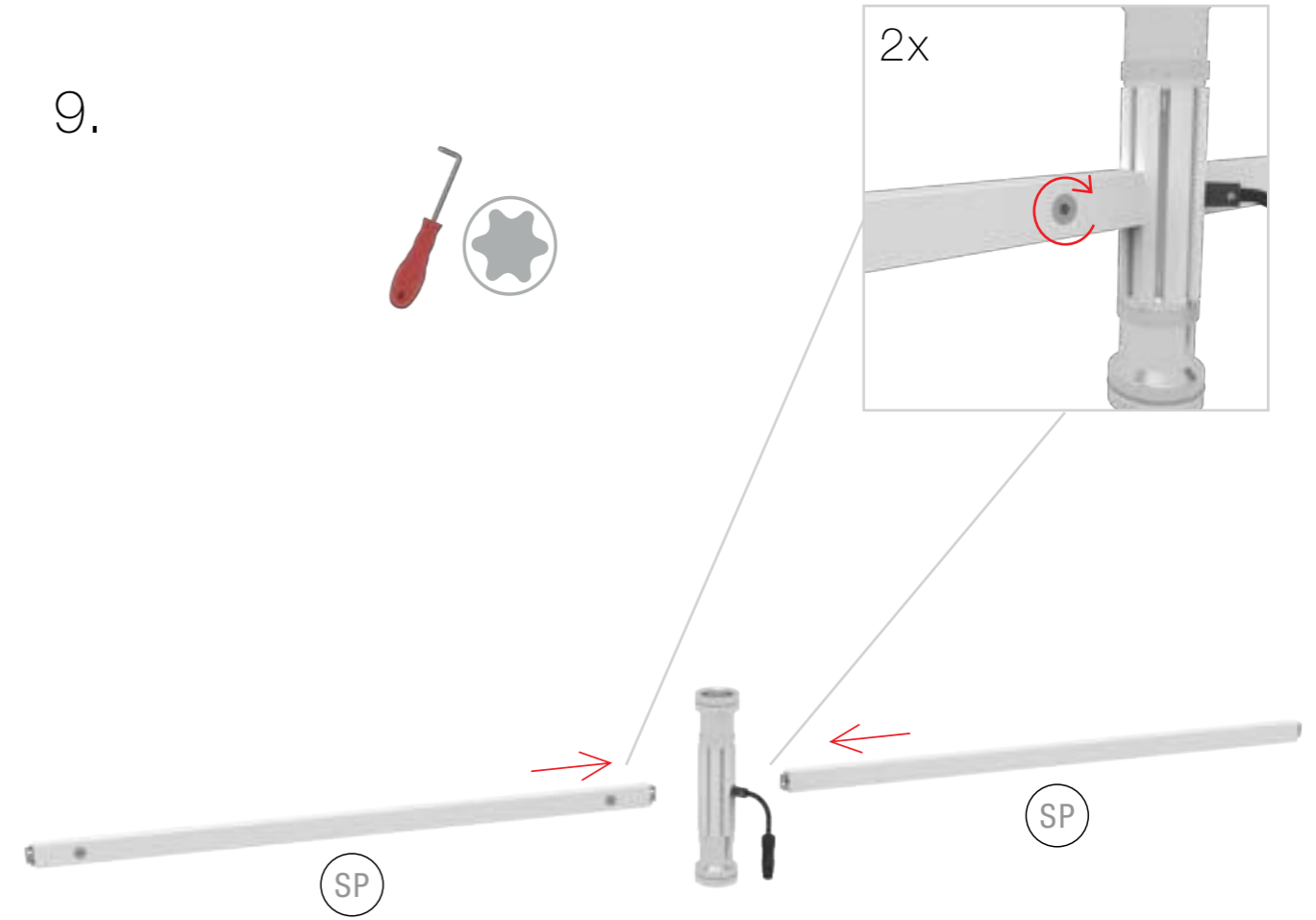


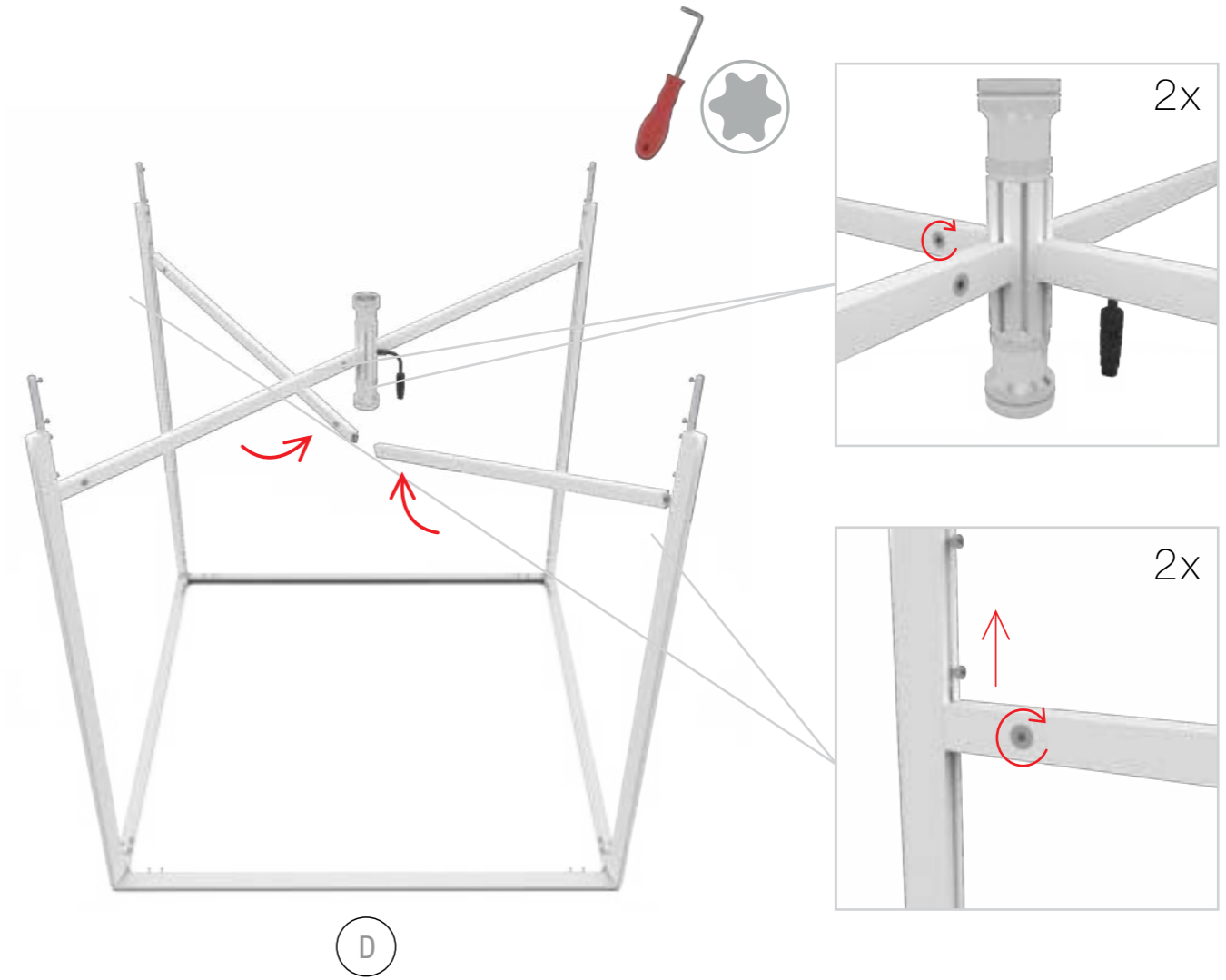
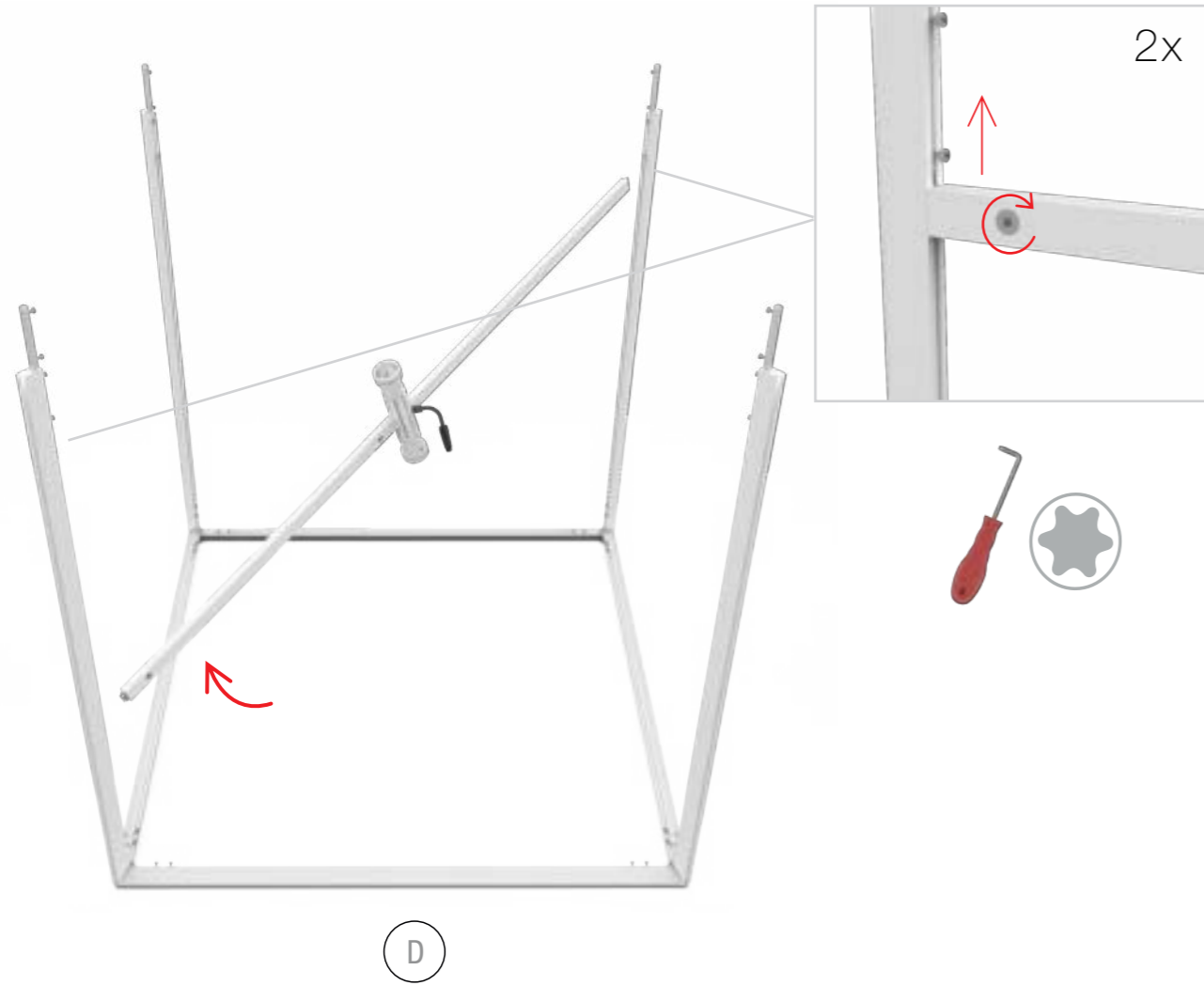


8.



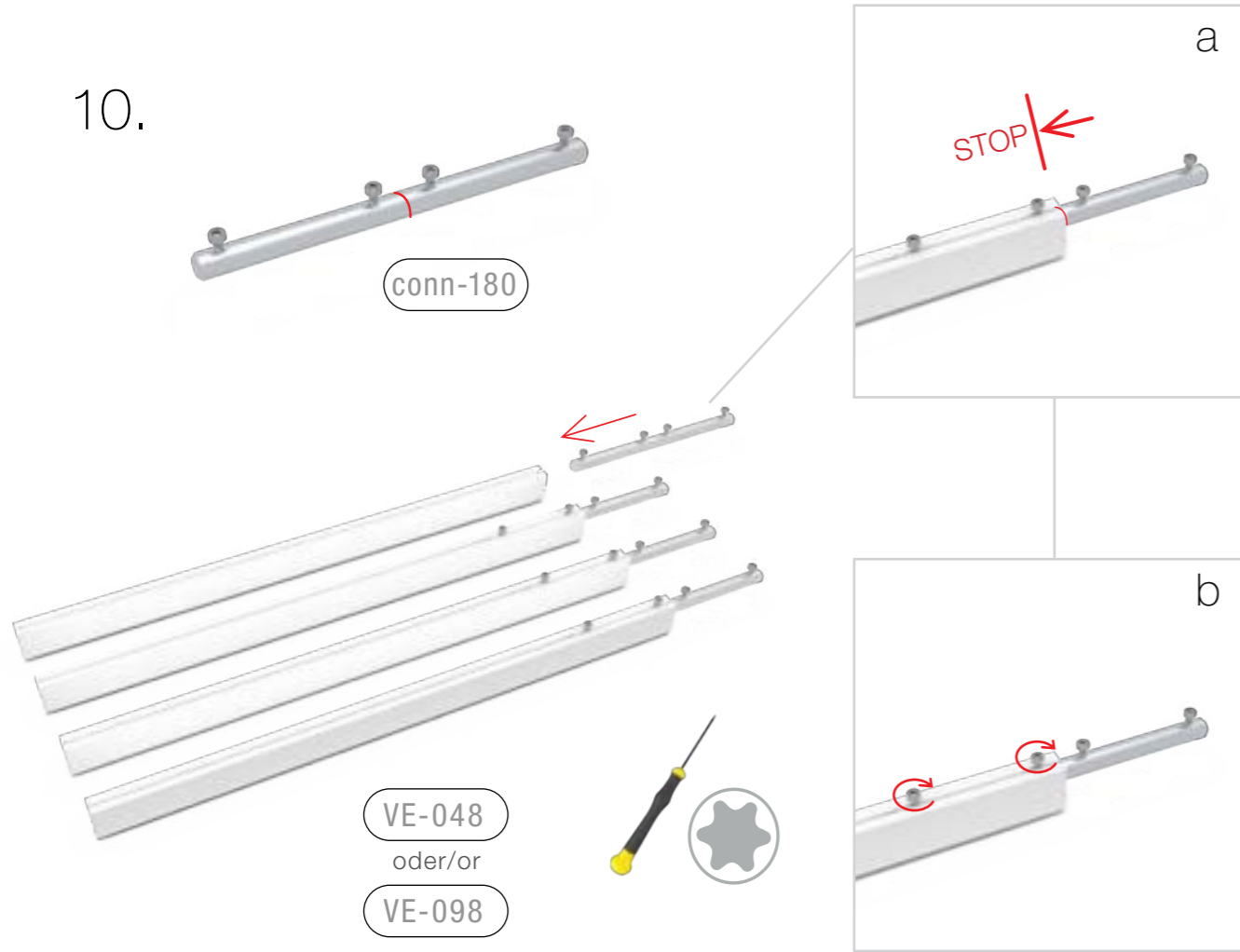
9.



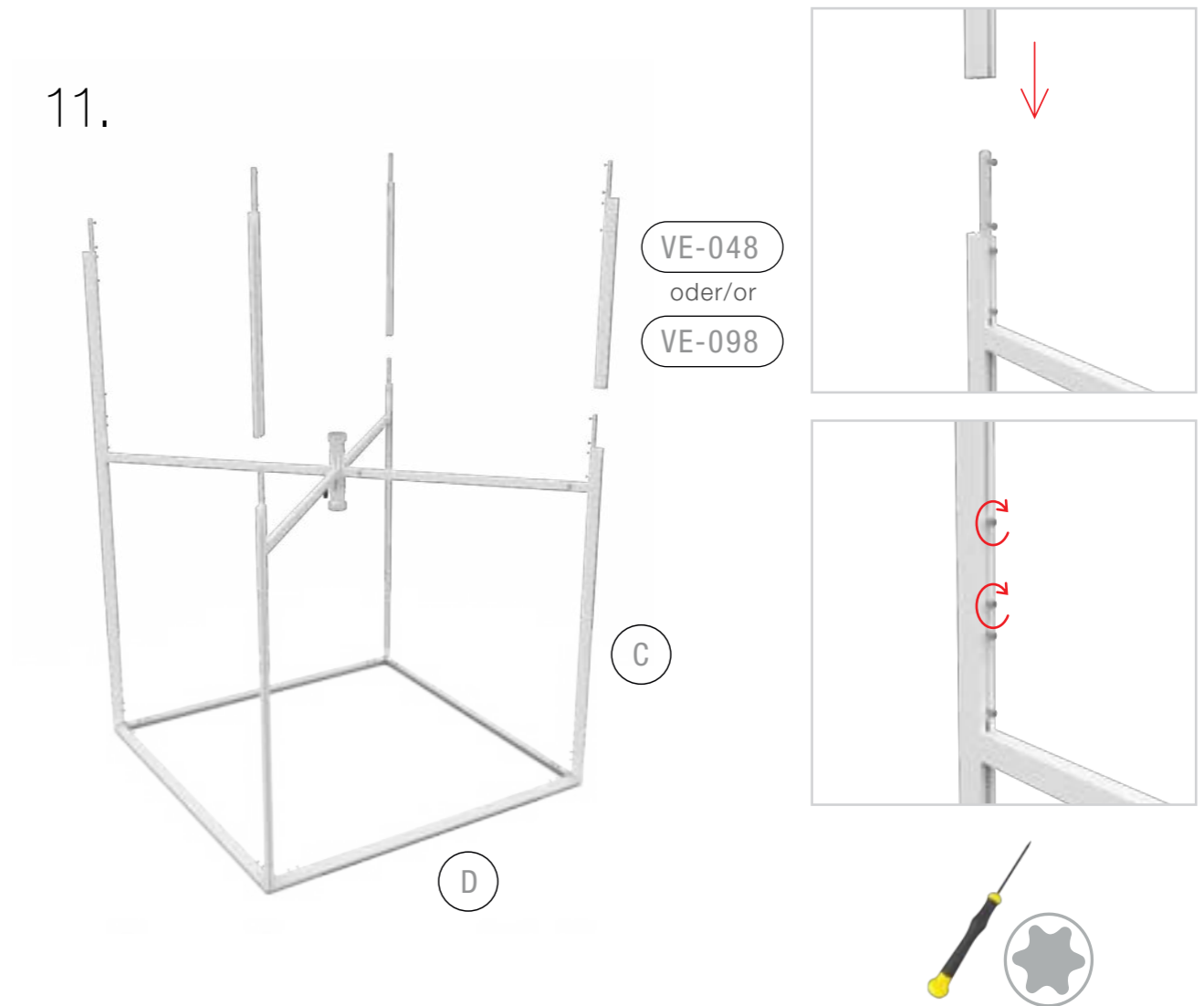




10.

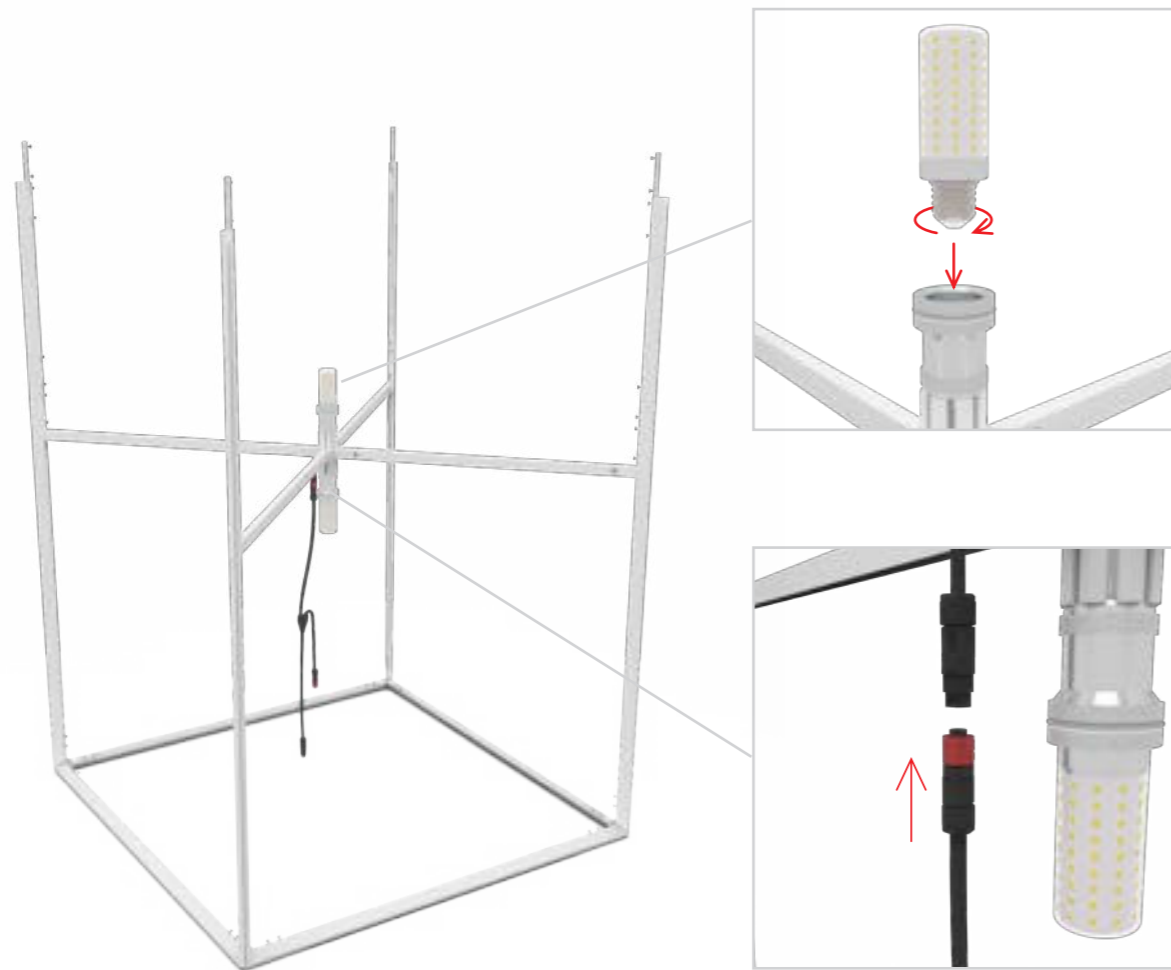


11.

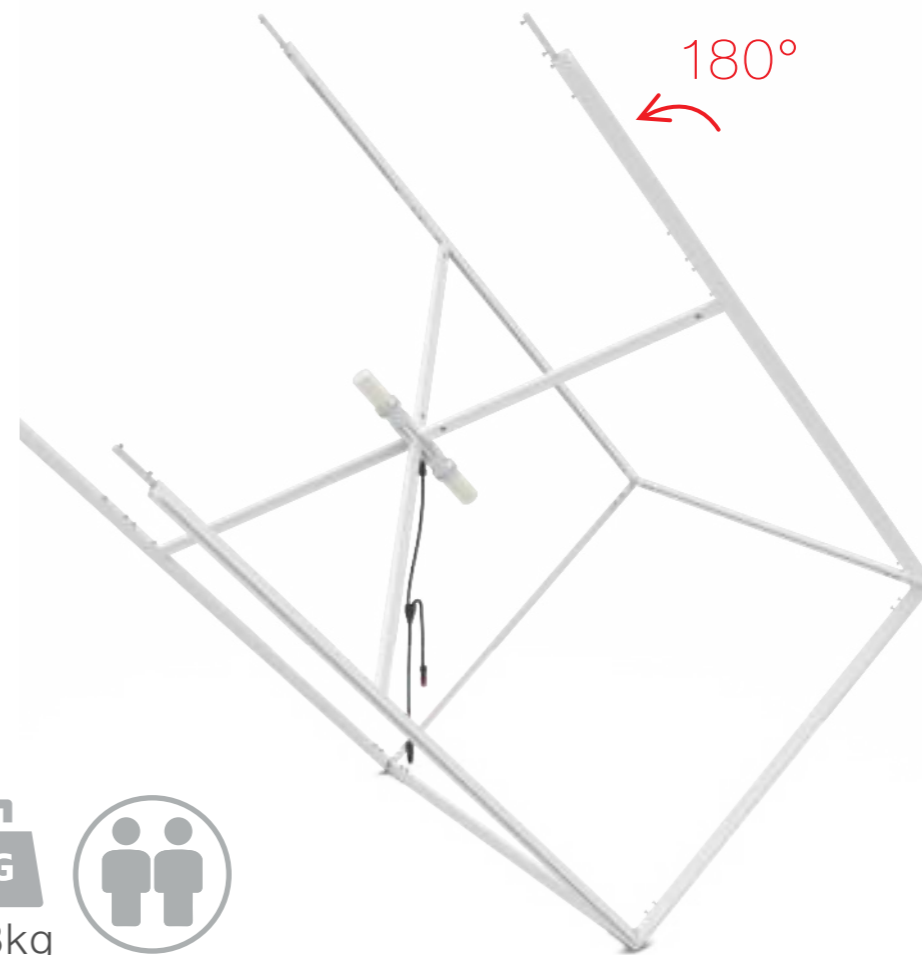




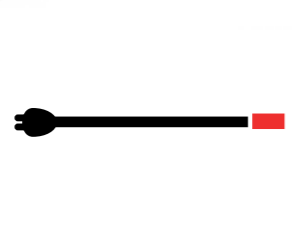
12.



13.

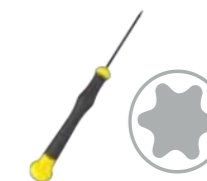
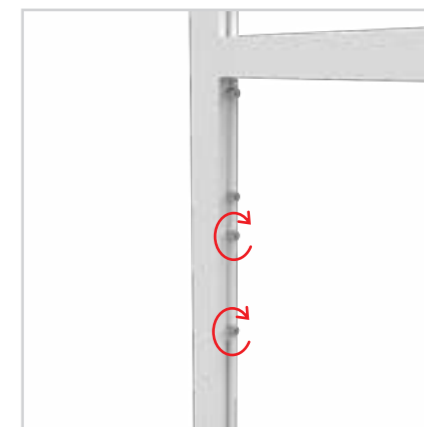
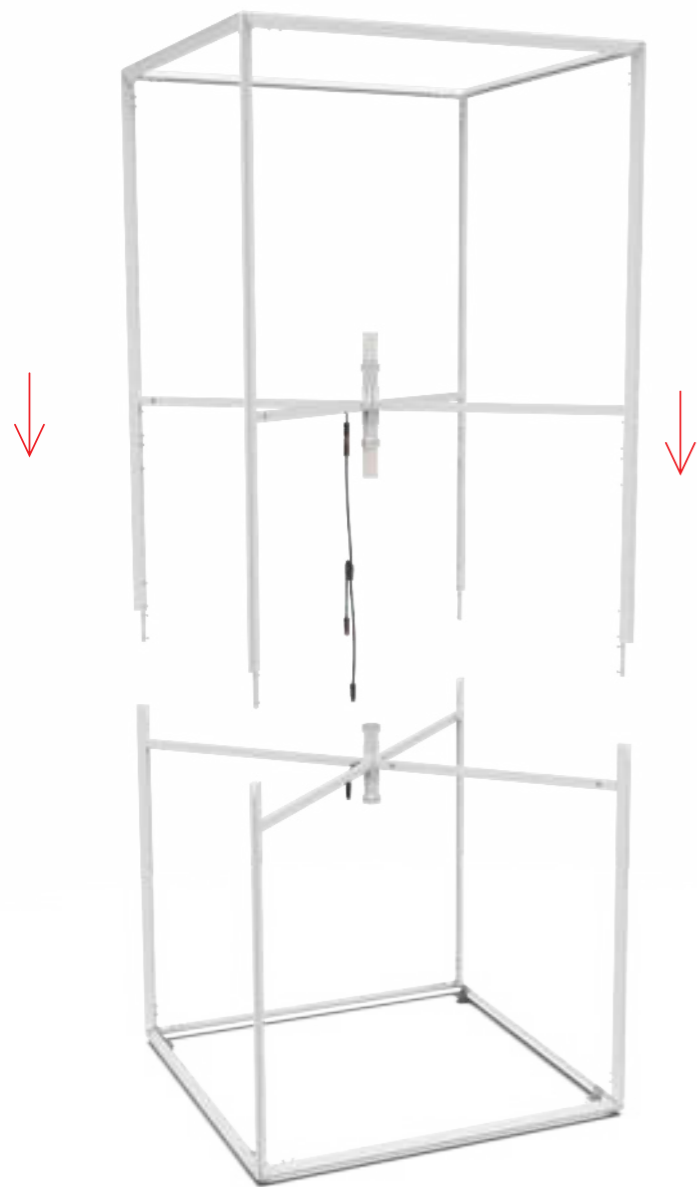


LUP-zul-EU|GB|US



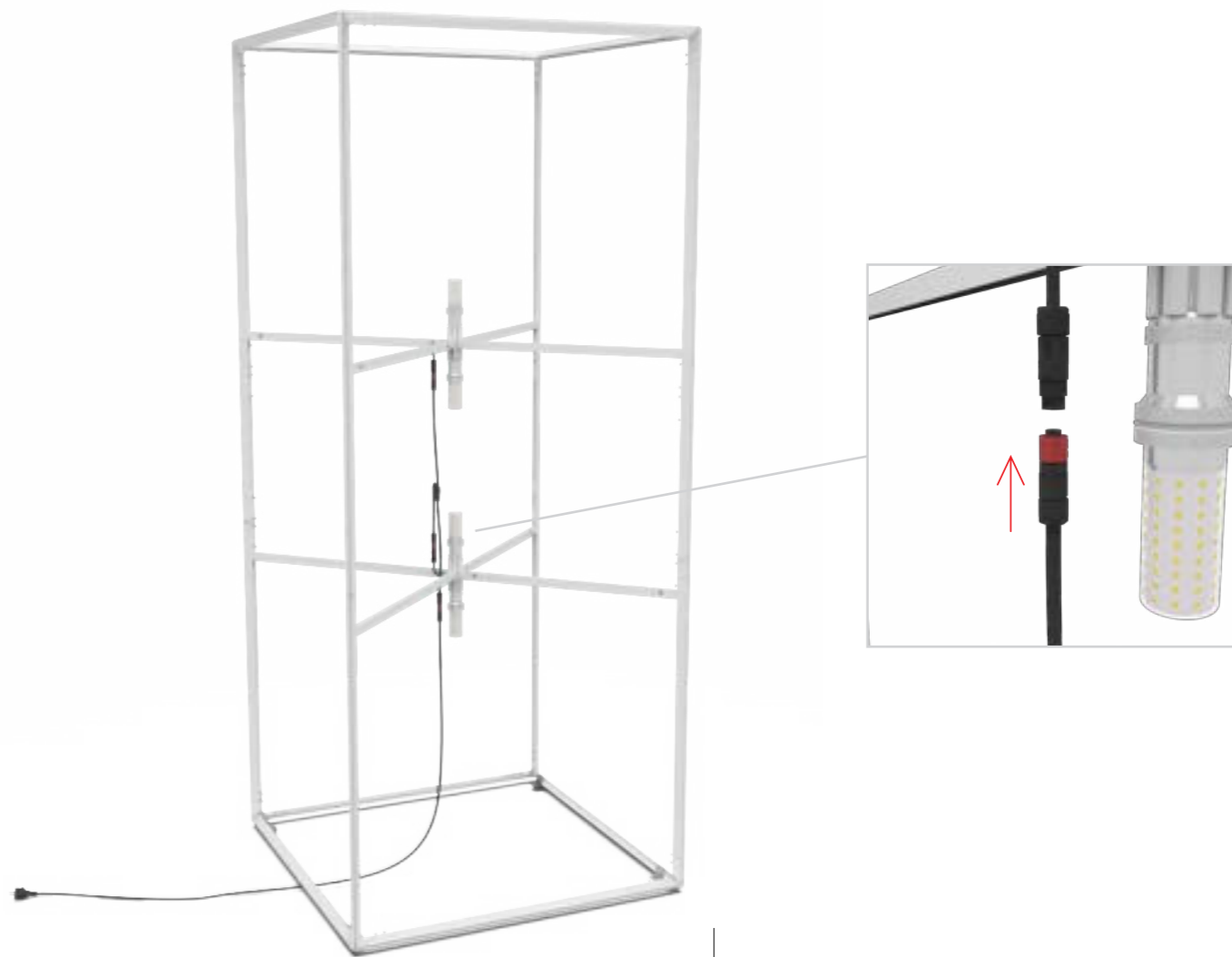
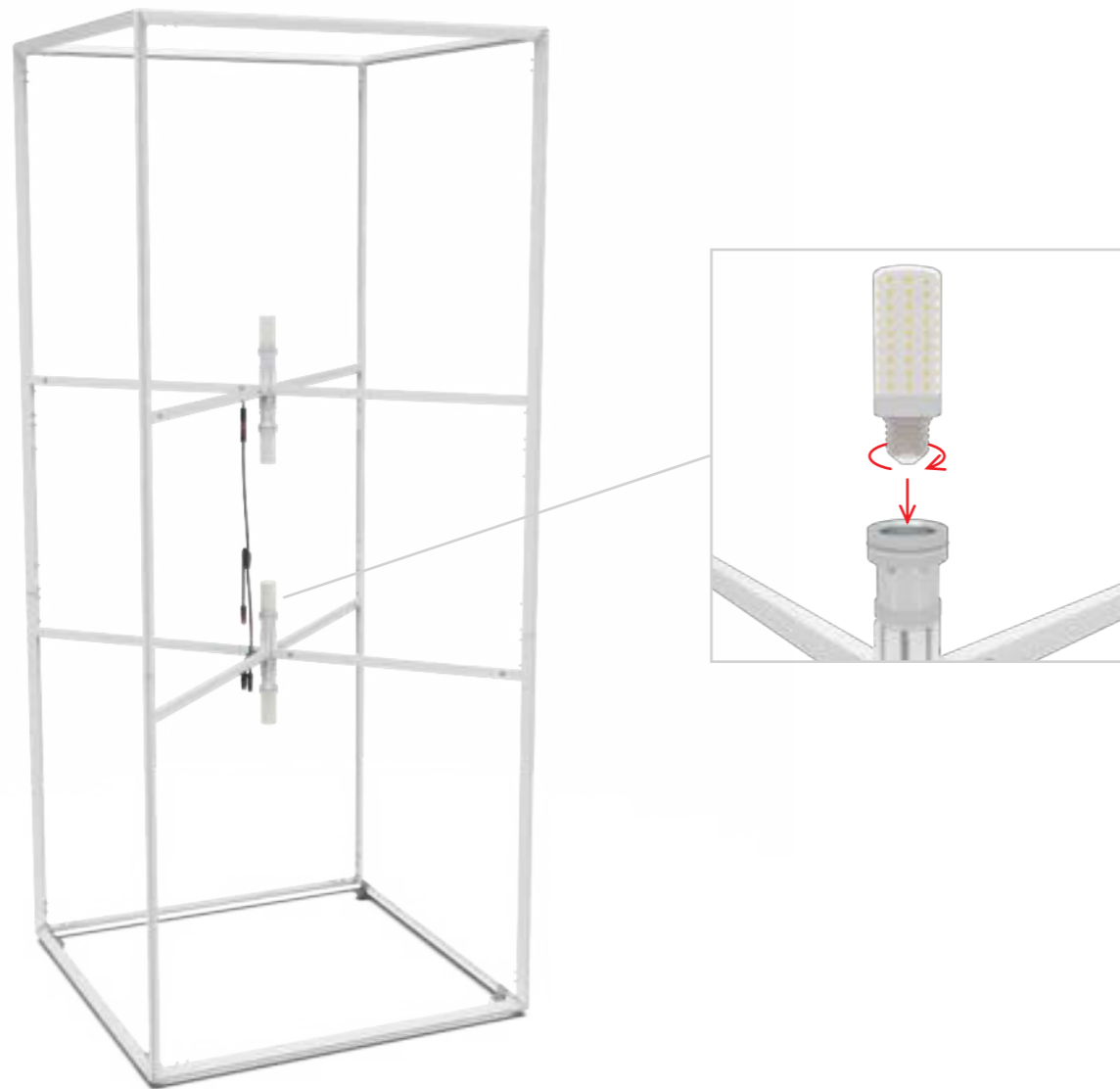
LUP-tow-light

LUP-tow-light





14.



LUP-zu-EU|GB|US



LUP-tow-light

LUP-tow-light



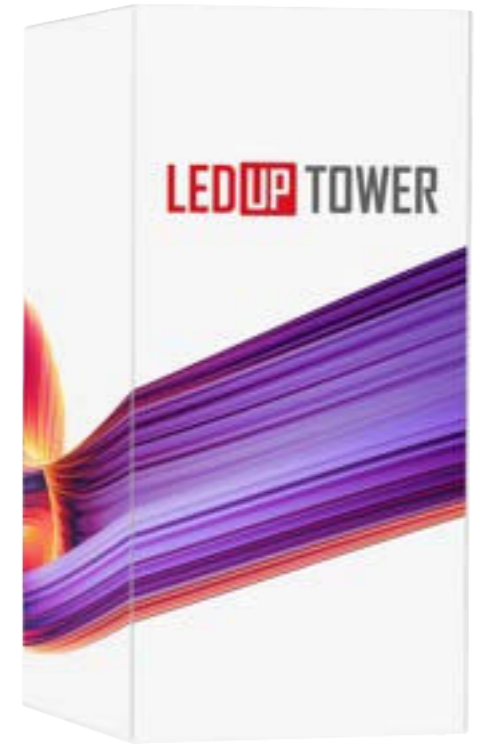
80 x 80 x 248-298 cm



100 x 100 x 248-298 cm



124 x 124 x 248-298 cm



Kippschutz bei Bedarf Seite 56/
Tip protection if required Page 56





Kippschutz bei Bedarf/ tip protection if required

