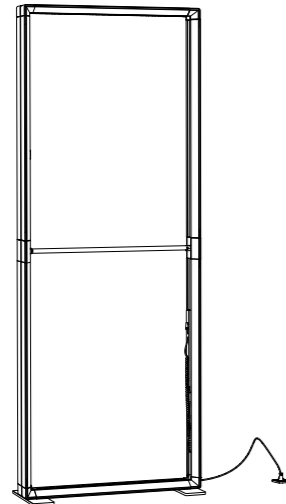


# GO LIGHTBOX 85×225



## IMPORTANT | WICHTIG

Alles, was Sie für den Aufbau Ihres PIXLIP GO benötigen, finden Sie unten. | Everything you need to build your PIXLIP GO can be found below.

► [Montageanimation ansehen | Watch assembly animation](#)

► [Video zum Einsetzen des Drucks ansehen | Print insertion video](#)

[Zertifizierungen | Certifications >](#)

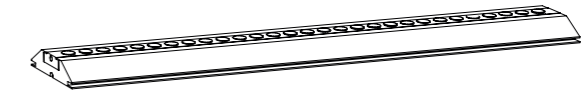
[Montage-Portal | Assembly Hub >](#)

## MONTAGEANLEITUNG ASSEMBLY INSTRUCTIONS

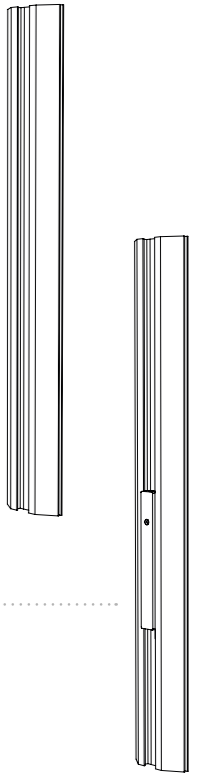
- 1 LIGHTBOX-KOMPONENTEN IDENTIFIZIEREN | IDENTIFY LIGHTBOX COMPONENTS**  
Alle Rahmenprofile und Zubehörteile auf einer sauberen, ebenen Fläche auslegen, um die Montage zu erleichtern. | Arrange all frame profiles and accessories on a clean, flat surface for easy assembly.
- 2 RAHMEN MONTIEREN | ASSEMBLE THE FRAME**  
Die Rahmensegmente gemäß der Abbildung verbinden. | Connect the frame segments according to the diagram.
- 3 ELEKTRISCHER ANSCHLUSS | ELECTRICAL CONNECTION**  
LED-Module und Netzteile mit den mitgelieferten Kabeln verbinden. | Plug in the LED modules and power supplies using the provided cables.
- 4 TEXTILINSTALLATION | INSTALL THE TEXTILES**
  - a. Rückwand einsetzen | Install the Back Panel**  
Mit den mitgelieferten Handschuhen das für die Rückseite vorgesehene GO Print oder GO Block einsetzen (zuerst die Ecken). | Using the supplied gloves, insert the GO Print or GO Block intended for the back side (corners first).
  - b. Frontgrafiken einsetzen | Install the Front Graphics**  
Mit den mitgelieferten Handschuhen das für die Vorderseite vorgesehene GO Print einsetzen (zuerst die Ecken). | Using the supplied gloves, insert the GO Print intended for the front side (corners first).

## 1 LIGHTBOX-KOMPONENTEN IDENTIFIZIEREN IDENTIFY LIGHTBOX COMPONENTS

- A GO PROFIL LIGHT | GO PROFILE LIGHT**  
Wird immer oben und unten am Rahmen installiert. | Always installed at the top and bottom of the frame.

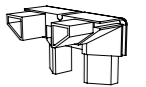


- B GO PROFIL | GO PROFILE**  
Immer seitlich oben positioniert und an der rechten und linken Rahmenseite montieren. | Always positioned at the top, mount vertically on the right and left sides of the frame.

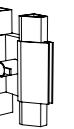


- B|H GO PROFIL MIT NETZGERÄT 2.0 | GO PROFILE WITH POWER SUPPLY 2.0**  
Immer unten seitlich positioniert, auf beiden Seiten des Rahmens montiert. | Always positioned at the bottom, mounted vertically on both sides of the frame.

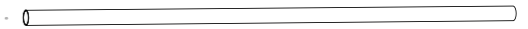
- C GO ECKVERBINDER | GO CORNER CONNECTOR**  
Vier Stück, je eines in jeder Ecke. | Four pieces, one in each corner.



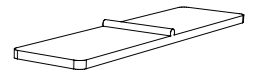
- D GO STREBENHALTER | GO STRUT HOLDER SET**  
Zur Längsverbinding der Profile und zur Befestigung der Streben. | For longitudinal connection of profiles and securing the struts.



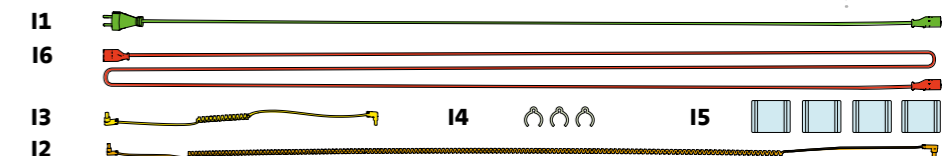
- E GO STREBE | GO STRUT**  
Wichtig für die Stabilisierung des Rahmens. | Important for the stabilization of the frame.



- F GO FUSSPLATTE | GO BASE PLATES**  
Seitlich in die Profilvernut einschieben und einen stabilen Stand sicherstellen. | Slide sideways into the profile groove and ensure a stable stand.

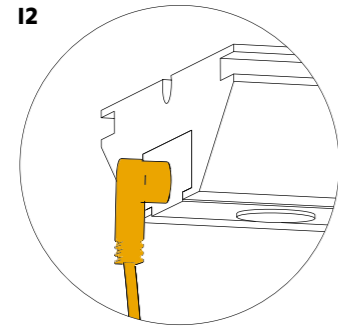


- I GO KABEL SET 85-100 | GO CABLE SET 85-100**

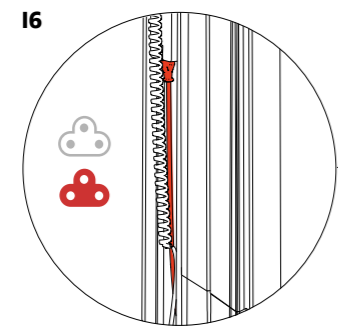


Hinweis: Die Farben dienen ausschließlich der Visualisierung – die tatsächlichen Kabel sind nicht farbcodiert. | Note: Colors are for visualization purposes only – actual cables are not color-coded.

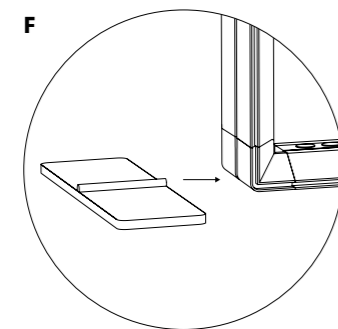
**2 RAHMEN MONTIEREN**  
ASSEMBLE THE FRAME



**Das GO SPIRALKABEL 1380 muss mit den oberen und unteren GO LED-Profilen verbunden werden. | The GO SPRING CABLE 1380 must be connected to the upper and lower GO LED Profiles.**

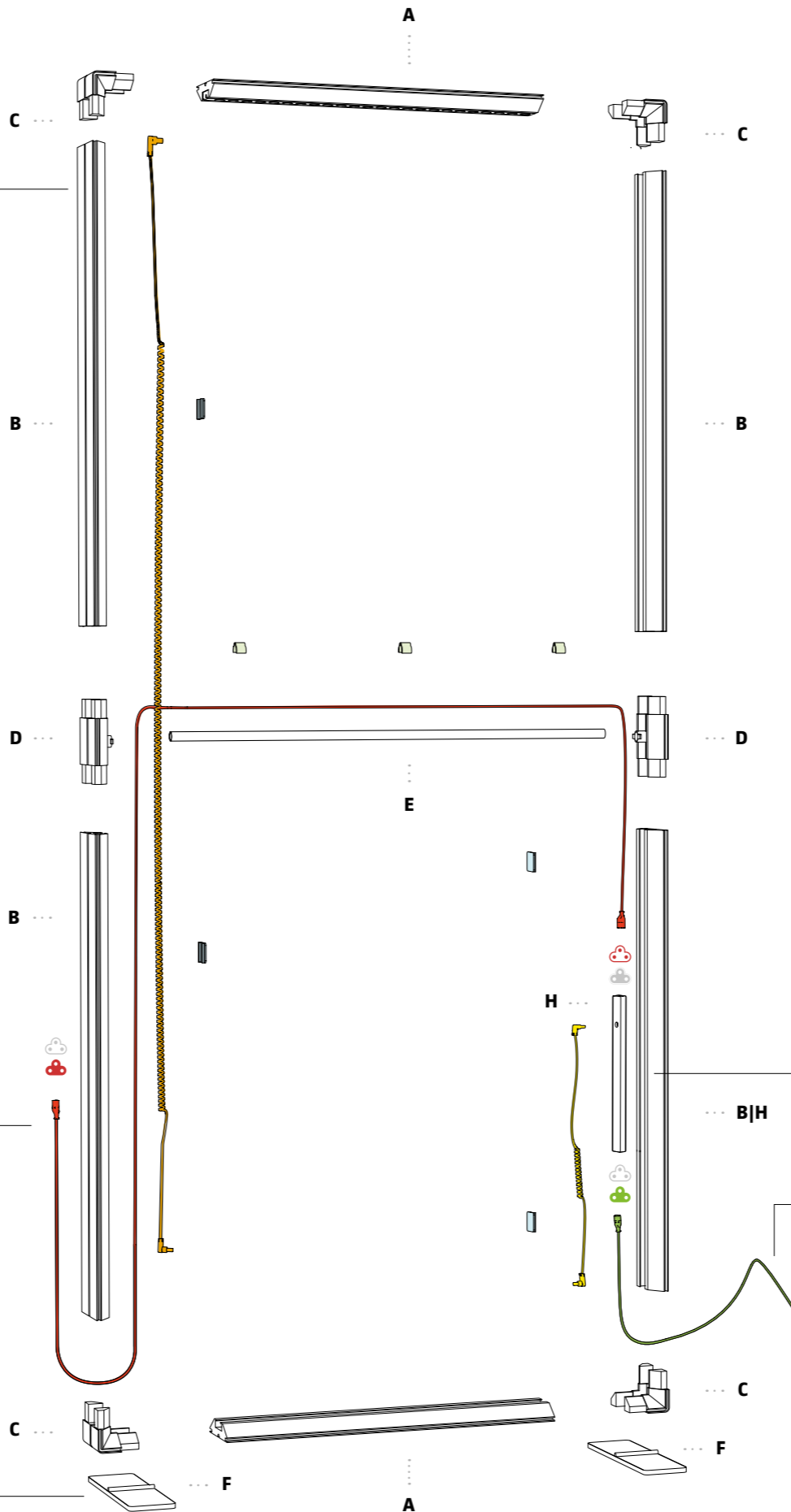


**OPTIONAL**  
**Reihenschaltung (max. 10)\* - Während der Rahmenmontage das STROMKABEL 2900 einsetzen und mit dem Netzteil verbinden. | Series connection (max. 10)\* - During frame assembly, install the POWER CABLE 2900 and connect it to the power supply unit.**

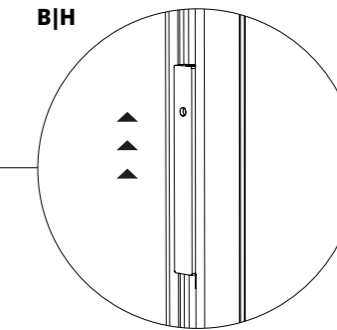


**Unter die ECKVERBINDER oder STREBENHALTER platzieren, um Stabilität zu gewährleisten. | Place underneath the CORNER CONNECTORS or STRUT HOLDERS to ensure stability.**

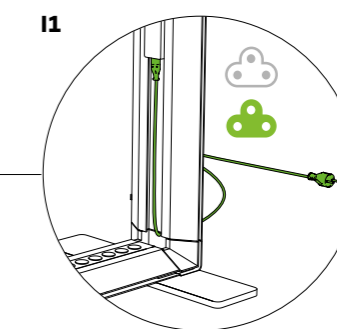
**3 ELEKTRISCHE ANSCHLÜSSE**  
ELECTRICAL CONNECTIONS



► [Montageanimation ansehen](#) | [Watch assembly animation](#)



**Auf der rechten Seite muss die Öffnung für den Netzteilanschluss (kleine Öffnung) nach oben ausgerichtet sein. | On the right side, the power supply connector opening (the small opening) must be positioned toward the top.**

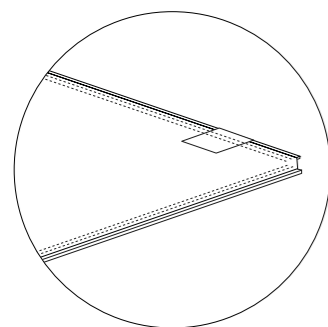


**Während der Rahmenmontage den GERÄTSTECKER EU einsetzen und mit dem Netzteil verbinden. | During frame assembly, install the DEVICE PLUG EU and connect it to the power supply unit.**

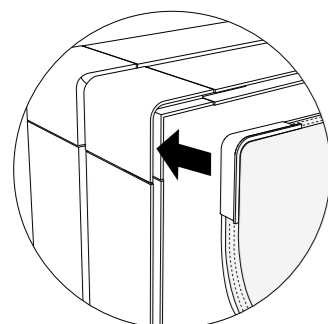
\*Das Counter-L-Modell benötigt eine eigene Steckdose. | \*The Counter L model requires its own power outlet.

Das System ist für den Einsatz in gewerblichen Anwendungen vorgesehen. | The system is intended for use in commercial applications.

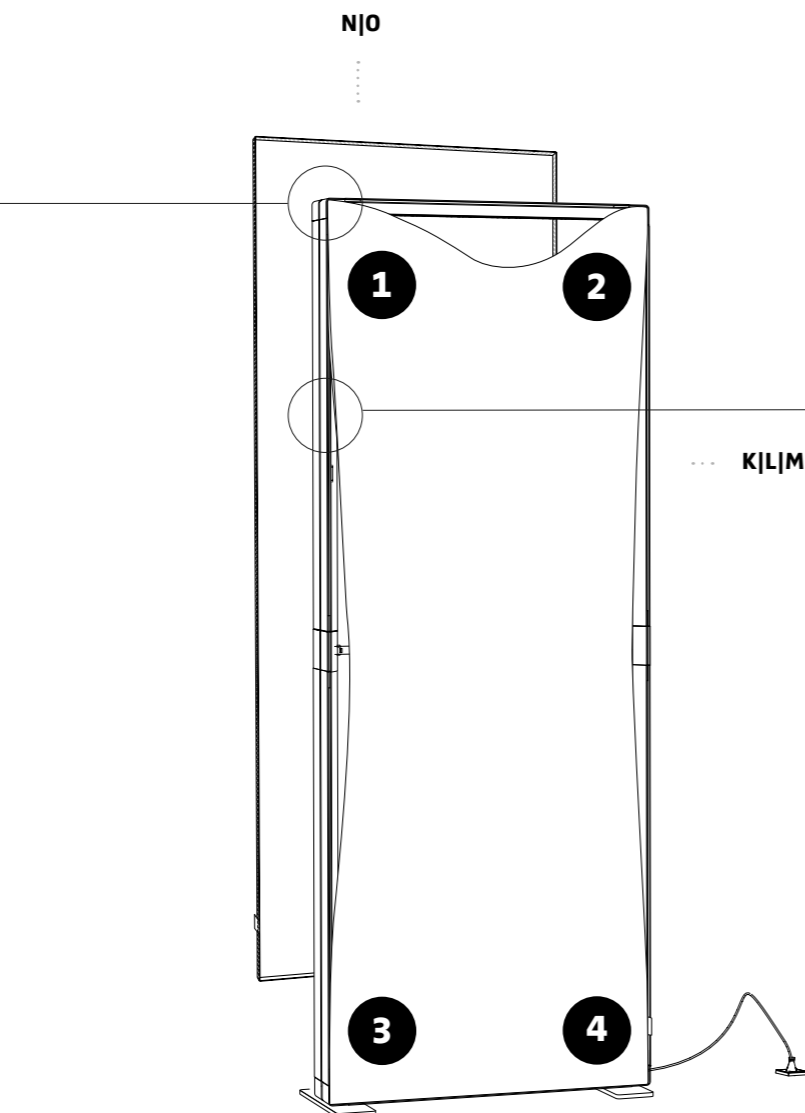
**Textilinstallation – Dokumente & Videos** | [Textile installation – documents & videos >](#)



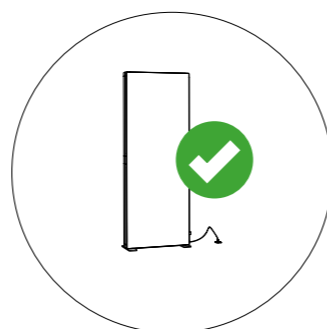
**Textilien vor der Montage auf einer sauberen Fläche ausbreiten.** | Unfold textiles before installation on a clean surface.



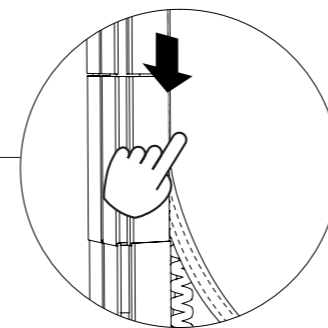
**Keder an den Ecken nach innen wegklappen und in die Rahmennut drücken.** | Fold the keder inward at the corners and press it into the frame groove.



**Für Stabilität und eine gleichmäßige Ausleuchtung müssen Vorder- und Rückseite mit Textilien bestückt werden.** | To ensure stability and even illumination, both the front and back sides must be fitted with textiles.



**Dichtung glätten und Textilien prüfen.** Ihre PIXLIP GO LIGHTBOX ist einsatzbereit. | Smooth gasket and check textiles - your PIXLIP GO LIGHTBOX is ready.



**Zuerst die Ecken einsetzen, anschließend die Keder in die Rahmennuten eindrücken.** | Insert the corners first, then press the gasket into the frame grooves.

**TECHNISCHE INFORMATIONEN** | TECHNICAL INFORMATION

<b>Rahmen</b>   Frame	<b>Material</b>   Material <b>Farbe</b>   Color <b>Zertifizierungen</b>   Certifications	<b>ABS Kunststoff</b>   ABS plastic <b>RAL 9010, Reinweiß</b>   RAL 9010, pure white <b>CE Zertifizierung</b>   CE Certification <b>UL Zertifizierung</b>   UL Certification <b>Brandschutzklasse V0</b>   Fire protection class V0
-----------------------	--	---

<b>Pro GO Netzteil</b>   Per GO Power Supply	<b>Output</b> <b>Input</b> <b>Zertifizierungen</b>   Certifications	<b>24 VDC, 0–4/5 A, 0–96/120 W</b> <b>105–127 W; 0.60–0.90 A</b> <b>ENEC Zertifizierung</b>   ENEC Certification <b>CB Zertifizierung</b>   CB Certification <b>UL Zertifizierung</b>   UL Certification <b>EMV Zertifizierung</b>   EMC Certification <b>FCC Zertifizierung</b>   FCC Certification
--	---	--

[Link >](#)

<b>pro GO Lightbox</b>   per GO Lightbox	<b>Lichtstrom</b>   Luminous Flux <b>Steckdosen</b>   Outlets <b>Leistung</b>   Power	<b>4800 lm</b> <b>1</b> <b>47,52 W (0,21 A @ 230 V / 0,43 A @ 110 V)</b>
--	---	--

**KOMPONENTEN** | COMPONENTS

**GO LIGHTBOX 85×225**

<b>Produktdimensionen</b>   Product dimensions	<b>B × H × T</b>   W × H × D	<b>85 × 225 × 15 cm</b>
--	------------------------------	-------------------------

**Paketinhalt** | Package contents

<b>A</b>	1×	#353058	2× GO PROFIL LED 750   2× GO PROFILE LED 750
<b>B</b>	2×	#353056	2× GO PROFIL 1025   2× GO PROFILE 1025
<b>C</b>	2×	#353010	2× GO ECKVERBINDER   2× GO CORNER CONNECTORS
<b>D</b>	1×	#353011	2× GO STREBENHALTER   2× GO STRUT HOLDER
<b>E</b>	1×	#350111	GO STREBE 827MM   GO STRUT 827MM
<b>F</b>	2×	#350007	GO FUSSPLATTE   GO FOOTPLATE
<b>G</b>	1×	#353016	GO VERBINDER SET   GO CONNECTOR SET
<b>H</b>	1×	#350137	GO NETZGERÄT 2.0   GO POWER SUPPLY 2.0

<b>I</b>	1×	#353084	GO KABEL SET 85-100   GO CABLE SET 85-100
<b>I1</b>	1×	#350138	GERÄTESTECKER EU   DEVICE PLUG EU
<b>I2</b>	1×	#350134	GO SPIRALKABEL 1380   GO SPIRAL CABLE 1380
<b>I3</b>	1×	#350135	GO SPIRALKABEL 570   GO SPIRAL CABLE 570
<b>I4</b>	3×	#350056	GO STREBEN KABELFIX   GO STRUT CABLEFIX
<b>I5</b>	4×	#350048	PROFIL KABELFIX   PROFILE CABLEFIX
<b>I6</b>	1×	#350150	STROMKABEL 2900   POWER CABLE 2900

<b>J</b>	1×	#353081	GO TRAGETASCHE 250   GO BAG 250
----------	----	---------	---------------------------------

**Geeignete Textilien\*** | Suitable Textiles\*

<b>K</b>	#252013	Print Light UV
<b>L</b>	#255013	Print Light SUB
<b>M</b>	#251013	White Light
<b>N</b>	#254013	Print Block
<b>O</b>	#253013	White Block