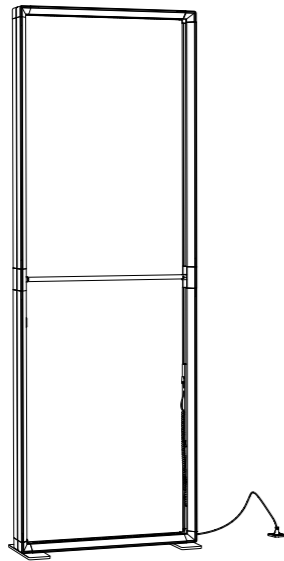


# GO LIGHTBOX 85×250



## IMPORTANT | WICHTIG

Alles, was Sie für den Aufbau Ihres PIXLIP GO benötigen, finden Sie unten. | Everything you need to build your PIXLIP GO can be found below.

► [Montageanimation ansehen](#) | [Watch assembly animation](#)

► [Video zum Einsetzen des Drucks ansehen](#) | [Print insertion video](#)

[Zertifizierungen](#) | [Certifications](#) >

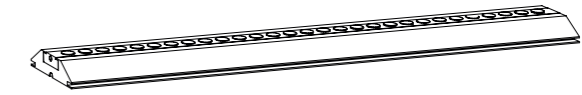
[Montage-Portal](#) | [Assembly Hub](#) >

## MONTAGEANLEITUNG ASSEMBLY INSTRUCTIONS

- 1 LIGHTBOX-KOMPONENTEN IDENTIFIZIEREN | IDENTIFY LIGHTBOX COMPONENTS**  
Alle Rahmenprofile und Zubehörteile auf einer sauberen, ebenen Fläche auslegen, um die Montage zu erleichtern. | Arrange all frame profiles and accessories on a clean, flat surface for easy assembly.
- 2 RAHMEN MONTIEREN | ASSEMBLE THE FRAME**  
Die Rahmensegmente gemäß der Abbildung verbinden. | Connect the frame segments according to the diagram.
- 3 ELEKTRISCHER ANSCHLUSS | ELECTRICAL CONNECTION**  
LED-Module und Netzteile mit den mitgelieferten Kabeln verbinden. | Plug in the LED modules and power supplies using the provided cables.
- 4 TEXTILINSTALLATION | INSTALL THE TEXTILES**
  - a. Rückwand einsetzen | Install the Back Panel**  
Mit den mitgelieferten Handschuhen das für die Rückseite vorgesehene GO Print oder GO Block einsetzen (zuerst die Ecken). | Using the supplied gloves, insert the GO Print or GO Block intended for the back side (corners first).
  - b. Frontgrafiken einsetzen | Install the Front Graphics**  
Mit den mitgelieferten Handschuhen das für die Vorderseite vorgesehene GO Print einsetzen (zuerst die Ecken). | Using the supplied gloves, insert the GO Print intended for the front side (corners first).

## 1 LIGHTBOX-KOMPONENTEN IDENTIFIZIEREN IDENTIFY LIGHTBOX COMPONENTS

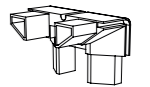
- A GO PROFIL LIGHT | GO PROFILE LIGHT**  
Wird immer oben und unten am Rahmen installiert. | Always installed at the top and bottom of the frame.



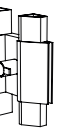
- B GO PROFIL | GO PROFILE**  
Immer seitlich oben positioniert und an der rechten und linken Rahmenseite montieren. | Always positioned at the top, mount vertically on the right and left sides of the frame.

- B|H GO PROFIL MIT NETZGERÄT 2.0 | GO PROFILE WITH POWER SUPPLY 2.0**  
Immer unten seitlich positioniert, auf beiden Seiten des Rahmens montiert. | Always positioned at the bottom, mounted vertically on both sides of the frame.

- C GO ECKVERBINDER | GO CORNER CONNECTOR**  
Vier Stück, je eines in jeder Ecke. | Four pieces, one in each corner.



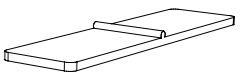
- D GO STREBENHALTER | GO STRUT HOLDER SET**  
Zur Längsverbinding der Profile und zur Befestigung der Streben. | For longitudinal connection of profiles and securing the struts.



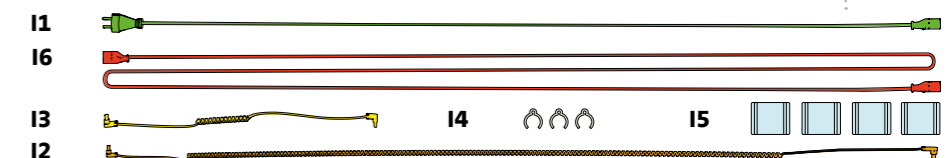
- E GO STREBE | GO STRUT**  
Wichtig für die Stabilisierung des Rahmens. | Important for the stabilization of the frame.



- F GO FUSSPLATTE | GO BASE PLATES**  
Seitlich in die Profilvernut einschieben und einen stabilen Stand sicherstellen. | Slide sideways into the profile groove and ensure a stable stand.

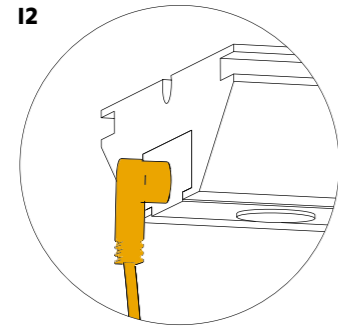


- I GO KABEL SET 85-100 | GO CABLE SET 85-100**

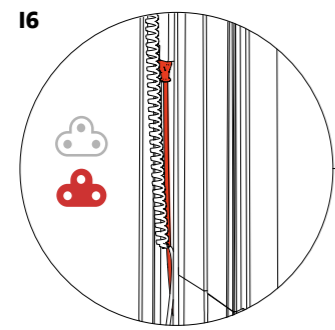


Hinweis: Die Farben dienen ausschließlich der Visualisierung – die tatsächlichen Kabel sind nicht farbcodiert. | Note: Colors are for visualization purposes only – actual cables are not color-coded.

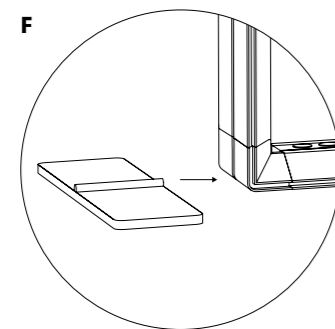
**2 RAHMEN MONTIEREN**  
ASSEMBLE THE FRAME



Das GO SPIRALKABEL 1380 muss mit den oberen und unteren GO LED-Profilen verbunden werden. | The GO SPRING CABLE 1380 must be connected to the upper and lower GO LED Profiles.

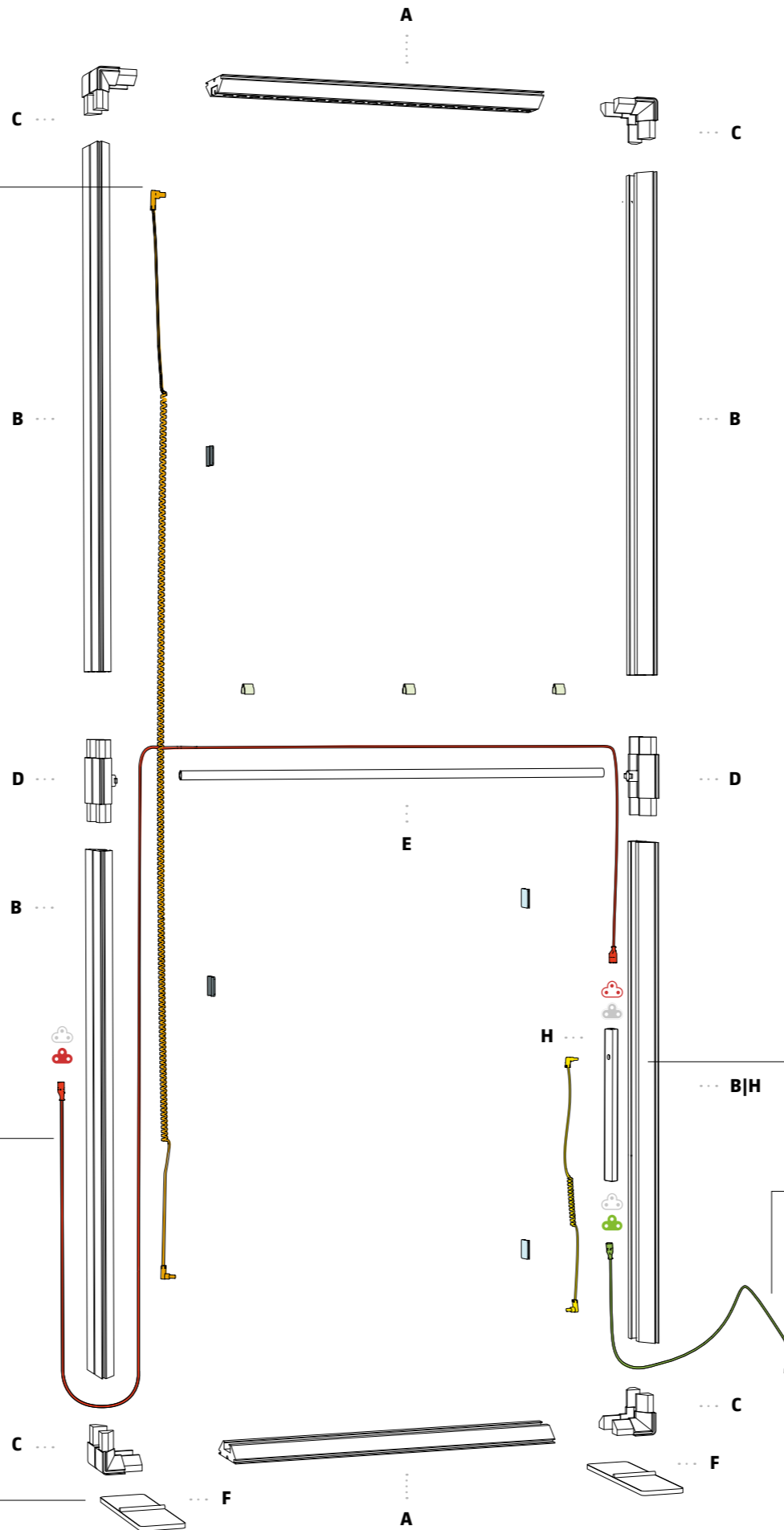


**OPTIONAL**  
Reihenschaltung (max. 10)\* - Während der Rahmenmontage das STROMKABEL 1000 einsetzen und mit dem Netzteil verbinden. | Series connection (max. 10)\* - During frame assembly, install the POWER CABLE 1000 and connect it to the power supply unit.

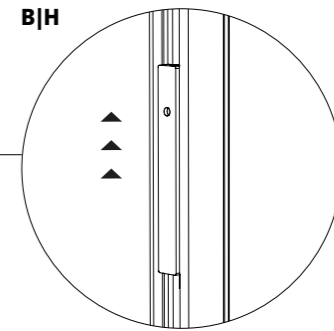


Unter die ECKVERBINDER oder STREBENHALTER platzieren, um Stabilität zu gewährleisten. | Place underneath the CORNER CONNECTORS or STRUT HOLDERS to ensure stability.

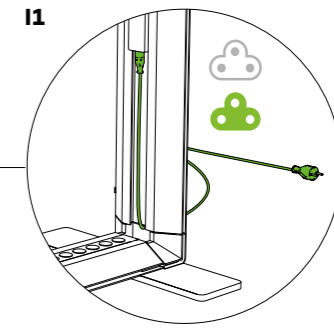
**3 ELEKTRISCHE ANSCHLÜSSE**  
ELECTRICAL CONNECTIONS



► Montageanimation ansehen | Watch assembly animation



Auf der rechten Seite muss die Öffnung für den Netzteilanschluss (kleine Öffnung) nach oben ausgerichtet sein. | On the right side, the power supply connector opening (the small opening) must be positioned toward the top.



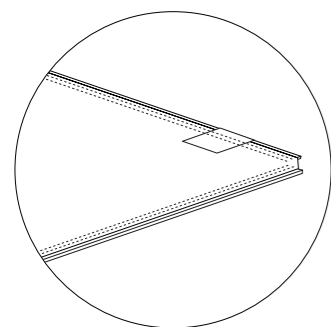
Während der Rahmenmontage den GERÄTSTECKER EU einsetzen und mit dem Netzteil verbinden. | During frame assembly, install the DEVICE PLUG EU and connect it to the power supply unit.

\*Das Counter-L-Modell benötigt eine eigene Steckdose. | \*The Counter L model requires its own power outlet.

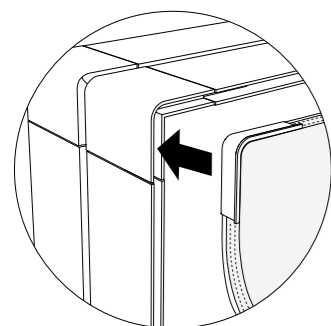
Das System ist für den Einsatz in gewerblichen Anwendungen vorgesehen. | The system is intended for use in commercial applications.

## 4 TEXTILINSTALLATION INSTALL THE TEXTILES

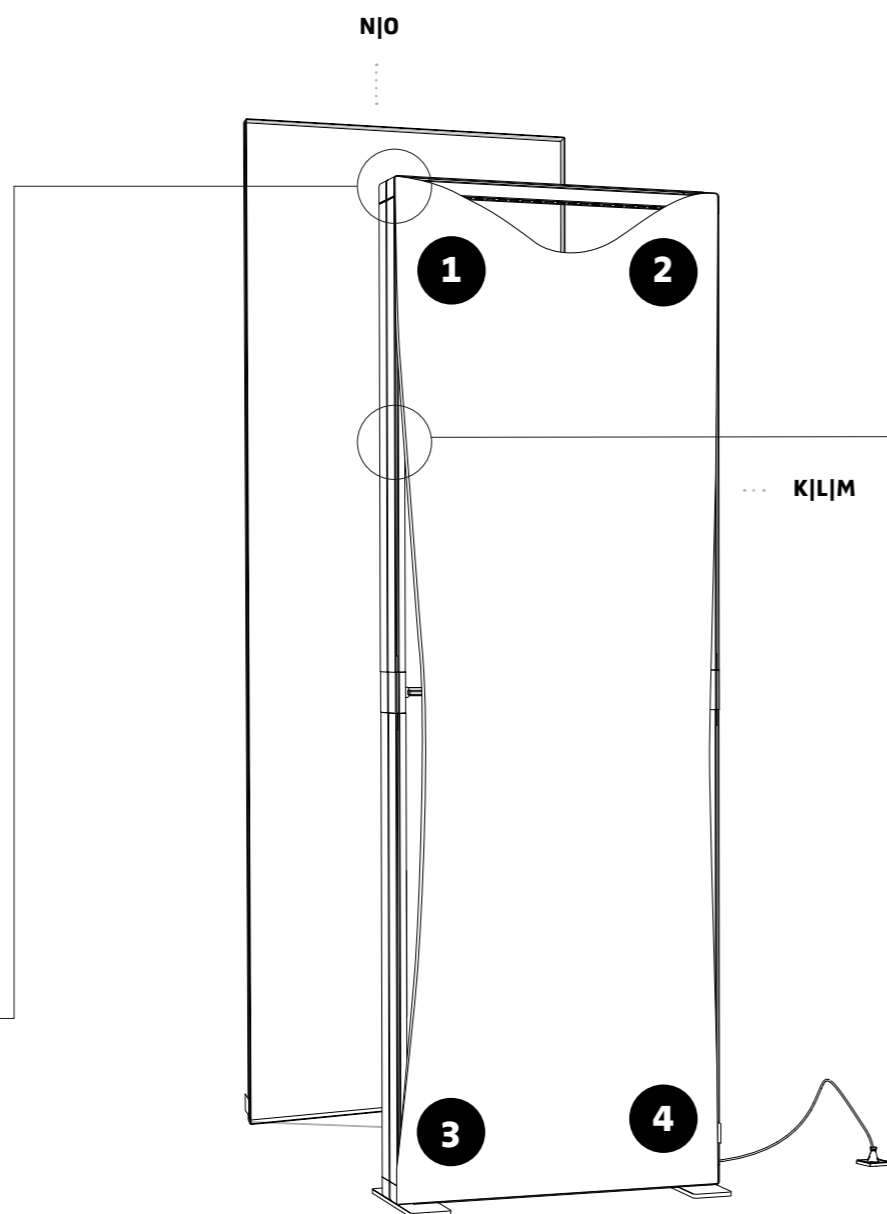
Textilinstallation – Dokumente & Videos | Textile installation – documents & videos >



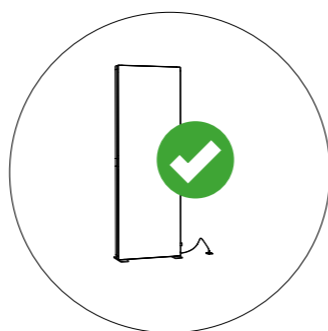
Textilien vor der Montage auf einer sauberen Fläche ausbreiten. | Unfold textiles before installation on a clean surface.



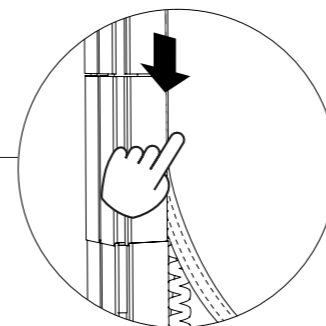
Keder an den Ecken nach innen wegklappen und in die Rahmennut drücken. | Fold the keder inward at the corners and press it into the frame groove.



Für Stabilität und eine gleichmäßige Ausleuchtung müssen Vorder- und Rückseite mit Textilien bestückt werden. | To ensure stability and even illumination, both the front and back sides must be fitted with textiles.



Dichtung glätten und Textilien prüfen. Ihre PIXLIP GO LIGHTBOX ist einsatzbereit. | Smooth gasket and check textiles - your PIXLIP GO LIGHTBOX is ready.



Zuerst die Ecken einsetzen, anschließend die Keder in die Rahmennuten eindrücken. | Insert the corners first, then press the gasket into the frame grooves.

### TECHNISCHE INFORMATIONEN | TECHNICAL INFORMATION

Rahmen   Frame	Material   Material Farbe   Color Zertifizierungen   Certifications	ABS Kunststoff   ABS plastic RAL 9010, Reinweiß   RAL 9010, pure white CE Zertifizierung   CE Certification UL Zertifizierung   UL Certification Brandschutzklasse V0   Fire protection class V0
----------------	---	--

Pro GO Netzteil   Per GO Power Supply	Output Input Zertifizierungen   Certifications	24 VDC, 0-4/5 A, 0-96/120 W 105-127 W; 0.60-0.90 A ENEC Zertifizierung   ENEC Certification CB Zertifizierung   CB Certification UL Zertifizierung   UL Certification EMV Zertifizierung   EMC Certification FCC Zertifizierung   FCC Certification
---------------------------------------	--	---

[Link >](#)

pro GO Lightbox   per GO Lightbox	Lichtstrom   Luminous Flux Steckdosen   Outlets Leistung   Power	4800 lm 1 47,52 W (0,21 A @ 230 V / 0,43 A @ 110 V)
-----------------------------------	--	---

### KOMPONENTEN | COMPONENTS

#### GO LIGHTBOX 85x250

Produktdimensionen   Product dimensions	B x H x T   W x H x D	85 x 250 x 15 cm
---	-----------------------	------------------

#### Paketinhalt | Package contents

A	1x	#353058	2x GO PROFIL LED 750   2x GO PROFILE LED 750
B	2x	#353057	2x GO PROFIL 1150   2x GO PROFILE 1150
C	2x	#353010	2x GO ECKVERBINDER   2x GO CORNER CONNECTORS
D	1x	#353011	2x GO STREBENHALTER   2x GO STRUT HOLDER
E	1x	#350111	GO STRUT 827MM   GO STRUT 827MM
F	2x	#350007	GO FUSSPLATTE   GO FOOTPLATE
G	1x	#353016	GO VERBINDER SET   GO CONNECTOR SET
H	1x	#350137	GO NETZGERÄT 2.0   GO POWER SUPPLY 2.0

I	1x	#353084	GO KABEL SET 85-100   GO CABLE SET 85-100
I1	1x	#350138	GERÄTESTECKER EU   DEVICE PLUG EU
I2	1x	#350134	GO SPIRALKABEL 1380   GO SPIRAL CABLE 1380
I3	1x	#350135	GO SPIRALKABEL 570   GO SPIRAL CABLE 570
I4	3x	#350056	GO STREBEN KABELFIX   GO STRUT CABLEFIX
I5	4x	#350048	PROFIL KABELFIX   PROFILE CABLEFIX
I6	1x	#350150	STROMKABEL 2900   POWER CABLE 2900

J	1x	#353081	GO TRAGETASCHE 250   GO BAG 250
---	----	---------	---------------------------------

#### Geeignete Textilien\* | Suitable Textiles\*

K	#252008	Print Light UV
L	#255008	Print Light SUB
M	#251008	White Light
N	#254008	Print Block
O	#253008	White Block

\* Textilien sind nicht im Lieferumfang enthalten | Textiles are not included in the delivery

\* Textilien sind nicht im Lieferumfang enthalten | Textiles are not included in the delivery