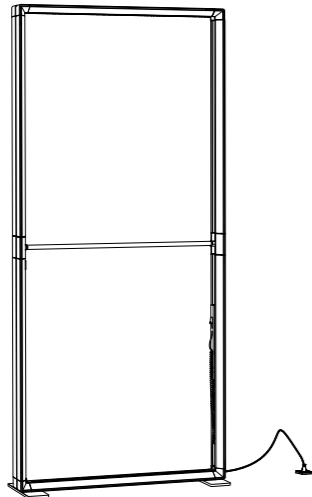


# GO LIGHTBOX 100×225



## IMPORTANT | WICHTIG

Alles, was Sie für den Aufbau Ihres PIXLIP GO benötigen, finden Sie unten. | Everything you need to build your PIXLIP GO can be found below.

▶ [Montagevideo ansehen](#) | Watch assembly video

▶ [Montageanimation ansehen](#) | Watch assembly animation

▶ [Video zum Einsetzen des Drucks ansehen](#) | Print insertion video

[Zertifizierungen](#) | Certifications >

[Montage-Portal](#) | Assembly Hub >

## MONTAGEANLEITUNG ASSEMBLY INSTRUCTIONS

- 1 LIGHTBOX-KOMPONENTEN IDENTIFIZIEREN | IDENTIFY LIGHTBOX COMPONENTS**  
 Alle Rahmenprofile und Zubehörteile auf einer sauberen, ebenen Fläche auslegen, um die Montage zu erleichtern. | Arrange all frame profiles and accessories on a clean, flat surface for easy assembly.
- 2 RAHMEN MONTIEREN | ASSEMBLE THE FRAME**  
 Die Rahmensegmente gemäß der Abbildung verbinden. | Connect the frame segments according to the diagram.
- 3 ELEKTRISCHER ANSCHLUSS | ELECTRICAL CONNECTION**  
 LED-Module und Netzteile mit den mitgelieferten Kabeln verbinden. | Plug in the LED modules and power supplies using the provided cables.
- 4 TEXTILINSTALLATION | INSTALL THE TEXTILES**
  - a. Rückwand einsetzen | Install the Back Panel**  
 Mit den mitgelieferten Handschuhen das für die Rückseite vorgesehene GO Print oder GO Block einsetzen (zuerst die Ecken). | Using the supplied gloves, insert the GO Print or GO Block intended for the back side (corners first).
  - b. Frontgrafiken einsetzen | Install the Front Graphics**  
 Mit den mitgelieferten Handschuhen das für die Vorderseite vorgesehene GO Print einsetzen (zuerst die Ecken). | Using the supplied gloves, insert the GO Print intended for the front side (corners first).

## 1 LIGHTBOX-KOMPONENTEN IDENTIFIZIEREN IDENTIFY LIGHTBOX COMPONENTS

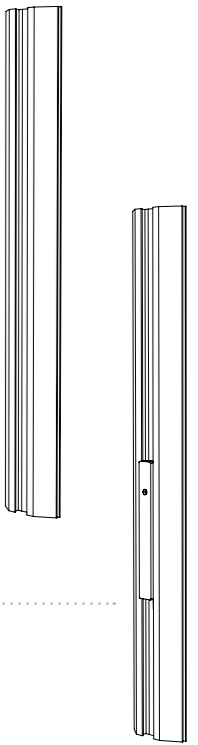
### A GO PROFIL LIGHT | GO PROFILE LIGHT

Wird immer oben und unten am Rahmen installiert. | Always installed at the top and bottom of the frame.



### B GO PROFIL | GO PROFILE

Immer seitlich oben positioniert und an der rechten und linken Rahmenseite montieren. | Always positioned at the top, mount vertically on the right and left sides of the frame.

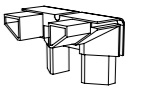


### BJH GO PROFIL MIT NETZGERÄT 2.0 | GO PROFILE WITH POWER SUPPLY 2.0

Immer unten seitlich positioniert, auf beiden Seiten des Rahmens montiert. | Always positioned at the bottom, mounted vertically on both sides of the frame.

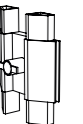
### C GO ECKVERBINDER | GO CORNER CONNECTOR

Vier Stück, je eines in jeder Ecke. | Four pieces, one in each corner.



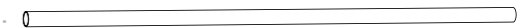
### D GO STREBENHALTER | GO STRUT HOLDER SET

Zur Längsverbinding der Profile und zur Befestigung der Streben. | For longitudinal connection of profiles and securing the struts.



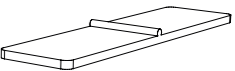
### E GO STREBE | GO STRUT

Wichtig für die Stabilisierung des Rahmens. | Important for the stabilization of the frame.

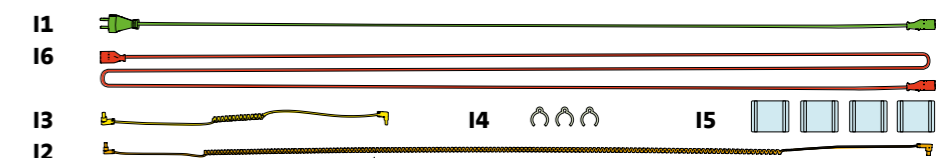


### F GO FUSSPLATTE | GO BASE PLATES

Seitlich in die Profilvernuth einstecken und einen stabilen Stand sicherstellen. | Slide sideways into the profile groove and ensure a stable stand.

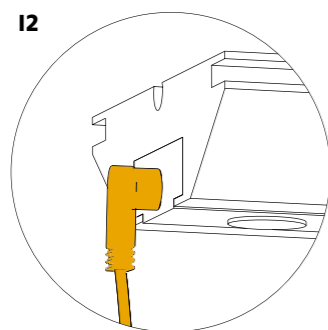


### I GO KABEL SET 85-100 | GO CABLE SET 85-100

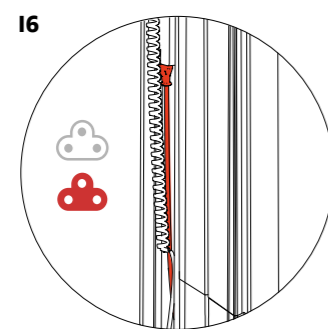


Hinweis: Die Farben dienen ausschließlich der Visualisierung – die tatsächlichen Kabel sind nicht farbcodiert. | Note: Colors are for visualization purposes only – actual cables are not color-coded.

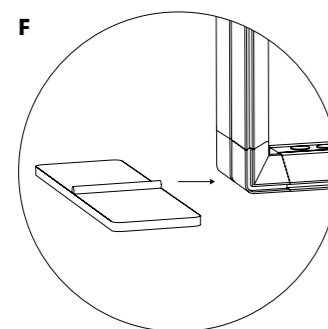
**2 RAHMEN MONTIEREN**  
ASSEMBLE THE FRAME



**12**  
Das GO SPIRALKABEL 1380 muss mit den oberen und unteren GO LED-Profilen verbunden werden. | The GO SPRING CABLE 1380 must be connected to the upper and lower GO LED Profiles.

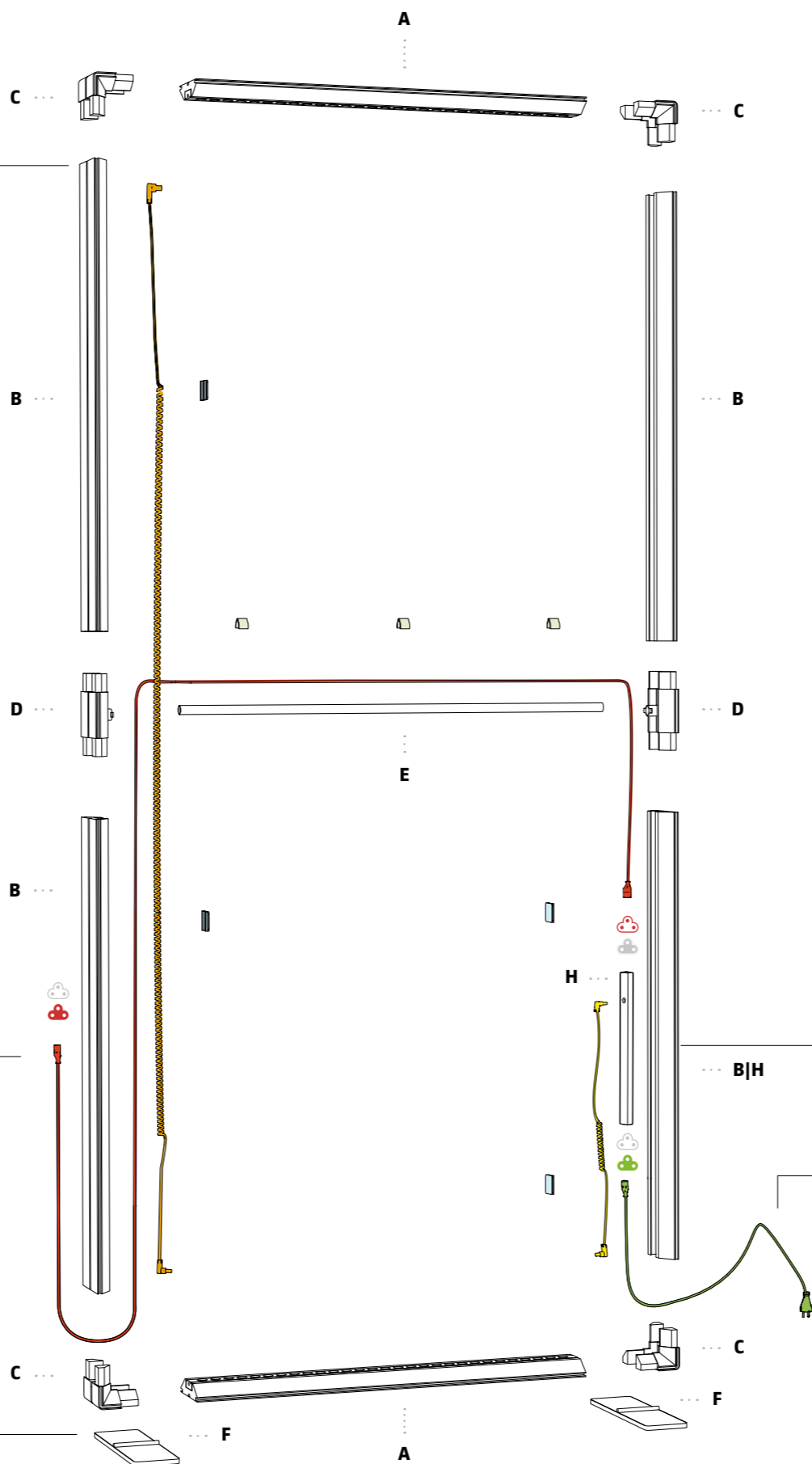


**16**  
**OPTIONAL**  
Reihenschaltung (max. 10)\* - Während der Rahmenmontage das STROMKABEL 1000 einsetzen und mit dem Netzteil verbinden. | Series connection (max. 10)\* - During frame assembly, install the POWER CABLE 1000 and connect it to the power supply unit.



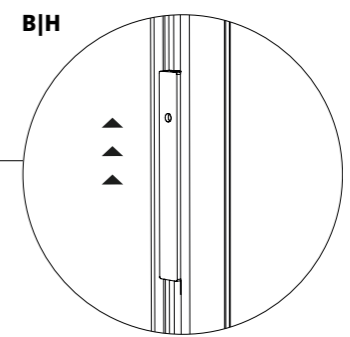
**F**  
Unter die ECKVERBINDER oder STREBENHALTER platzieren, um Stabilität zu gewährleisten. | Place underneath the CORNER CONNECTORS or STRUT HOLDERS to ensure stability.

**3 ELEKTRISCHE ANSCHLÜSSE**  
ELECTRICAL CONNECTIONS

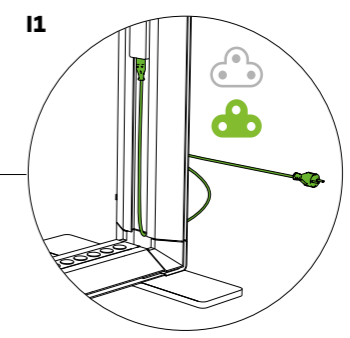


► [Montagevideo ansehen](#) | Watch assembly video

► [Montageanimation ansehen](#) | Watch assembly animation



**B|H**  
Auf der rechten Seite muss die Öffnung für den Netzteilanschluss (kleine Öffnung) nach oben ausgerichtet sein. | On the right side, the power supply connector opening (the small opening) must be positioned toward the top.

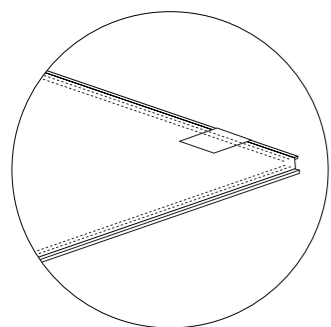


**I1**  
Während der Rahmenmontage den GERÄTSTECKER EU einsetzen und mit dem Netzteil verbinden. | During frame assembly, install the DEVICE PLUG EU and connect it to the power supply unit.

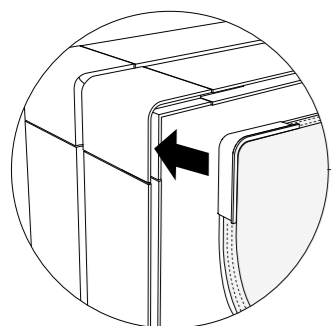
\*Das Counter-L-Modell benötigt eine eigene Steckdose. | \*The Counter L model requires its own power outlet.

Das System ist für den Einsatz in gewerblichen Anwendungen vorgesehen. | The system is intended for use in commercial applications.

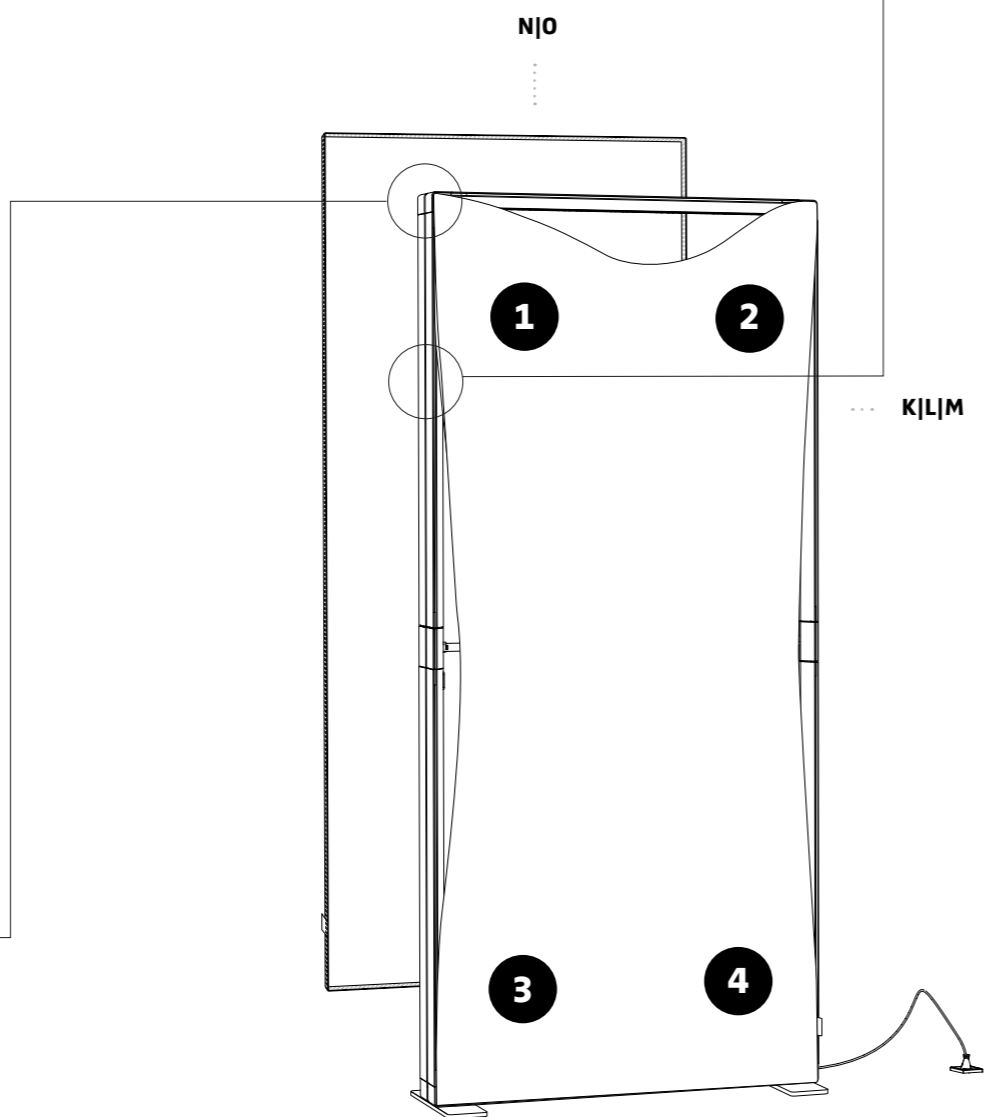
**Textilinstallation – Dokumente & Videos** | **Textile installation – documents & videos** >



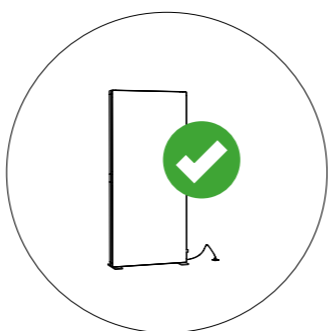
**Textilien vor der Montage auf einer sauberen Fläche ausbreiten.** | **Unfold textiles before installation on a clean surface.**



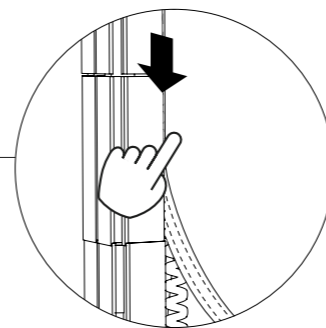
**Keder an den Ecken nach innen wegklappen und in die Rahmennut drücken.** | **Fold the keder inward at the corners and press it into the frame groove.**



**Für Stabilität und eine gleichmäßige Ausleuchtung müssen Vorder- und Rückseite mit Textilien bestückt werden.** | **To ensure stability and even illumination, both the front and back sides must be fitted with textiles.**



**Dichtung glätten und Textilien prüfen. Ihre PIXLIP GO LIGHTBOX ist einsatzbereit.** | **Smooth gasket and check textiles - your PIXLIP GO LIGHTBOX is ready.**



**Zuerst die Ecken einsetzen, anschließend die Keder in die Rahmennuten eindrücken.** | **Insert the corners first, then press the gasket into the frame grooves.**

**TECHNISCHE INFORMATIONEN | TECHNICAL INFORMATION**

<b>Rahmen</b>   <b>Frame</b>	<b>Material</b>   <b>Material</b>	<b>ABS Kunststoff</b>   <b>ABS plastic</b>
	<b>Farbe</b>   <b>Color</b>	<b>RAL 9010, Reinweiß</b>   <b>RAL 9010, pure white</b>
	<b>Zertifizierungen</b>   <b>Certifications</b>	<b>CE Zertifizierung</b>   <b>CE Certification</b> <b>UL Zertifizierung</b>   <b>UL Certification</b> <b>Brandschutzklasse V0</b>   <b>Fire protection class V0</b>

<b>Pro GO Netzteil</b>   <b>Per GO Power Supply</b>	<b>Output</b>	<b>24 VDC, 0–4/5 A, 0–96/120 W</b>
	<b>Input</b>	<b>105–127 W; 0.60–0.90 A</b>
	<b>Zertifizierungen</b>   <b>Certifications</b>	<b>ENEC Zertifizierung</b>   <b>ENEC Certification</b> <b>CB Zertifizierung</b>   <b>CB Certification</b> <b>UL Zertifizierung</b>   <b>UL Certification</b> <b>EMV Zertifizierung</b>   <b>EMC Certification</b> <b>FCC Zertifizierung</b>   <b>FCC Certification</b>

[Link >](#)

<b>pro GO Lightbox</b>   <b>per GO Lightbox</b>	<b>Lichtstrom</b>   <b>Luminous Flux</b>	<b>6000 lm</b>
	<b>Steckdosen</b>   <b>Outlets</b>	<b>1</b>
	<b>Leistung</b>   <b>Power</b>	<b>61,6 W (0,27 A @ 230 V / 0,56 A @ 110 V)</b>

**KOMPONENTEN | COMPONENTS**
**GO LIGHTBOX 100x225**

<b>Produktdimensionen</b>   <b>Product dimensions</b>	<b>B × H × T</b>   <b>W × H × D</b>	<b>100 × 225 × 15 cm</b>
---	-------------------------------------	--------------------------

**Paketinhalt** | **Package contents**

<b>A</b>	<b>1×</b>	<b>#353059</b>	<b>2× GO PROFIL LED 900</b>   <b>2× GO PROFILE LED 900</b>
<b>B</b>	<b>2×</b>	<b>#353056</b>	<b>2× GO PROFIL 1025</b>   <b>2× GO PROFILE 1025</b>
<b>C</b>	<b>2×</b>	<b>#353010</b>	<b>2× GO ECKVERBINDER</b>   <b>2× GO CORNER CONNECTORS</b>
<b>D</b>	<b>1×</b>	<b>#353011</b>	<b>2× GO STREBENHALTER</b>   <b>2× GO STRUT HOLDER</b>
<b>E</b>	<b>1×</b>	<b>#350112</b>	<b>GO STRUT 977MM</b>   <b>GO STRUT 977MM</b>
<b>F</b>	<b>2×</b>	<b>#350007</b>	<b>GO FUSSPLATTE</b>   <b>GO FOOTPLATE</b>
<b>G</b>	<b>1×</b>	<b>#353016</b>	<b>GO VERBINDER SET</b>   <b>GO CONNECTOR SET</b>
<b>H</b>	<b>1×</b>	<b>#350137</b>	<b>GO NETZGERÄT 2.0</b>   <b>GO POWER SUPPLY 2.0</b>

<b>I</b>	<b>1×</b>	<b>#353084</b>	<b>GO KABEL SET 85-100</b>   <b>GO CABLE SET 85-100</b>
<b>I1</b>	<b>1×</b>	<b>#350138</b>	<b>GERÄTESTECKER EU</b>   <b>DEVICE PLUG EU</b>
<b>I2</b>	<b>1×</b>	<b>#350134</b>	<b>GO SPIRALKABEL 1380</b>   <b>GO SPIRAL CABLE 1380</b>
<b>I3</b>	<b>1×</b>	<b>#350135</b>	<b>GO SPIRALKABEL 570</b>   <b>GO SPIRAL CABLE 570</b>
<b>I4</b>	<b>3×</b>	<b>#350056</b>	<b>GO STREBEN KABELFIX</b>   <b>GO STRUT CABLEFIX</b>
<b>I5</b>	<b>4×</b>	<b>#350048</b>	<b>PROFIL KABELFIX</b>   <b>PROFILE CABLEFIX</b>
<b>I6</b>	<b>1×</b>	<b>#350150</b>	<b>STROMKABEL 2900</b>   <b>POWER CABLE 2900</b>

<b>J</b>	<b>1×</b>	<b>#353081</b>	<b>GO TRAGETASCHE 250</b>   <b>GO BAG 250</b>
----------	-----------	----------------	---

**Geeignete Textilien\*** | **Suitable Textiles\***

<b>K</b>	<b>#252014</b>	<b>Print Light UV</b>
<b>L</b>	<b>#255014</b>	<b>Print Light SUB</b>
<b>M</b>	<b>#251014</b>	<b>White Light</b>
<b>N</b>	<b>#254014</b>	<b>Print Block</b>
<b>O</b>	<b>#253014</b>	<b>White Block</b>