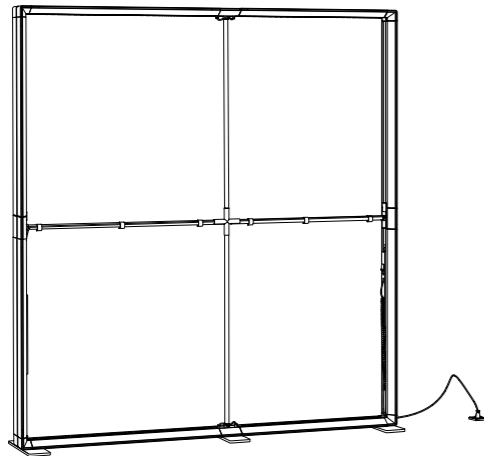


GO LIGHTBOX 185×200



IMPORTANT | WICHTIG

Alles, was Sie für den Aufbau Ihres PIXLIP GO benötigen, finden Sie unten. | Everything you need to build your PIXLIP GO can be found below.

► [Montageanimation ansehen | Watch assembly animation](#)

► [Video zum Einsetzen des Drucks ansehen | Print insertion video](#)

[Zertifizierungen | Certifications >](#)

[Montage-Portal | Assembly Hub >](#)

MONTAGEANLEITUNG ASSEMBLY INSTRUCTIONS

- 1 LIGHTBOX-KOMPONENTEN IDENTIFIZIEREN | IDENTIFY LIGHTBOX COMPONENTS**
Alle Rahmenprofile und Zubehörteile auf einer sauberen, ebenen Fläche auslegen, um die Montage zu erleichtern. | Arrange all frame profiles and accessories on a clean, flat surface for easy assembly.
- 2 RAHMEN MONTIEREN | ASSEMBLE THE FRAME**
Die Rahmensegmente gemäß der Abbildung verbinden. | Connect the frame segments according to the diagram.
- 3 ELEKTRISCHER ANSCHLUSS | ELECTRICAL CONNECTION**
LED-Module und Netzteile mit den mitgelieferten Kabeln verbinden. | Plug in the LED modules and power supplies using the provided cables.
- 4 TEXTILINSTALLATION | INSTALL THE TEXTILES**
 - a. Rückwand einsetzen | Install the Back Panel**
Mit den mitgelieferten Handschuhen das für die Rückseite vorgesehene GO Print oder GO Block einsetzen (zuerst die Ecken). | Using the supplied gloves, insert the GO Print or GO Block intended for the back side (corners first).
 - b. Frontgrafiken einsetzen | Install the Front Graphics**
Mit den mitgelieferten Handschuhen das für die Vorderseite vorgesehene GO Print einsetzen (zuerst die Ecken). | Using the supplied gloves, insert the GO Print intended for the front side (corners first).

1 LIGHTBOX-KOMPONENTEN IDENTIFIZIEREN IDENTIFY LIGHTBOX COMPONENTS

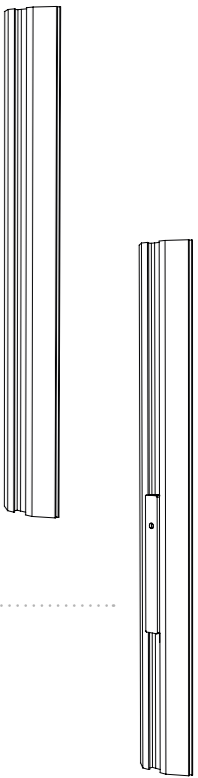
A|B GO PROFIL LIGHT | GO PROFILE LIGHT

Wird immer oben und unten am Rahmen installiert. | Always installed at the top and bottom of the frame.



C GO PROFIL | GO PROFILE

Immer seitlich oben positioniert und an der rechten und linken Rahmenseite montieren. | Always positioned at the top, mount vertically on the right and left sides of the frame.

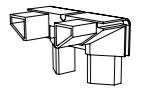


C|J GO PROFIL MIT NETZGERÄT 2.0 | GO PROFILE WITH POWER SUPPLY 2.0

Immer unten seitlich positioniert, auf beiden Seiten des Rahmens montiert. | Always positioned at the bottom, mounted vertically on both sides of the frame.

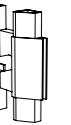
D GO ECKVERBINDER | GO CORNER CONNECTOR

Vier Stück, je eines in jeder Ecke. | Four pieces, one in each corner.



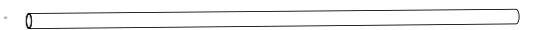
E GO STREBENHALTER | GO STRUT HOLDER SET

Zur Längsverbinding der Profile und zur Befestigung der Streben. | For longitudinal connection of profiles and securing the struts.



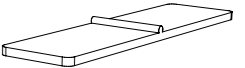
F|G GO STREBE | GO STRUT

Wichtig für die Stabilisierung des Rahmens. | Important for the stabilization of the frame.

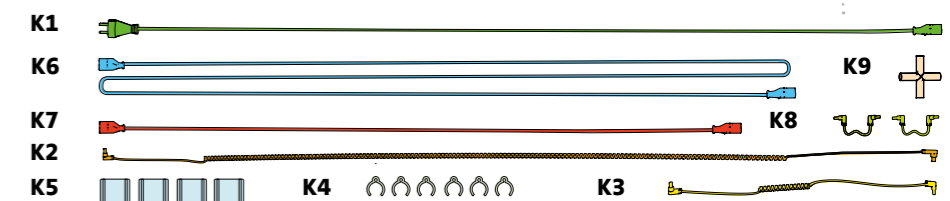


H GO FUSSPLATTE | GO BASE PLATES

Seitlich in die Profilvernut einschieben und einen stabilen Stand sicherstellen. | Slide sideways into the profile groove and ensure a stable stand.



K GO KABEL SET 185-200 | GO CABLE SET 185-200

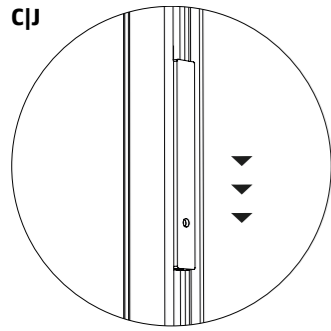


Hinweis: Die Farben dienen ausschließlich der Visualisierung – die tatsächlichen Kabel sind nicht farbcodiert. | Note: Colors are for visualization purposes only – actual cables are not color-coded.

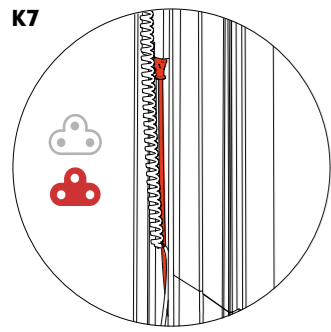
**2 RAHMEN MONTIEREN
ASSEMBLE THE FRAME**

**3 ELEKTRISCHE ANSCHLÜSSE
ELECTRICAL CONNECTIONS**

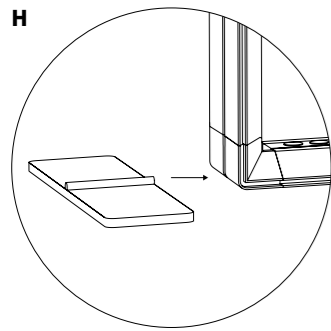
► [Montageanimation ansehen](#) | [Watch assembly animation](#)



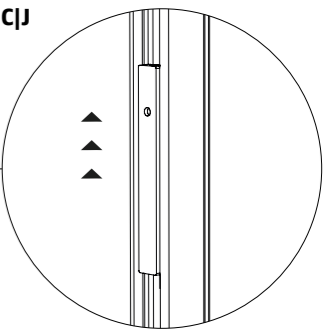
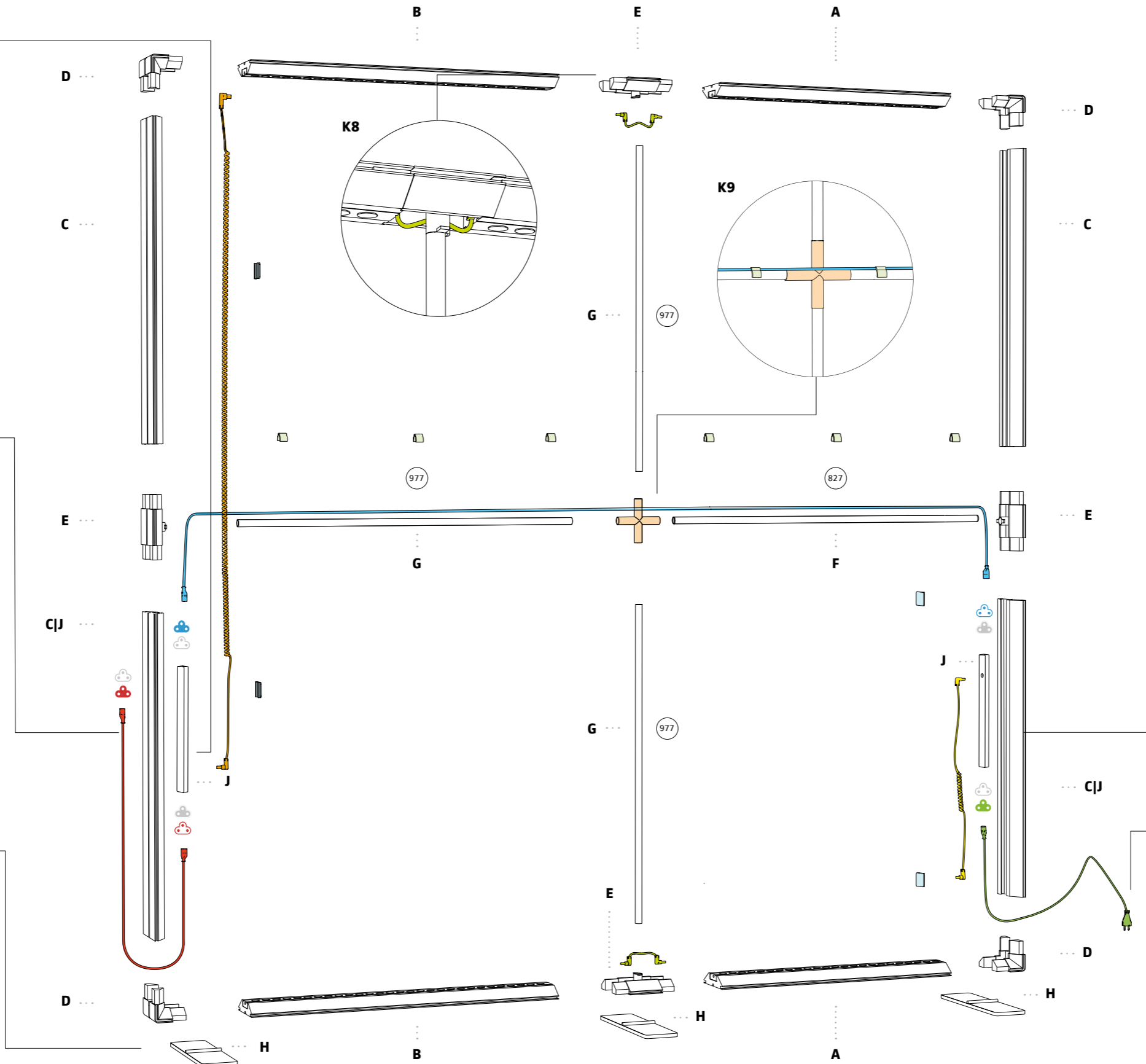
Auf der linken Seite muss die Öffnung für den Netzteilanschluss (die kleine Öffnung) nach unten ausgerichtet sein. | On the left side, the power supply connector opening (the small opening) must be positioned toward the bottom.



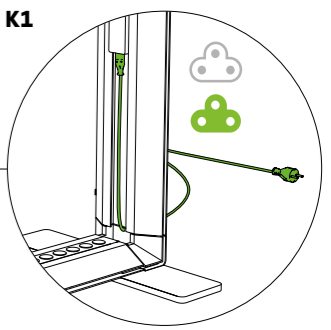
OPTIONAL
Reihenschaltung (max. 10)* - Während der Rahmenmontage das STROMKABEL 1000 einsetzen und mit dem Netzteil verbinden. | Series connection (max. 10)* - During frame assembly, install the POWER CABLE 1000 and connect it to the power supply unit.



Unter die ECKVERBINDER oder STREBENHALTER platzieren, um Stabilität zu gewährleisten. | Place underneath the CORNER CONNECTORS or STRUT HOLDERS to ensure stability.



Auf der rechten Seite muss die Öffnung für den Netzteilanschluss (kleine Öffnung) nach oben ausgerichtet sein. | On the right side, the power supply connector opening (the small opening) must be positioned toward the top.

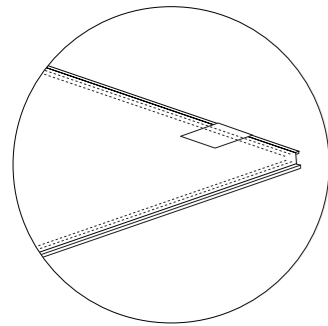


Während der Rahmenmontage den GERÄTSTECKER EU einsetzen und mit dem Netzteil verbinden. | During frame assembly, install the DEVICE PLUG EU and connect it to the power supply unit.

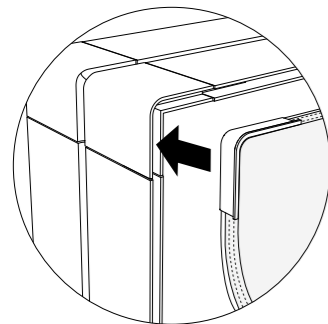
*Das Counter-L-Modell benötigt eine eigene Steckdose. | *The Counter L model requires its own power outlet.

Das System ist für den Einsatz in gewerblichen Anwendungen vorgesehen. | The system is intended for use in commercial applications.

Textilinstallation – Dokumente & Videos | Textile installation – documents & videos >



Textilien vor der Montage auf einer sauberen Fläche ausbreiten. | Unfold textiles before installation on a clean surface.



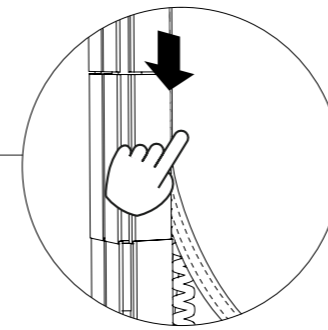
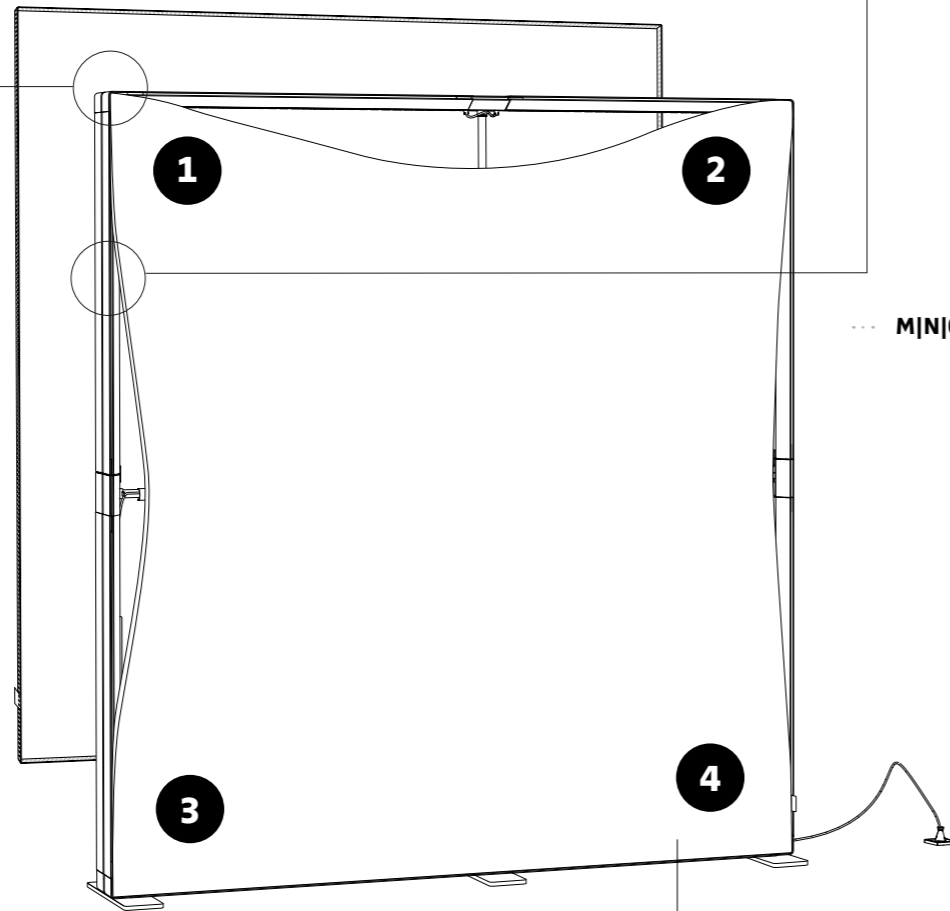
Keder an den Ecken nach innen wegklappen und in die Rahmennut drücken. | Fold the keder inward at the corners and press it into the frame groove.



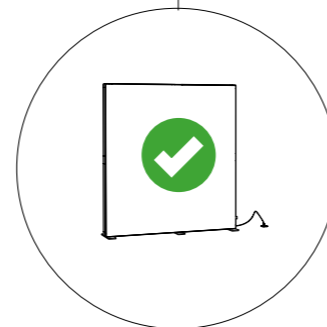
Für Stabilität und eine gleichmäßige Ausleuchtung müssen Vorder- und Rückseite mit Textilien bestückt werden. | To ensure stability and even illumination, both the front and back sides must be fitted with textiles.

PIQ

M|N|O



Zuerst die Ecken einsetzen, anschließend die Keder in die Rahmennuten eindrücken. | Insert the corners first, then press the gasket into the frame grooves.



Dichtung glätten und Textilien prüfen. Ihre PIXLIP GO LIGHTBOX ist einsatzbereit. | Smooth gasket and check textiles - your PIXLIP GO LIGHTBOX is ready.

TECHNISCHE INFORMATIONEN | TECHNICAL INFORMATION

Rahmen Frame	Material Material	ABS Kunststoff ABS plastic
	Farbe Color	RAL 9010, Reinweiß RAL 9010, pure white
	Zertifizierungen Certifications	CE Zertifizierung CE Certification UL Zertifizierung UL Certification Brandschutzklasse V0 Fire protection class V0

Pro GO Netzteil Per GO Power Supply	Output	24 VDC, 0–4/5 A, 0–96/120 W
	Input	105–127 W; 0.60–0.90 A
	Zertifizierungen Certifications	ENEC Zertifizierung ENEC Certification CB Zertifizierung CB Certification UL Zertifizierung UL Certification EMV Zertifizierung EMC Certification FCC Zertifizierung FCC Certification

[Link >](#)

pro GO Lightbox per GO Lightbox	Lichtstrom Luminous Flux	10800 lm
	Steckdosen Outlets	1
	Leistung Power	109,12 W (0,47 A @ 230 V / 0,99 A @ 110 V)

KOMPONENTEN | COMPONENTS
GO LIGHTBOX 185×200

Produktdimensionen Product dimensions	B × H × T W × H × D	185 × 200 × 15 cm
--	------------------------------	--------------------------

Paketinhalt | Package contents

A	1×	#353058	2× GO PROFIL LED 750 2× GO PROFILE LED 750
B	1×	#353059	2× GO PROFIL LED 900 2× GO PROFILE LED 900
C	2×	#353055	2× GO PROFIL 900 2× GO PROFILE 900
D	2×	#353010	2× GO ECKVERBINDER 2× GO CORNER CONNECTORS
E	2×	#353011	2× GO STREBENHALTER 2× GO STRUT HOLDER
F	1×	#350111	GO STREBE 827MM GO STRUT 827MM
G	3×	#350112	GO STREBE 977MM GO STRUT 977MM
H	3×	#350007	GO FUSSPLATTE GO FOOTPLATE
I	1×	#353016	GO VERBINDER SET GO CONNECTOR SET
J	2×	#350137	GO NETZGERÄT 2.0 GO POWER SUPPLY 2.0

K	1×	#353085	GO KABEL SET 185-200 GO CABLE SET 185-200
K1	1×	#350138	GERÄTESTECKER EU DEVICE PLUG EU
K2	1×	#350134	GO SPIRALKABEL 1380 GO SPIRAL CABLE 1380
K3	1×	#350135	GO SPIRALKABEL 570 GO SPIRAL CABLE 570
K4	6×	#350056	GO STREBEN KABELFIX GO STRUT CABLEFIX
K5	4×	#350048	PROFIL KABELFIX PROFILE CABLEFIX
K6	1×	#350150	STROMKABEL 2900 POWER CABLE 2900
K7	1×	#410030	STROMKABEL 1000 POWER CABLE 1000
K8	2×	#350136	GO KABEL 150 GO CABLE 150
K9	1×	#350021	GO STREBEN KREUZVERBINDER GO STRUT CROSS CONNECTOR

L	2×	#353080	GO TRAGETASCHE 200 GO BAG 200
----------	----	---------	---------------------------------

Geeignete Textilien* | Suitable Textiles*

M	#252021	Print Light UV
N	#255021	Print Light SUB
O	#251021	White Light
P	#254021	Print Block
Q	#253021	White Block