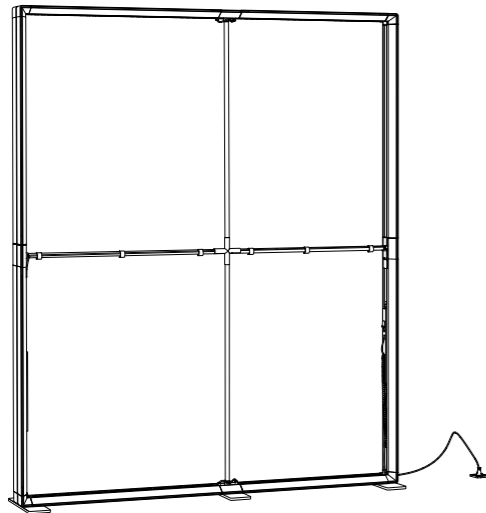


# GO LIGHTBOX 185×225



## IMPORTANT | WICHTIG

Alles, was Sie für den Aufbau Ihres PIXLIP GO benötigen, finden Sie unten. | Everything you need to build your PIXLIP GO can be found below.

► [Montageanimation ansehen | Watch assembly animation](#)

► [Video zum Einsetzen des Drucks ansehen | Print insertion video](#)

[Zertifizierungen | Certifications >](#)

[Montage-Portal | Assembly Hub >](#)

## MONTAGEANLEITUNG ASSEMBLY INSTRUCTIONS

- 1 LIGHTBOX-KOMPONENTEN IDENTIFIZIEREN | IDENTIFY LIGHTBOX COMPONENTS**  
Alle Rahmenprofile und Zubehörteile auf einer sauberen, ebenen Fläche auslegen, um die Montage zu erleichtern. | Arrange all frame profiles and accessories on a clean, flat surface for easy assembly.
- 2 RAHMEN MONTIEREN | ASSEMBLE THE FRAME**  
Die Rahmensegmente gemäß der Abbildung verbinden. | Connect the frame segments according to the diagram.
- 3 ELEKTRISCHER ANSCHLUSS | ELECTRICAL CONNECTION**  
LED-Module und Netzteile mit den mitgelieferten Kabeln verbinden. | Plug in the LED modules and power supplies using the provided cables.
- 4 TEXTILINSTALLATION | INSTALL THE TEXTILES**
  - a. Rückwand einsetzen | Install the Back Panel**  
Mit den mitgelieferten Handschuhen das für die Rückseite vorgesehene GO Print oder GO Block einsetzen (zuerst die Ecken). | Using the supplied gloves, insert the GO Print or GO Block intended for the back side (corners first).
  - b. Frontgrafiken einsetzen | Install the Front Graphics**  
Mit den mitgelieferten Handschuhen das für die Vorderseite vorgesehene GO Print einsetzen (zuerst die Ecken). | Using the supplied gloves, insert the GO Print intended for the front side (corners first).

## 1 LIGHTBOX-KOMPONENTEN IDENTIFIZIEREN IDENTIFY LIGHTBOX COMPONENTS

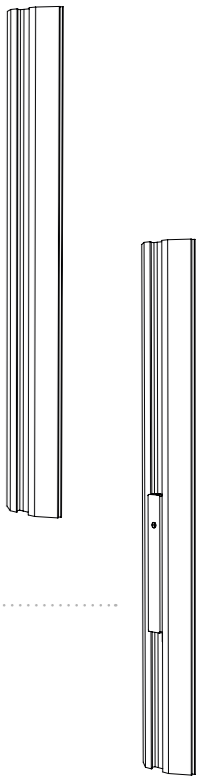
### A|B GO PROFIL LIGHT | GO PROFILE LIGHT

Wird immer oben und unten am Rahmen installiert. | Always installed at the top and bottom of the frame.



### C GO PROFIL | GO PROFILE

Immer seitlich oben positioniert und an der rechten und linken Rahmenseite montieren. | Always positioned at the top, mount vertically on the right and left sides of the frame.

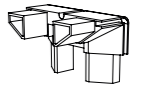


### C|K GO PROFIL MIT NETZGERÄT 2.0 | GO PROFILE WITH POWER SUPPLY 2.0

Immer unten seitlich positioniert, auf beiden Seiten des Rahmens montiert. | Always positioned at the bottom, mounted vertically on both sides of the frame.

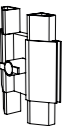
### D GO ECKVERBINDER | GO CORNER CONNECTOR

Vier Stück, je eines in jeder Ecke. | Four pieces, one in each corner.



### E GO STREBENHALTER | GO STRUT HOLDER SET

Zur Längsverbinding der Profile und zur Befestigung der Streben. | For longitudinal connection of profiles and securing the struts.



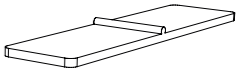
### F|G|H GO STREBE | GO STRUT

Wichtig für die Stabilisierung des Rahmens. | Important for the stabilization of the frame.

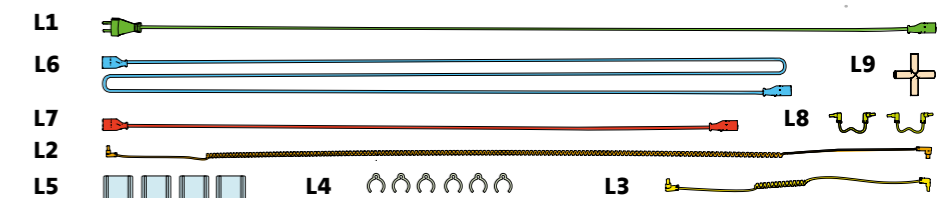


### I GO FUSSPLATTE | GO BASE PLATES

Seitlich in die Profilvernuth einstecken und einen stabilen Stand sicherstellen. | Slide sideways into the profile groove and ensure a stable stand.

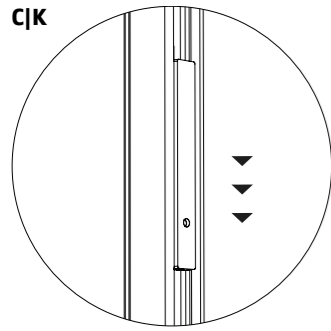


### L GO KABEL SET 185-200 | GO CABLE SET 185-200

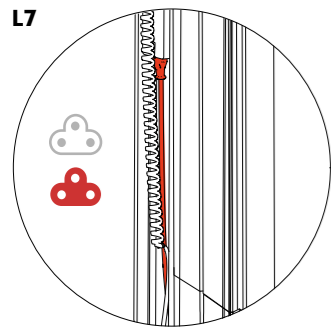


Hinweis: Die Farben dienen ausschließlich der Visualisierung – die tatsächlichen Kabel sind nicht farbcodiert. | Note: Colors are for visualization purposes only – actual cables are not color-coded.

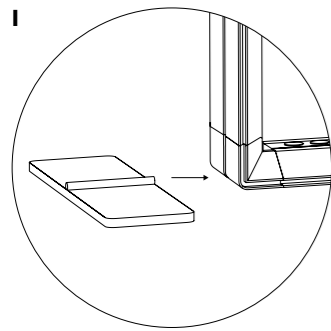
**2 RAHMEN MONTIEREN  
ASSEMBLE THE FRAME**



Auf der linken Seite muss die Öffnung für den Netzteilanschluss (die kleine Öffnung) nach unten ausgerichtet sein. | On the left side, the power supply connector opening (the small opening) must be positioned toward the bottom.



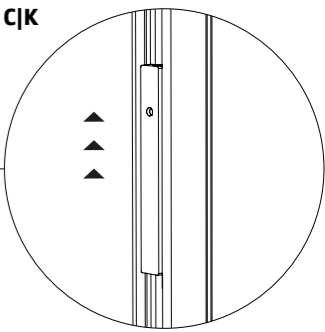
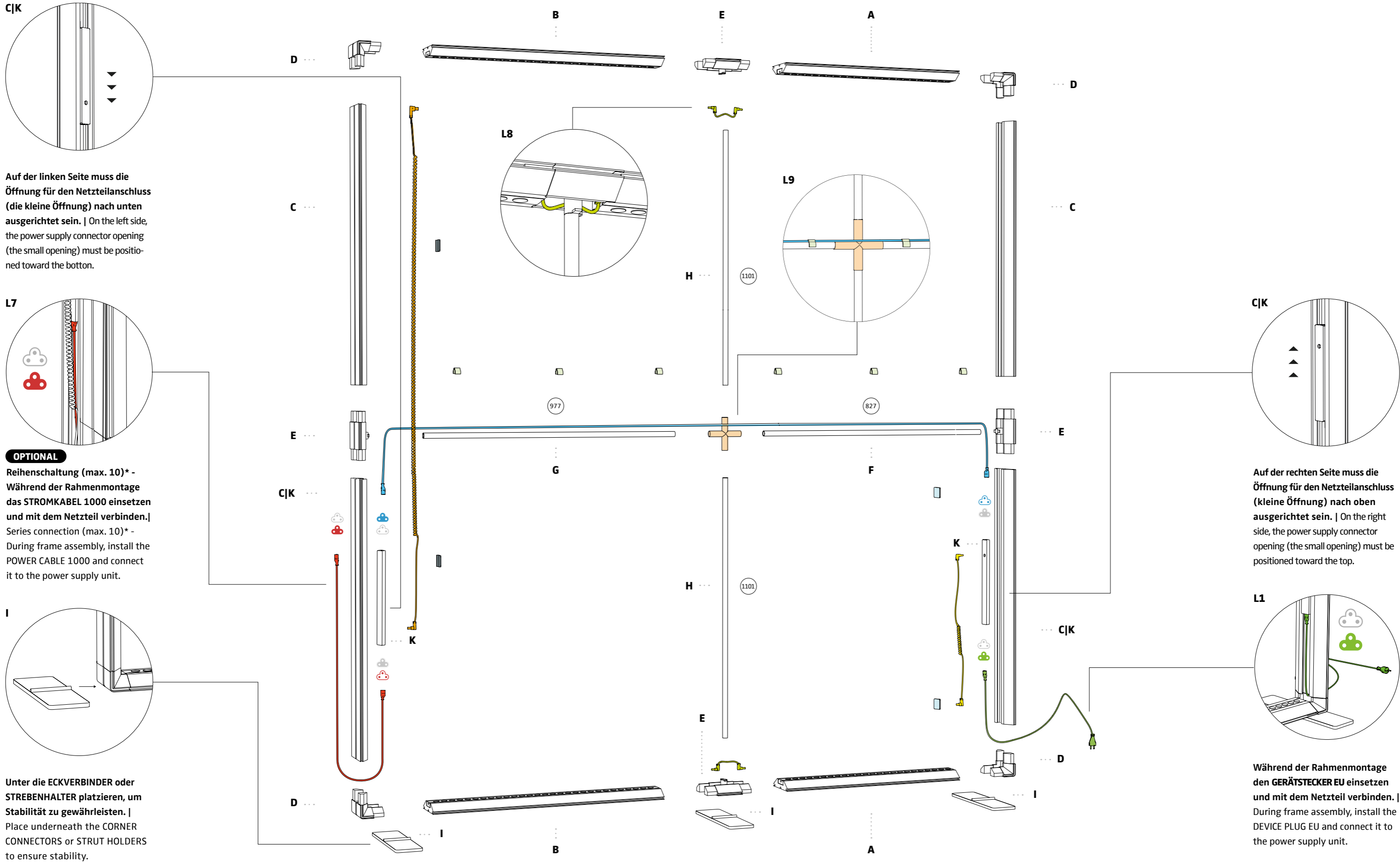
**OPTIONAL**  
Reihenschaltung (max. 10)\* - Während der Rahmenmontage das STROMKABEL 1000 einsetzen und mit dem Netzteil verbinden. | Series connection (max. 10)\* - During frame assembly, install the POWER CABLE 1000 and connect it to the power supply unit.



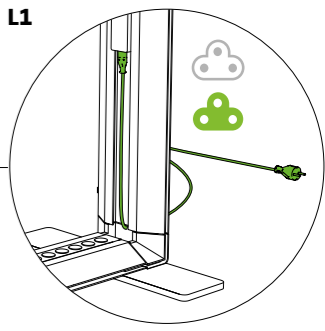
Unter die ECKVERBINDER oder STREBENHALTER platzieren, um Stabilität zu gewährleisten. | Place underneath the CORNER CONNECTORS or STRUT HOLDERS to ensure stability.

**3 ELEKTRISCHE ANSCHLÜSSE  
ELECTRICAL CONNECTIONS**

► Montageanimation ansehen | Watch assembly animation



Auf der rechten Seite muss die Öffnung für den Netzteilanschluss (kleine Öffnung) nach oben ausgerichtet sein. | On the right side, the power supply connector opening (the small opening) must be positioned toward the top.

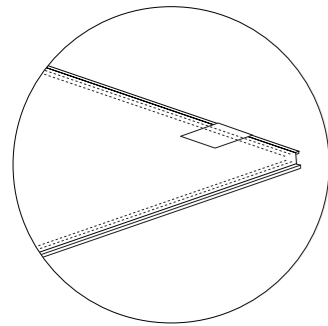


Während der Rahmenmontage den GERÄTSTECKER EU einsetzen und mit dem Netzteil verbinden. | During frame assembly, install the DEVICE PLUG EU and connect it to the power supply unit.

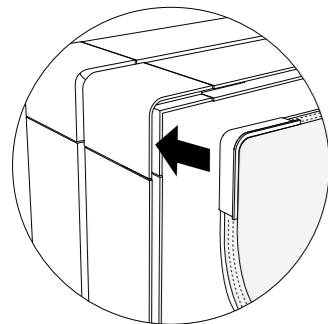
\*Das Counter-L-Modell benötigt eine eigene Steckdose. | \*The Counter L model requires its own power outlet.

Das System ist für den Einsatz in gewerblichen Anwendungen vorgesehen. | The system is intended for use in commercial applications.

Textilinstallation – Dokumente & Videos | Textile installation – documents & videos >



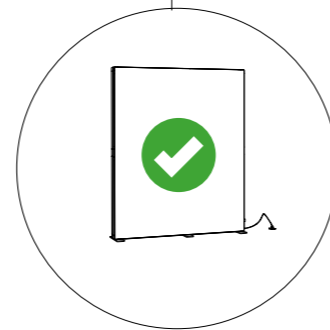
Textilien vor der Montage auf einer sauberen Fläche ausbreiten. | Unfold textiles before installation on a clean surface.



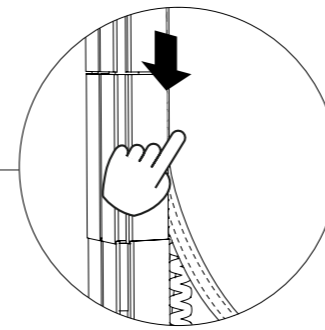
Keder an den Ecken nach innen wegklappen und in die Rahmennut drücken. | Fold the keder inward at the corners and press it into the frame groove.



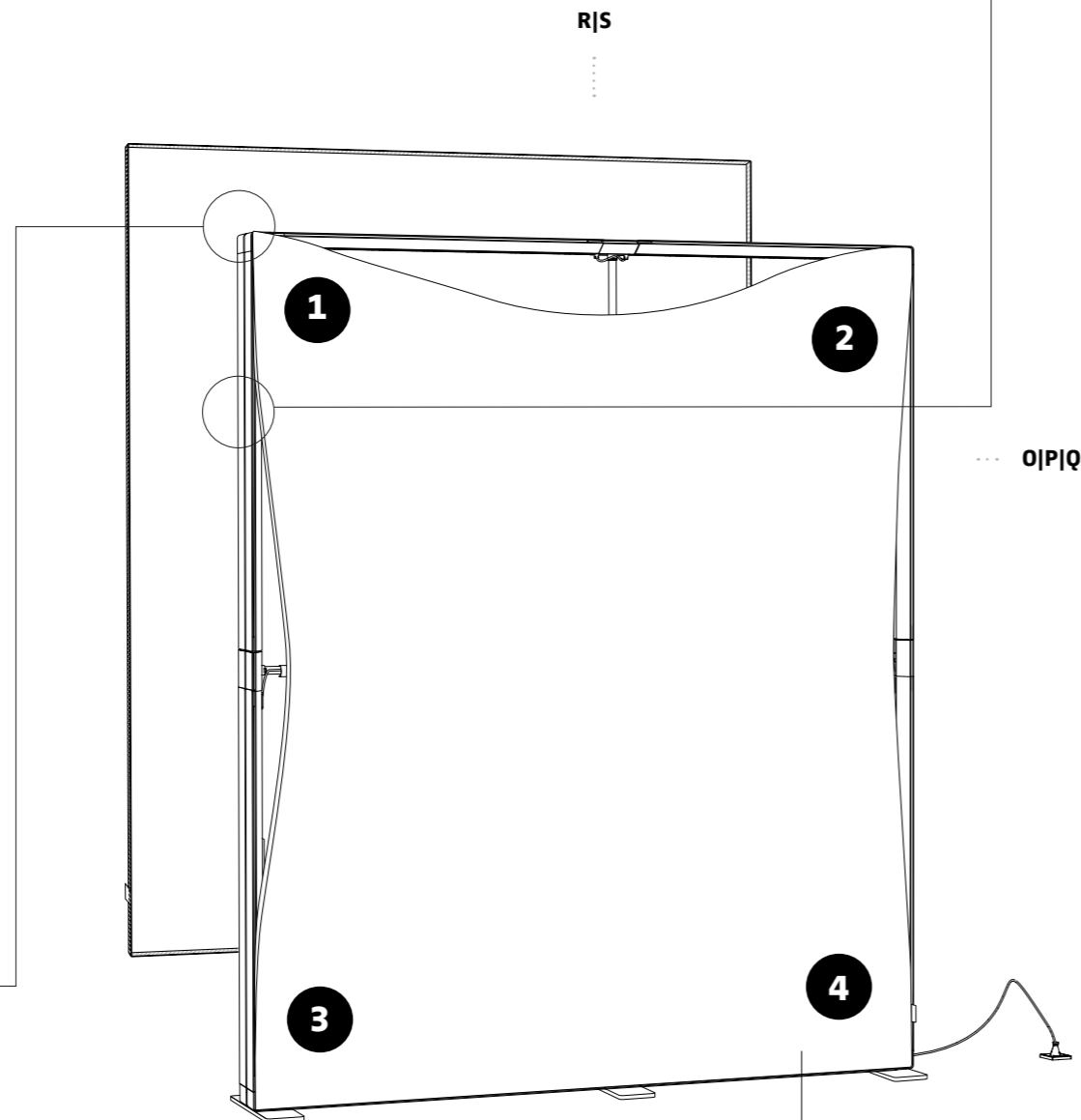
Für Stabilität und eine gleichmäßige Ausleuchtung müssen Vorder- und Rückseite mit Textilien bestückt werden. | To ensure stability and even illumination, both the front and back sides must be fitted with textiles.



Dichtung glätten und Textilien prüfen. Ihre PIXLIP GO LIGHTBOX ist einsatzbereit. | Smooth gasket and check textiles - your PIXLIP GO LIGHTBOX is ready.



Zuerst die Ecken einsetzen, anschließend die Keder in die Rahmennuten eindrücken. | Insert the corners first, then press the gasket into the frame grooves.


**TECHNISCHE INFORMATIONEN | TECHNICAL INFORMATION**

<b>Rahmen   Frame</b>	<b>Material   Material</b> <b>Farbe   Color</b> <b>Zertifizierungen   Certifications</b>	<b>ABS Kunststoff   ABS plastic</b> <b>RAL 9010, Reinweiß   RAL 9010, pure white</b> <b>CE Zertifizierung   CE Certification</b> <b>UL Zertifizierung   UL Certification</b> <b>Brandschutzklasse V0   Fire protection class V0</b>
-----------------------	--	---

<b>Pro GO Netzteil   Per GO Power Supply</b>	<b>Output</b> <b>Input</b> <b>Zertifizierungen   Certifications</b>	<b>24 VDC, 0–4/5 A, 0–96/120 W</b> <b>105–127 W; 0.60–0.90 A</b> <b>ENEC Zertifizierung   ENEC Certification</b> <b>CB Zertifizierung   CB Certification</b> <b>UL Zertifizierung   UL Certification</b> <b>EMV Zertifizierung   EMC Certification</b> <b>FCC Zertifizierung   FCC Certification</b>
--	---	--

[Link >](#)

<b>pro GO Lightbox   per GO Lightbox</b>	<b>Lichtstrom   Luminous Flux</b> <b>Steckdosen   Outlets</b> <b>Leistung   Power</b>	<b>10800 lm</b> <b>1</b> <b>109,12 W (0,47 A @ 230 V / 0,99 A @ 110 V)</b>
--	---	--

**KOMPONENTEN | COMPONENTS**
**GO LIGHTBOX 185×225**

<b>Produktdimensionen   Product dimensions</b>	<b>B × H × T   W × H × D</b>	<b>185 × 225 × 15 cm</b>
--	------------------------------	--------------------------

**Paketinhalt | Package contents**

<b>A</b>	1×	#353058	2× GO PROFIL LED 750   2× GO PROFILE LED 750
<b>B</b>	1×	#353059	2× GO PROFIL LED 900   2× GO PROFILE LED 900
<b>C</b>	2×	#353056	2× GO PROFIL 1025   2× GO PROFILE 1025
<b>D</b>	2×	#353010	2× GO ECKVERBINDER   2× GO CORNER CONNECTORS
<b>E</b>	2×	#353011	2× GO STREBENHALTER   2× GO STRUT HOLDER
<b>F</b>	1×	#350111	GO STREBE 827MM   GO STRUT 827MM
<b>G</b>	1×	#350112	GO STREBE 977MM   GO STRUT 977MM
<b>H</b>	2×	#350113	GO STREBE 1101MM   GO STRUT 1101MM
<b>I</b>	3×	#350007	GO FUSSPLATTE   GO FOOTPLATE
<b>J</b>	1×	#353016	GO VERBINDER SET   GO CONNECTOR SET
<b>K</b>	2×	#350137	GO NETZGERÄT 2.0   GO POWER SUPPLY 2.0
<b>L</b>	1×	#353085	GO KABEL SET 185-200   GO CABLE SET 185-200
<b>L1</b>	1×	#350138	GERÄTESTECKER EU   DEVICE PLUG EU
<b>L2</b>	1×	#350134	GO SPIRALKABEL 1380   GO SPIRAL CABLE 1380
<b>L3</b>	1×	#350135	GO SPIRALKABEL 570   GO SPIRAL CABLE 570
<b>L4</b>	6×	#350056	GO STREBEN KABELFIX   GO STRUT CABLEFIX
<b>L5</b>	4×	#350048	PROFIL KABELFIX   PROFILE CABLEFIX
<b>L6</b>	1×	#350150	STROMKABEL 2900   POWER CABLE 2900
<b>L7</b>	1×	#410030	STROMKABEL 1000   POWER CABLE 1000
<b>L8</b>	2×	#350136	GO KABEL 150   GO CABLE 150
<b>L9</b>	1×	#350021	GO STREBEN KREUZVERBINDER   GO STRUT CROSS CONNECTOR
<b>M</b>	1×	#353080	GO TRAGETASCHE 200   GO BAG 200
<b>N</b>	1×	#353081	GO TRAGETASCHE 250   GO BAG 250

**Geeignete Textilien\* | Suitable Textiles\***

<b>O</b>	#252022	Print Light UV
<b>P</b>	#255022	Print Light SUB
<b>Q</b>	#251022	White Light
<b>R</b>	#254022	Print Block
<b>S</b>	#253022	White Block