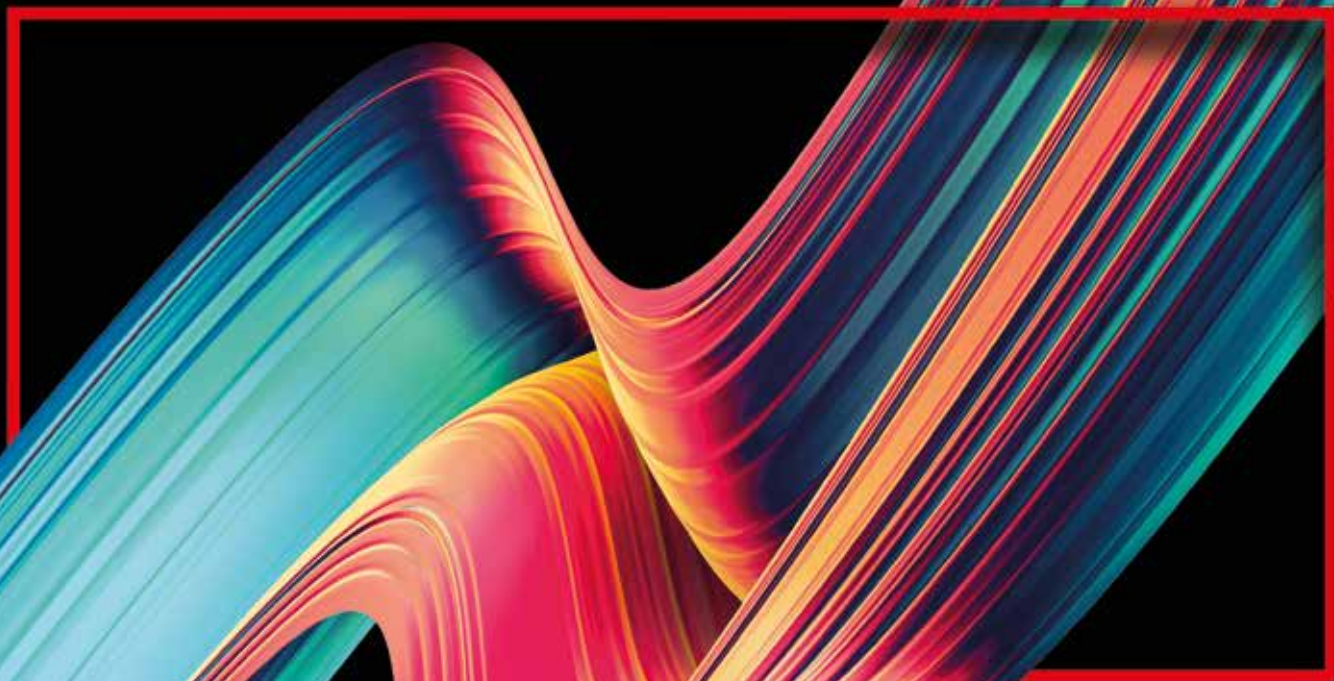


AUFBAUANLEITUNG SET UP INSTRUCTION



LEDUP

LEDUP

85 100 x 200 cm	4
Aufbauanleitung/set up instruction	
Höhe 200cm/height 200cm	
85 100 x 230 245 cm	12
Aufbauanleitung/set up instruction	
Höhe 230 - 245cm/height 230 - 245cm	
Y-Steckverbindung/Y-connector	22
Aufbauanleitung/set up instruction	

If the external flexible cable or cord of this luminaire is damaged, it shall be exclusively replaced by the manufacturer.

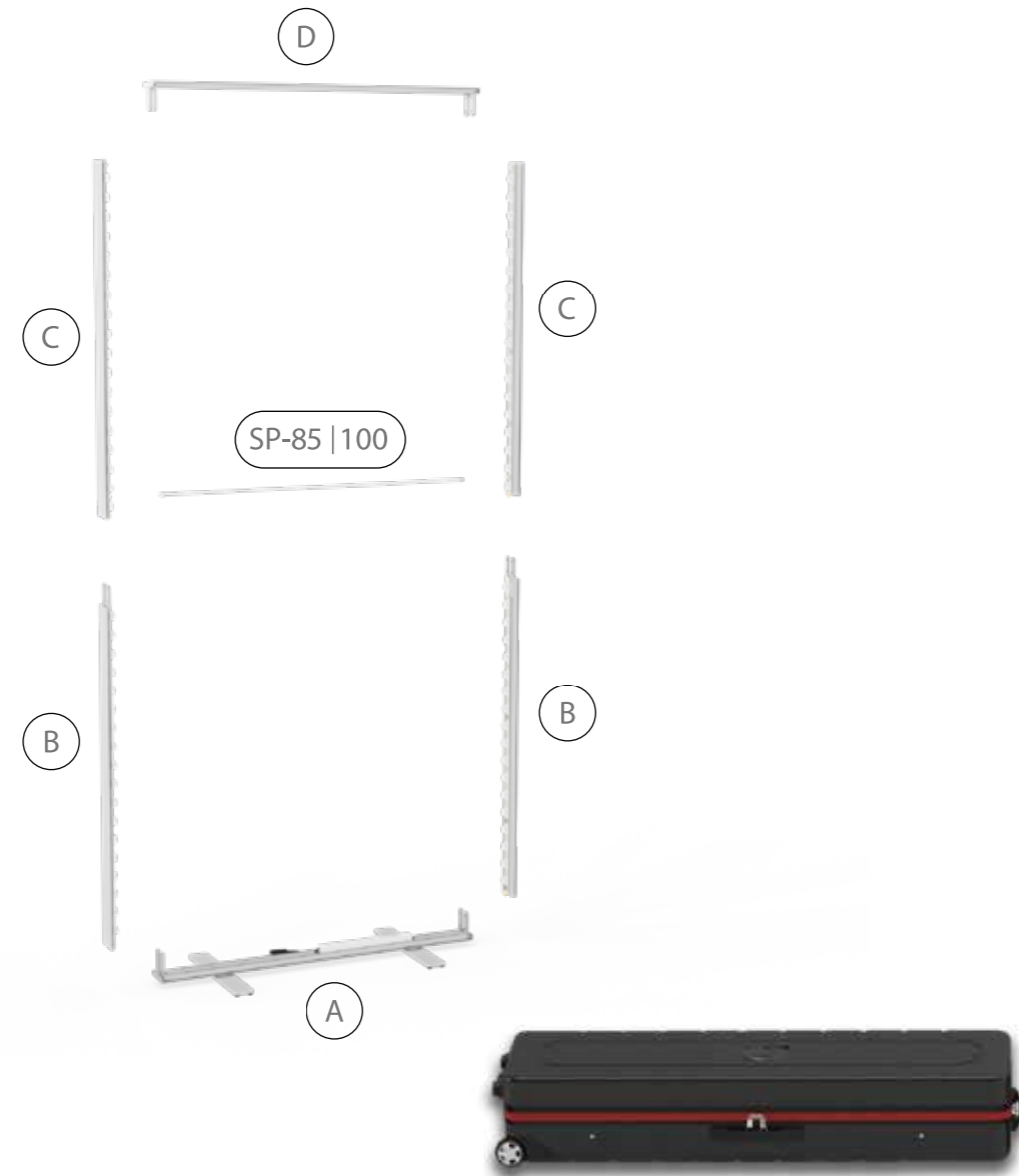
Im Falle einer Beschädigung der äußeren Leitung oder des Kabels dieses Leuchtrahmens ist ein Austausch ausschließlich durch den Hersteller zulässig.



The light source of this luminaire is not replacable; when the light source reaches its end of life the whole luminaire shall be replaced.

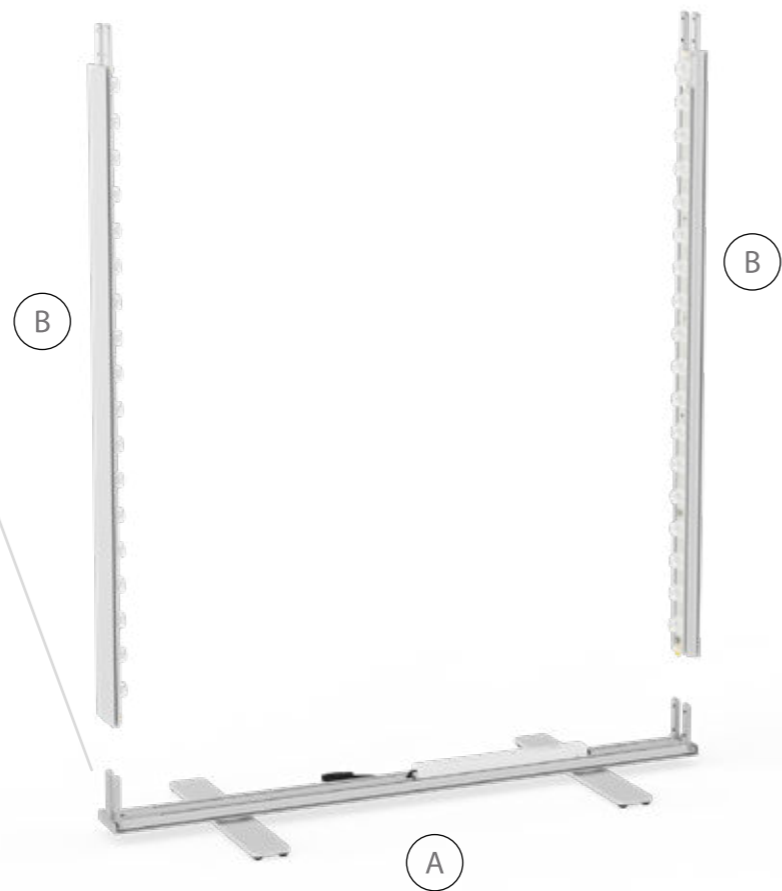
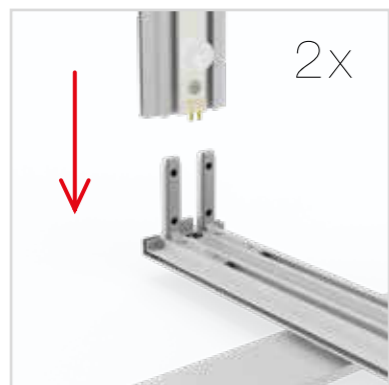
Der Leuchtrahmen verfügt über eine nicht austauschbare LED-Lichteinheit. Nach Ablauf der Lebensdauer ist das gesamte LED Modul zu ersetzen.



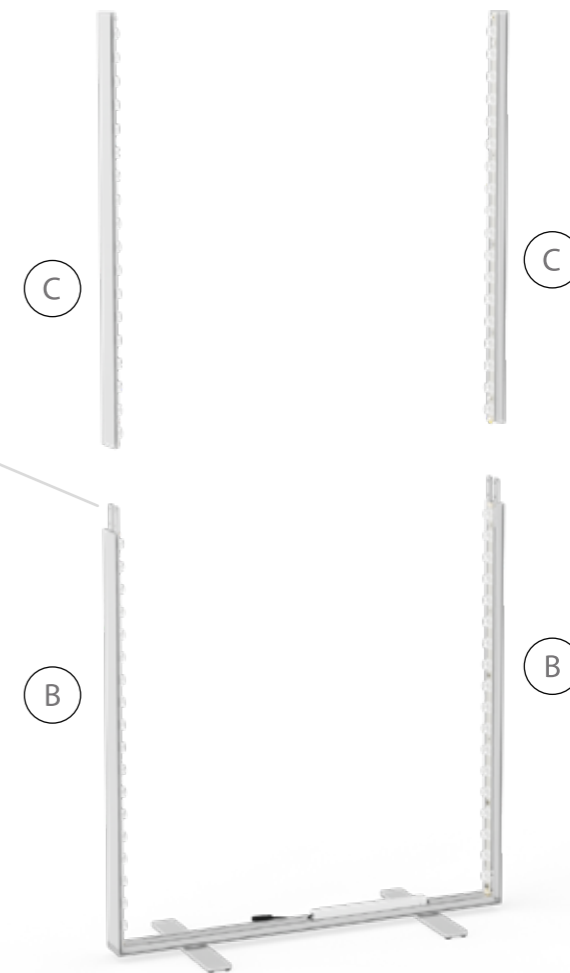


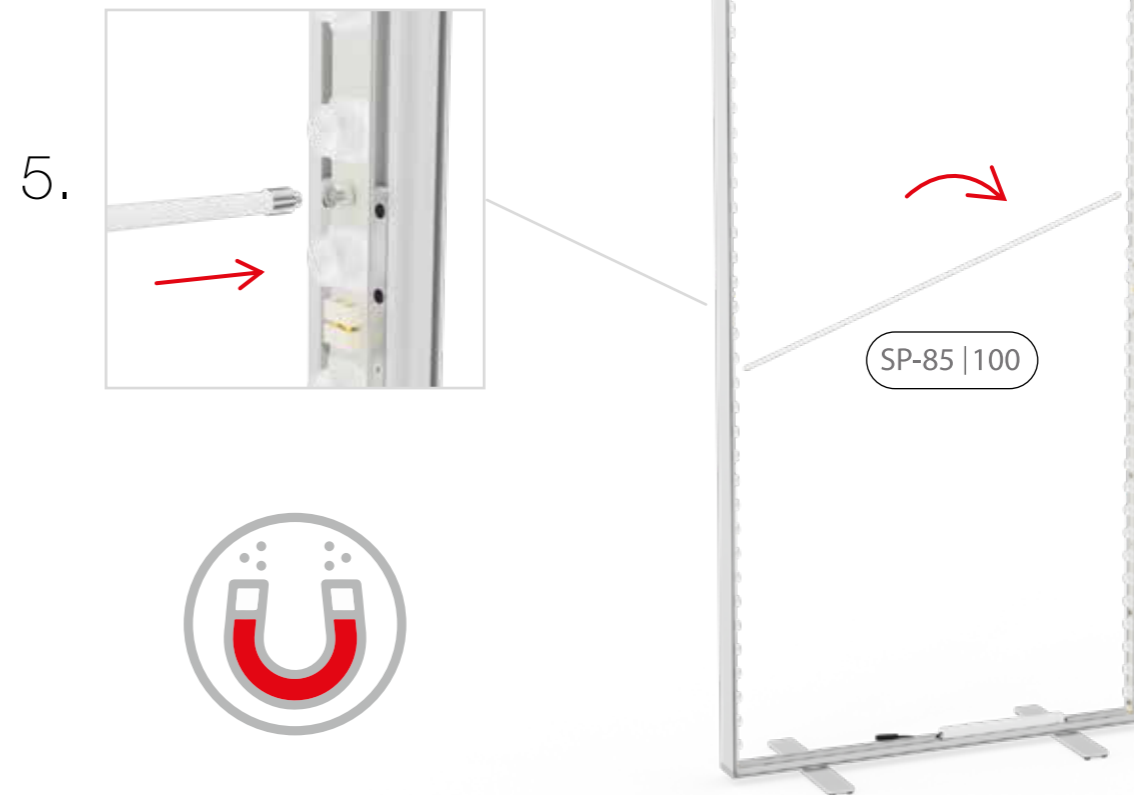
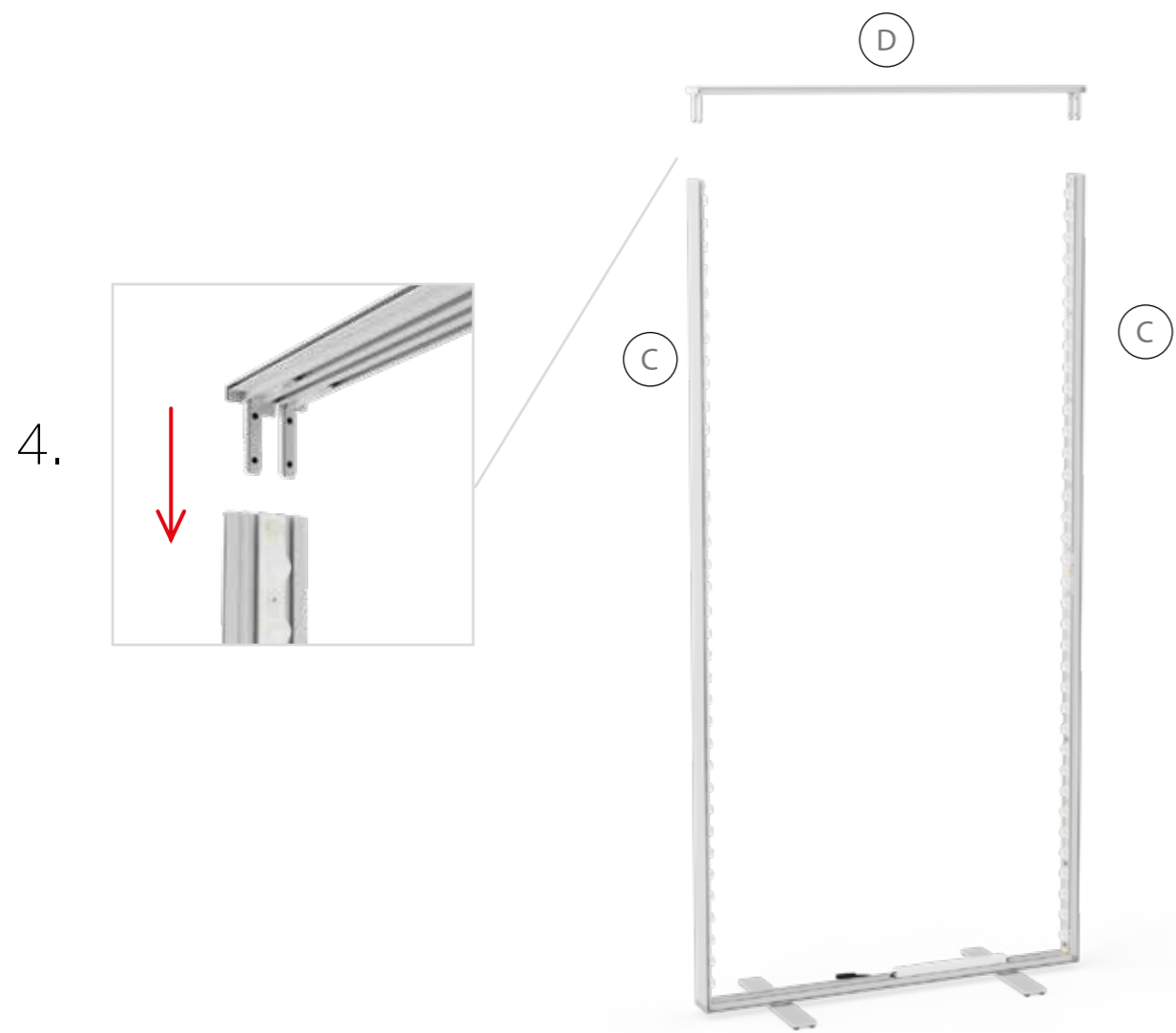


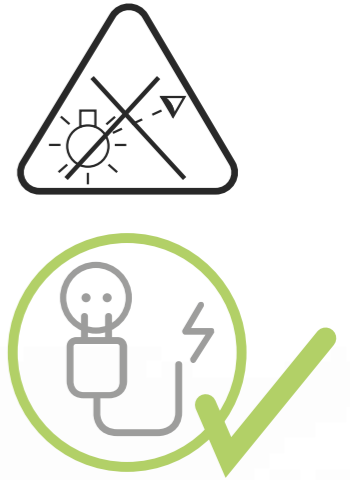
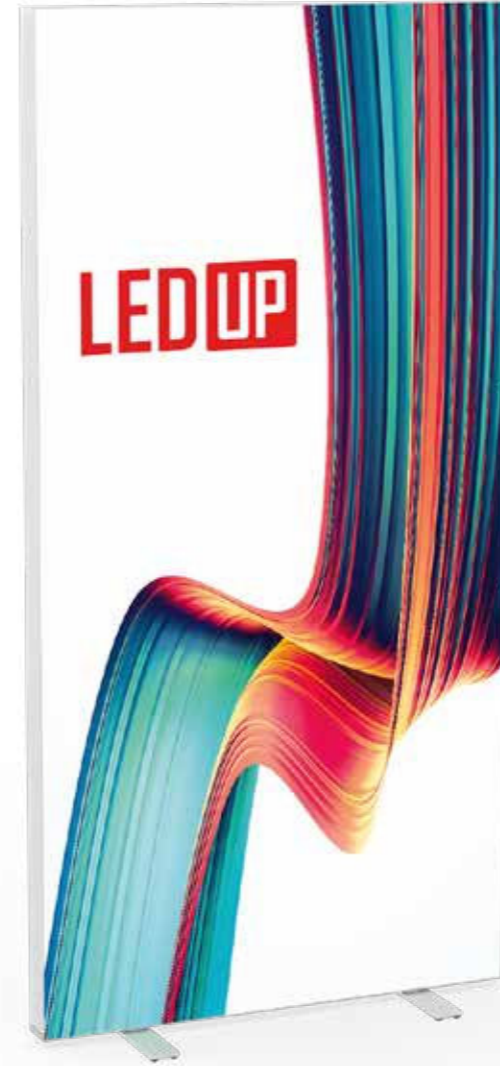
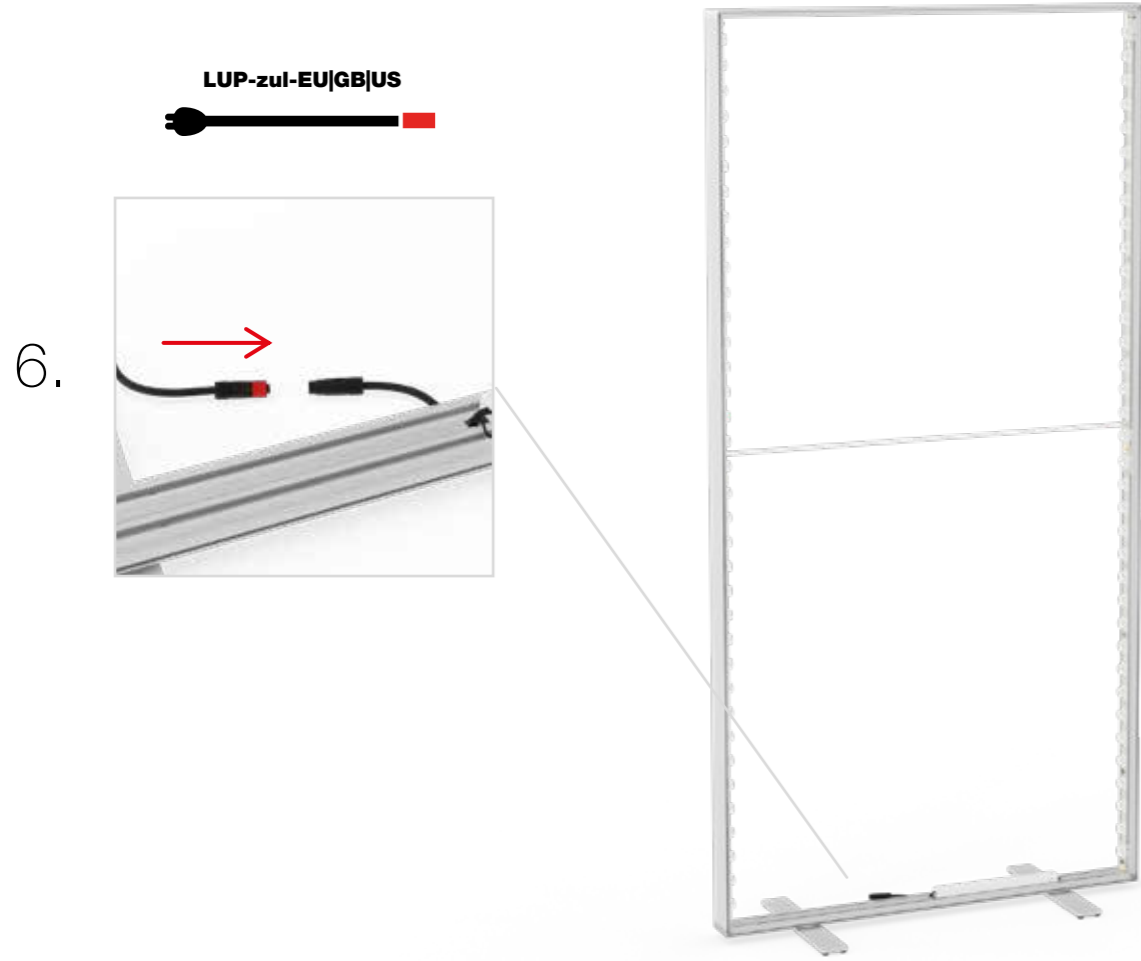
2.

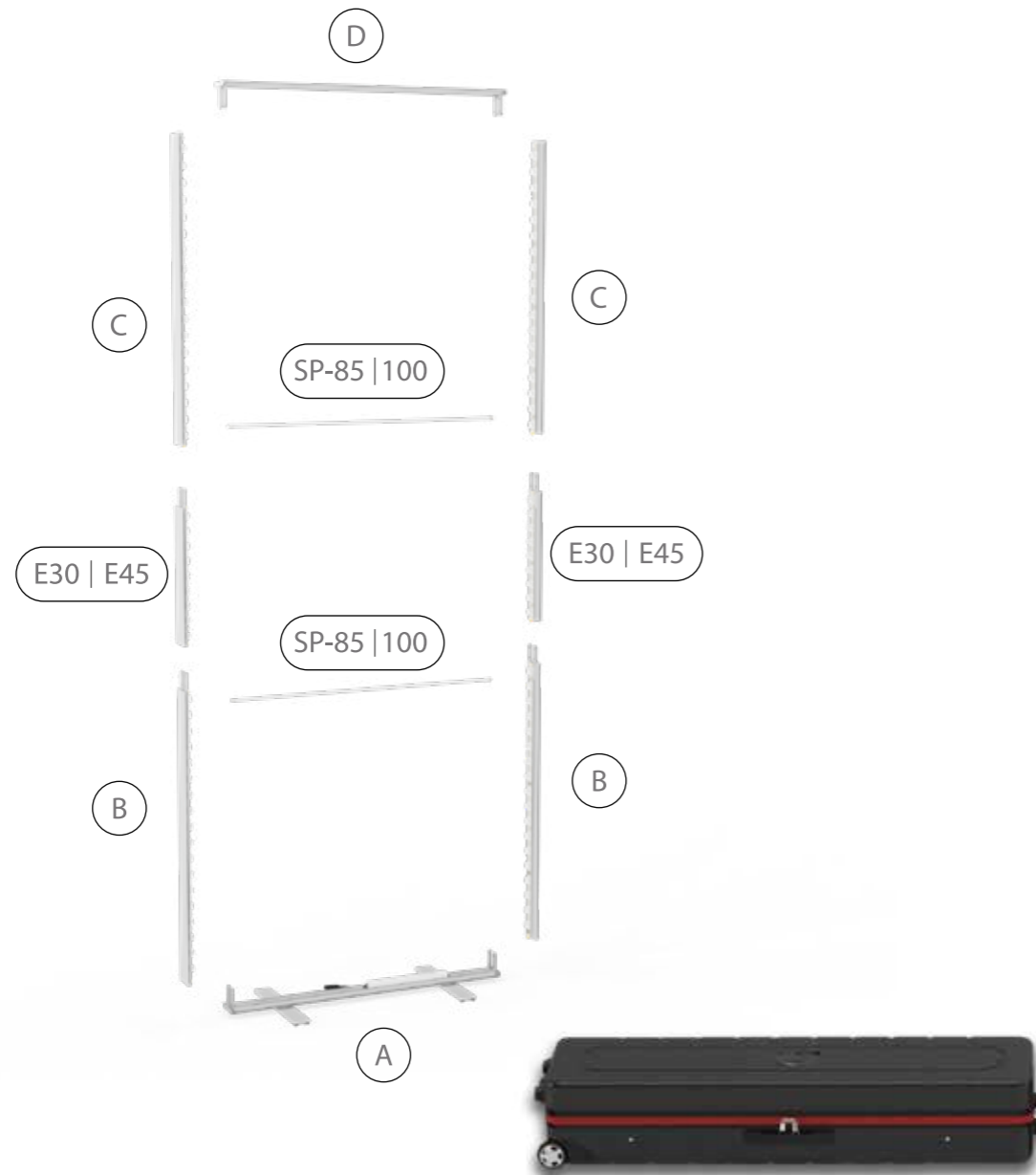


3.

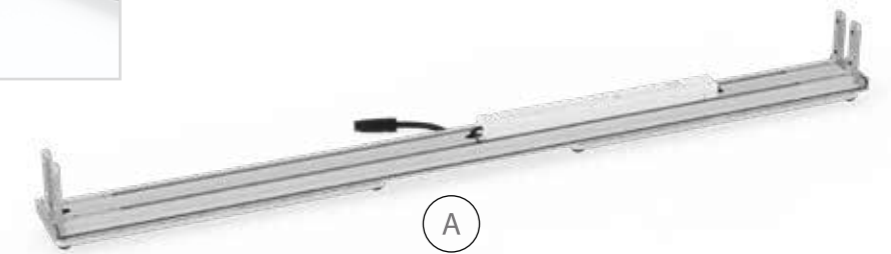






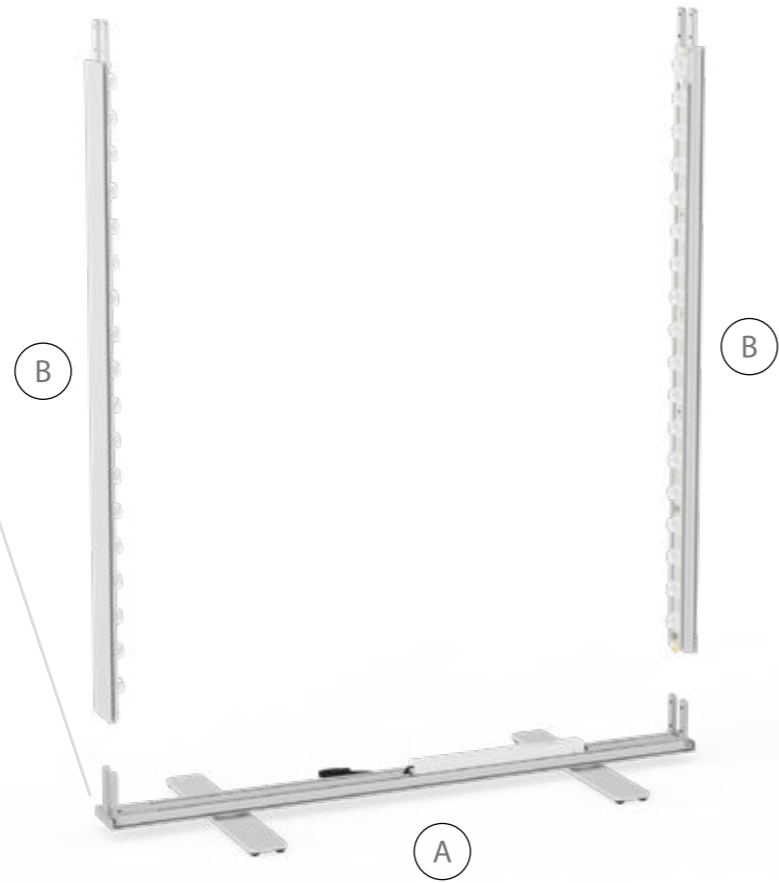
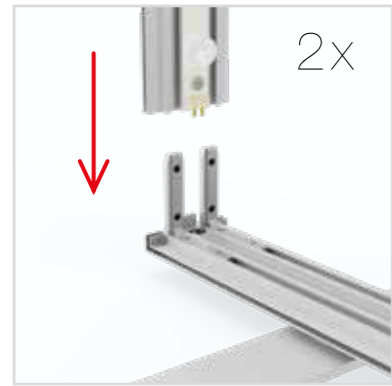


1.

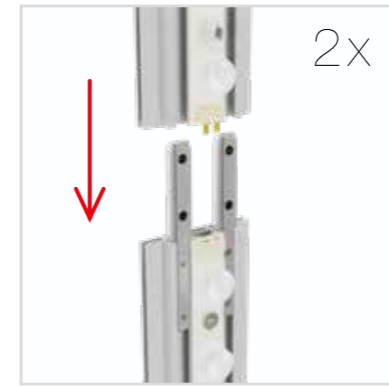




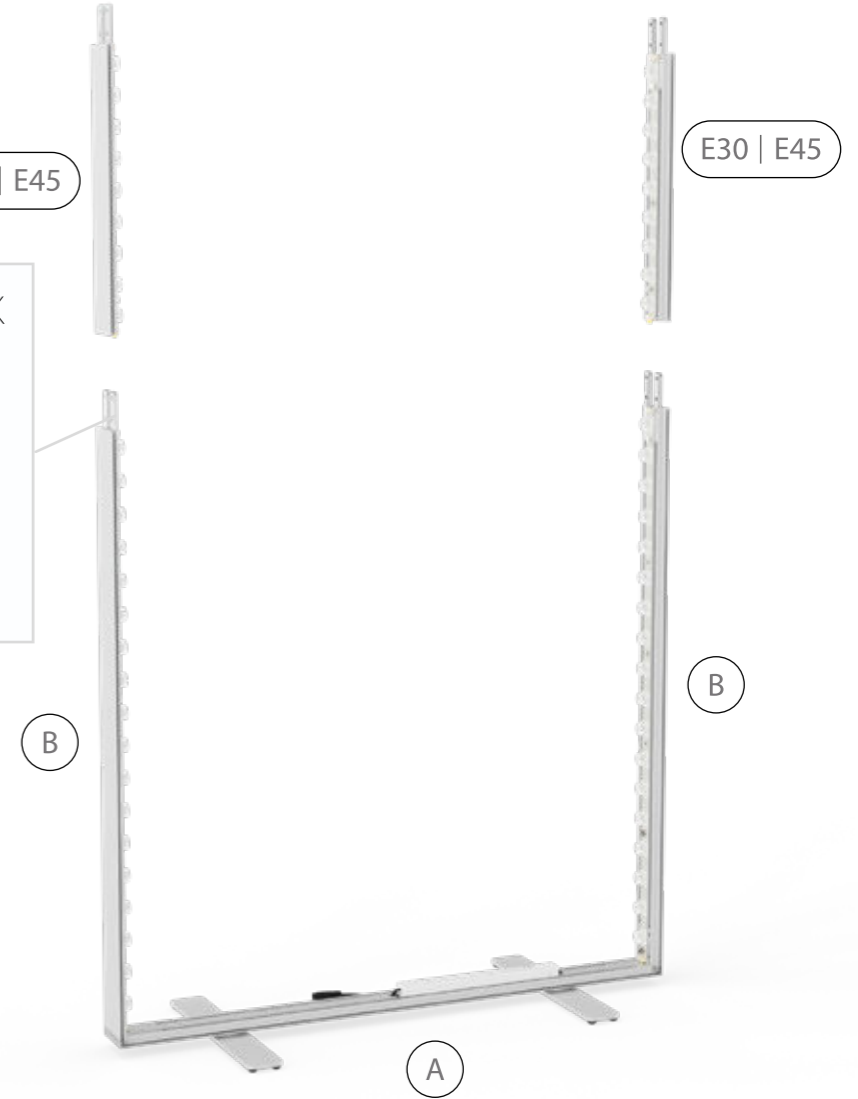
2.



3.

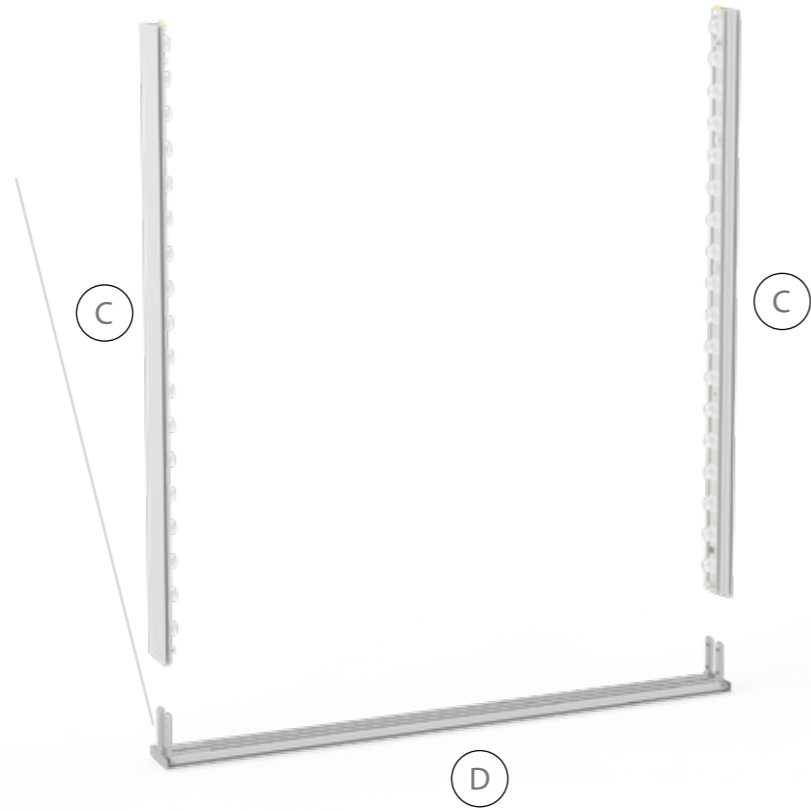
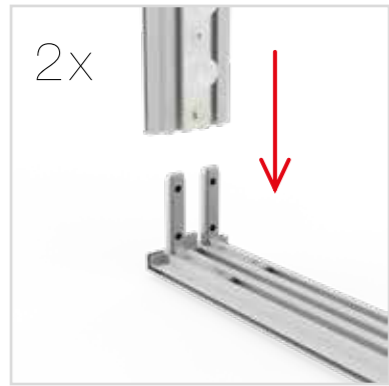


E30 | E45



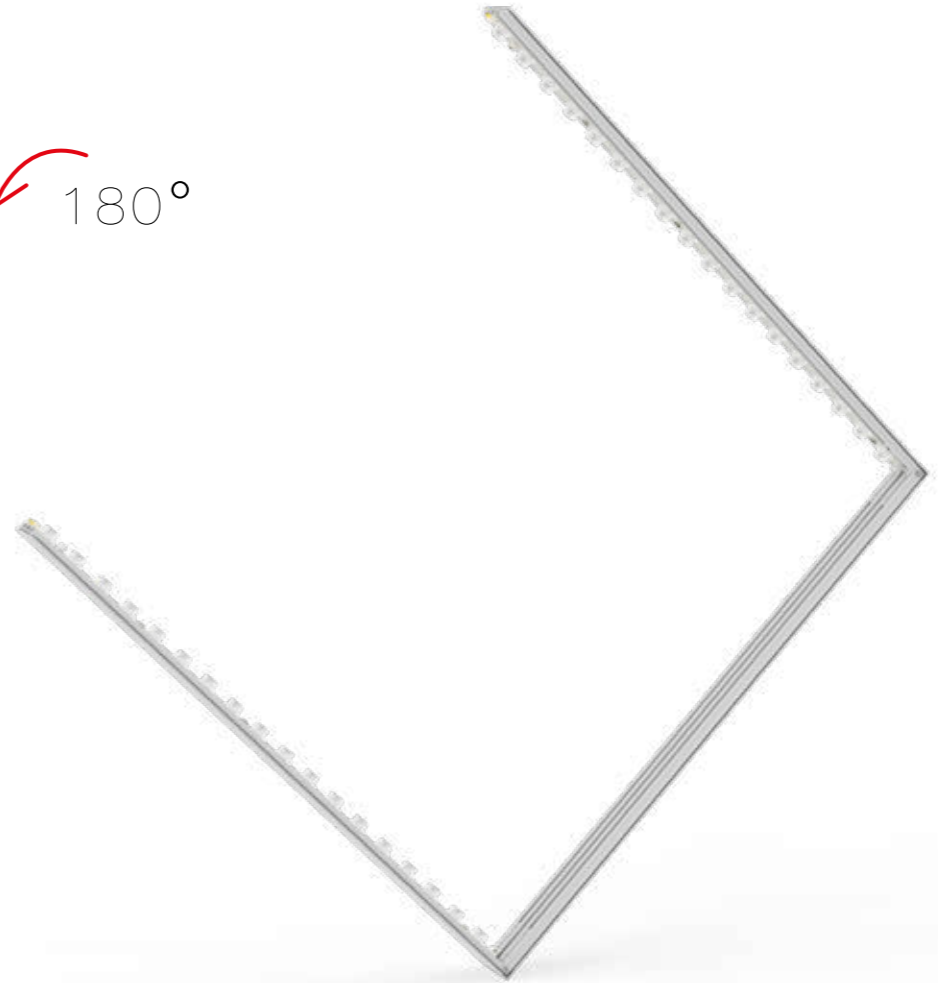


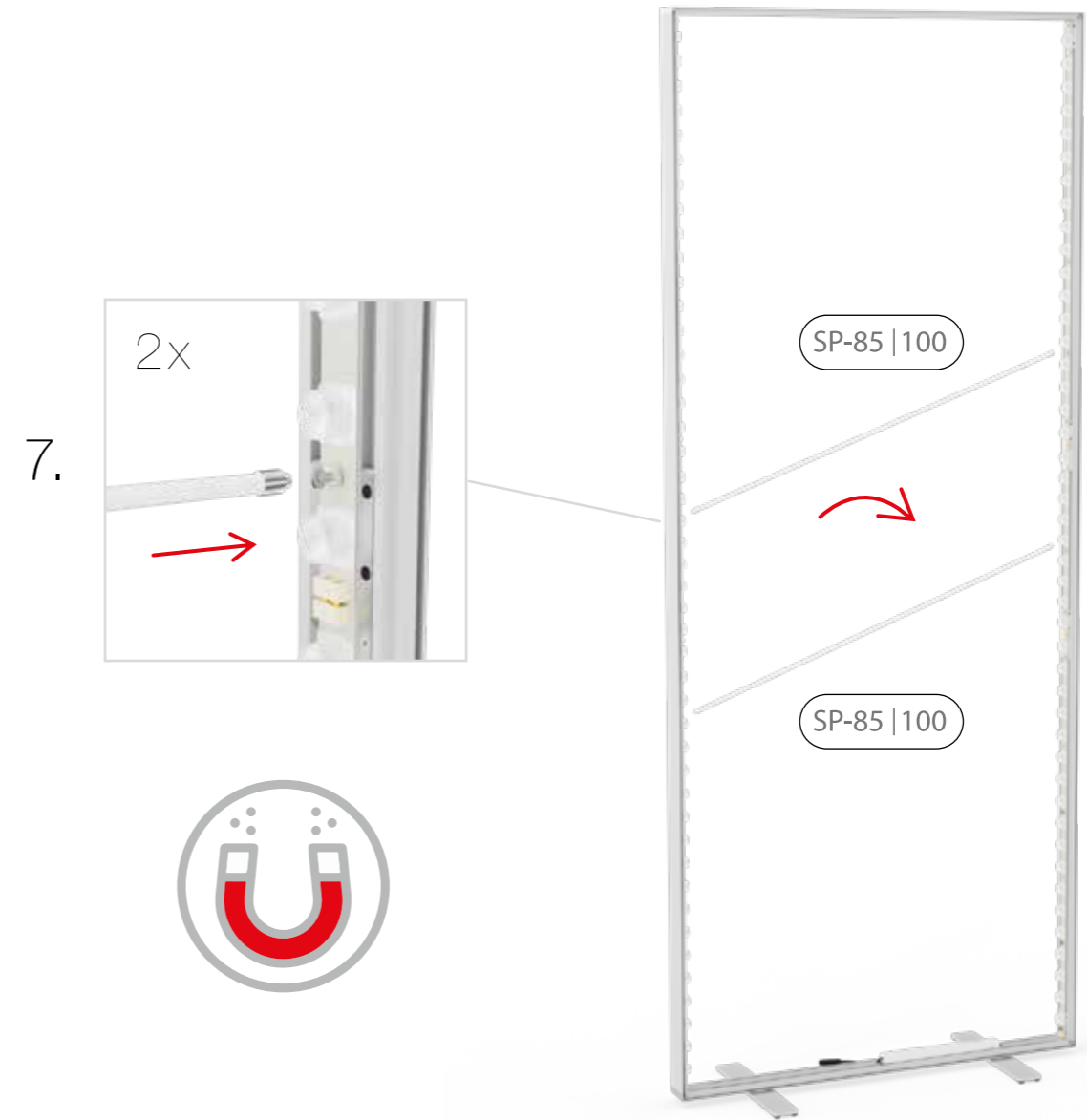
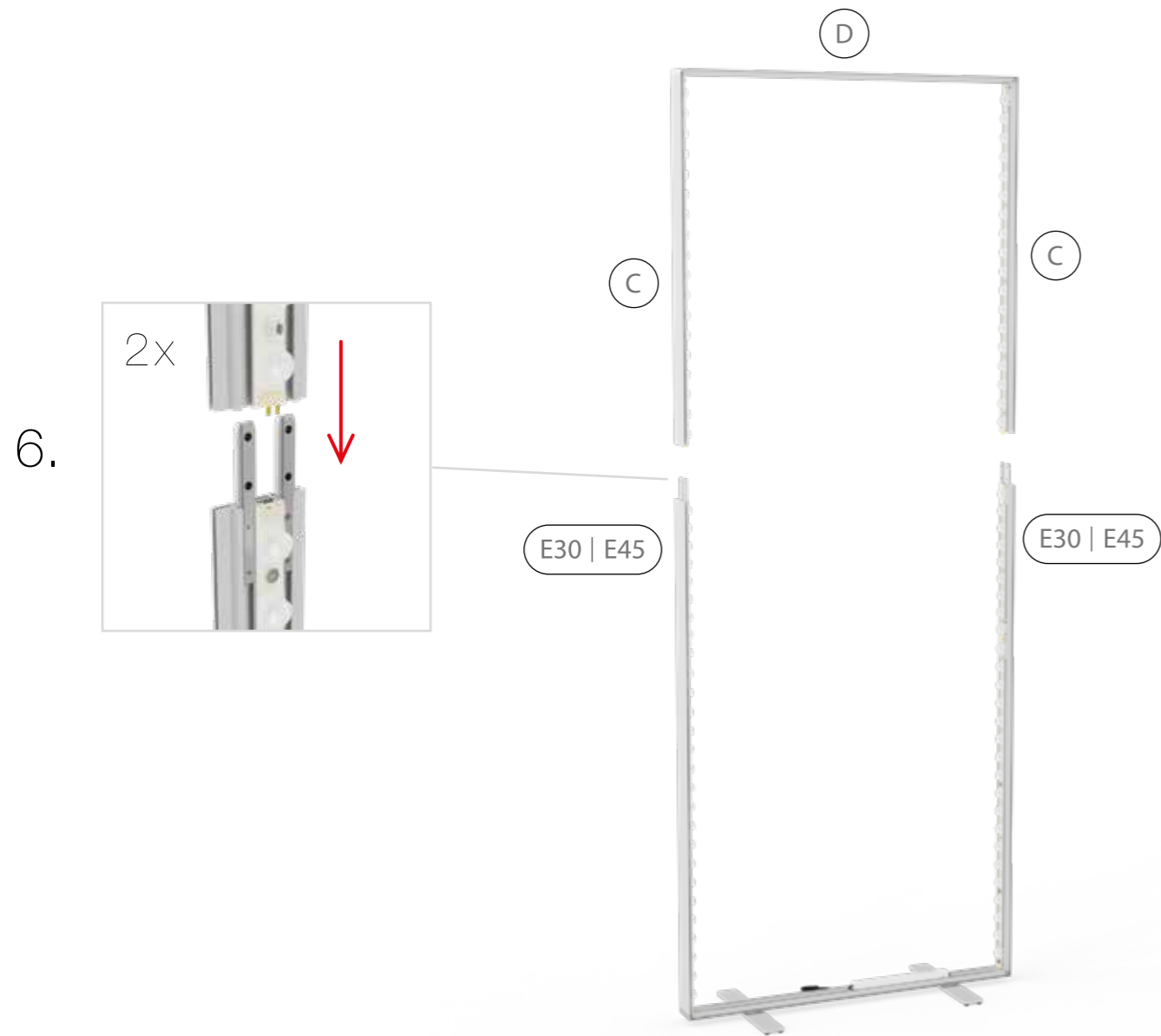
4.



5.

180°

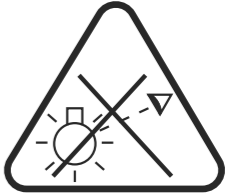
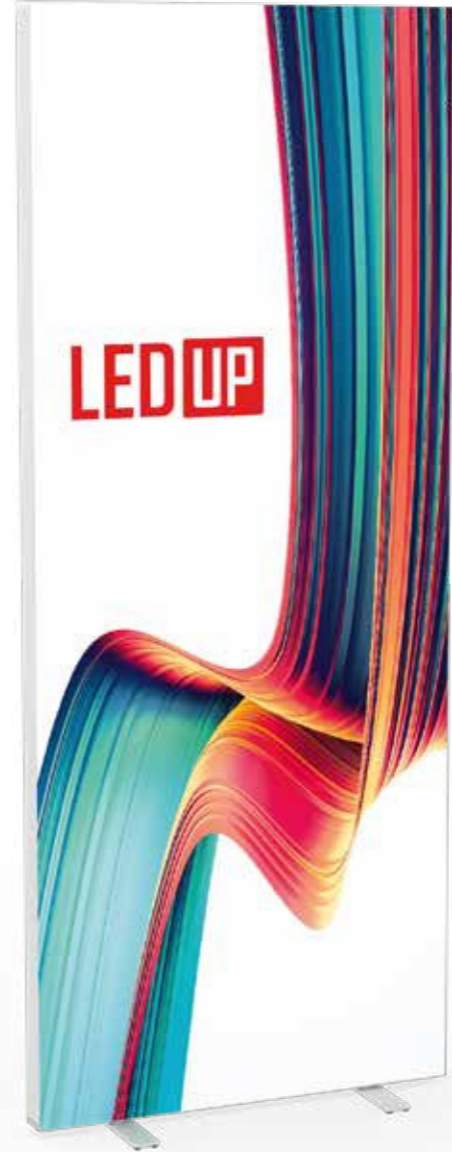
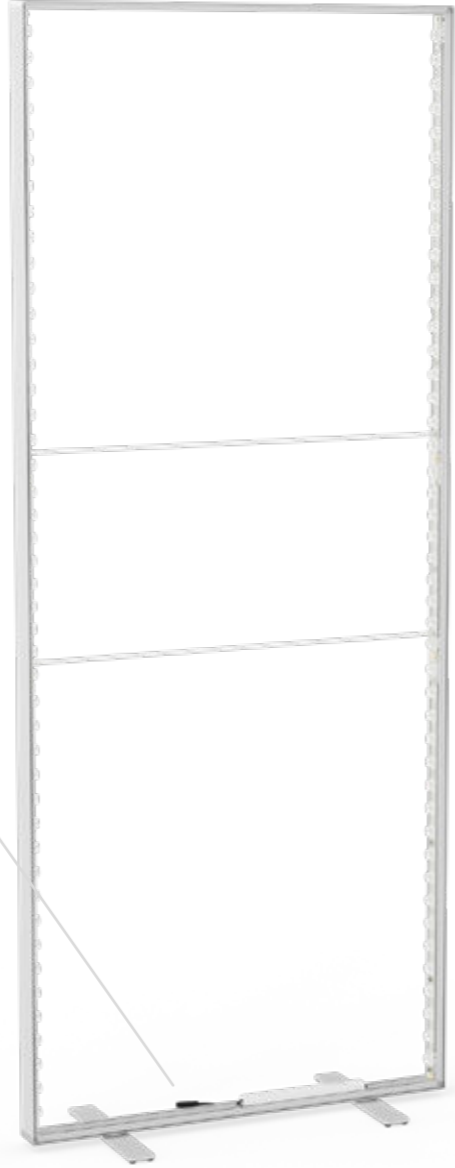
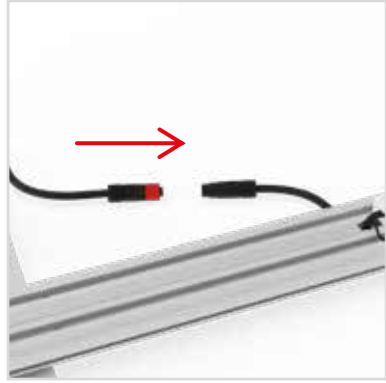


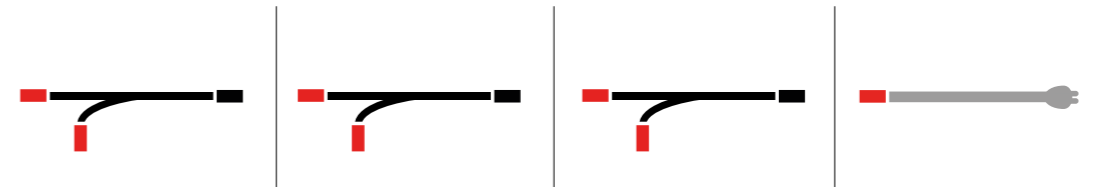
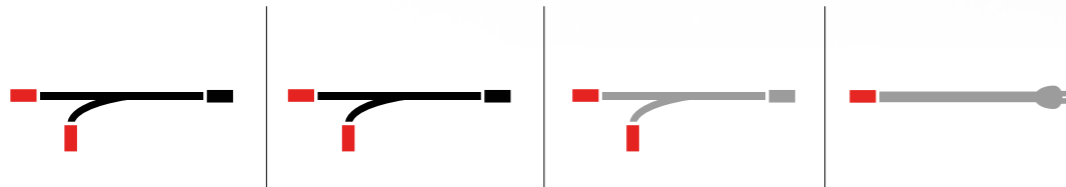
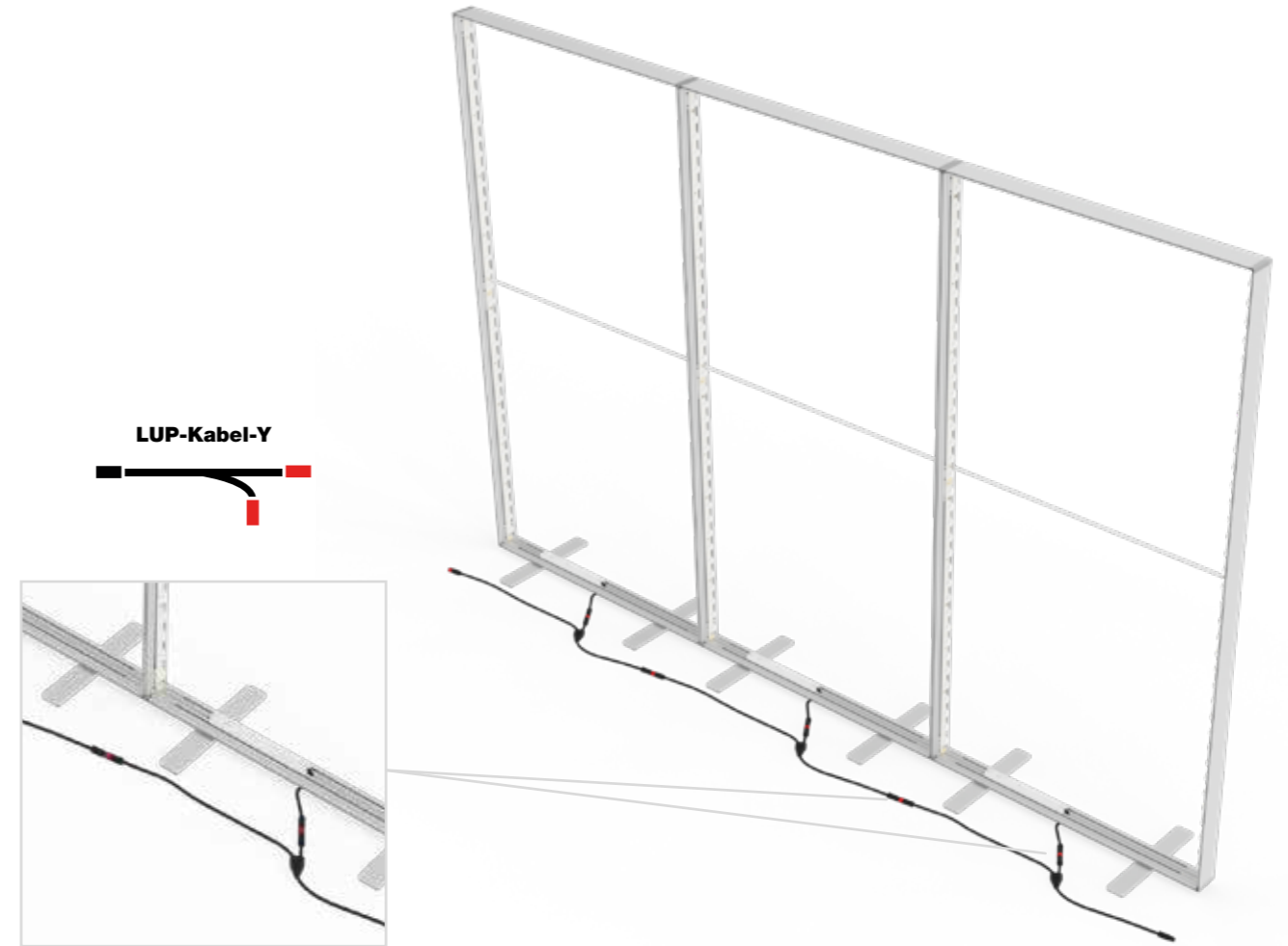
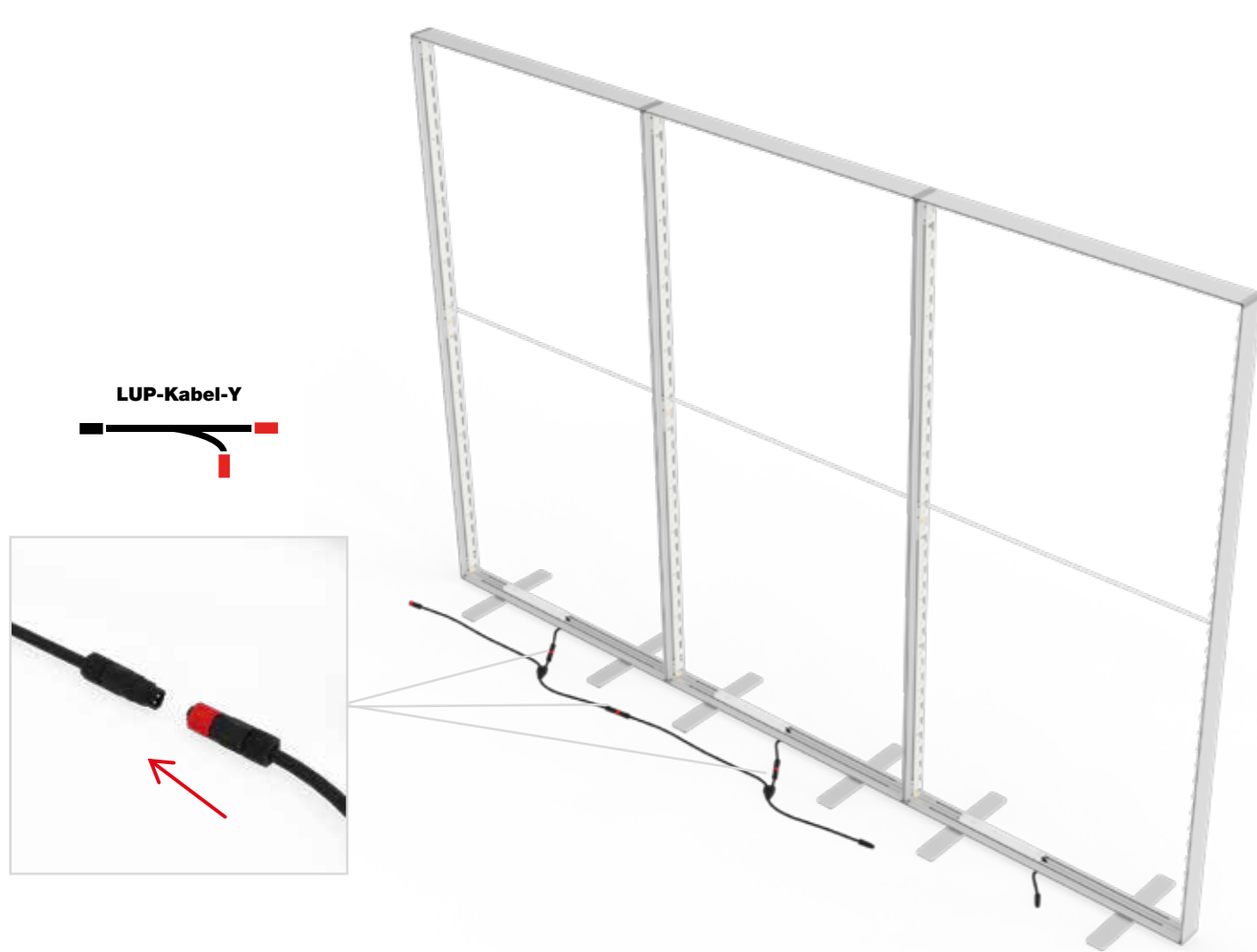


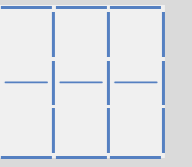
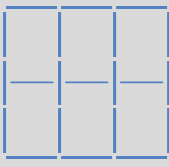


8.

LUP-zul-EU|GB|US







CONNECT MAX. 10 LEDUP's IN A ROW

LUP-zu-EU|GB|US

